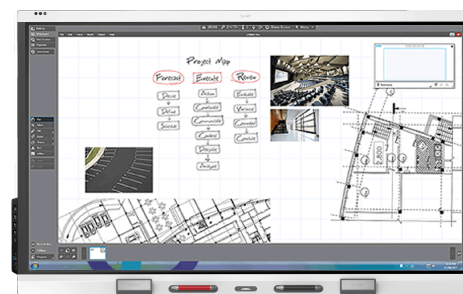


SMART Board® serie 6000S (C) Pro

SBID-6065S-CPW
SBID-6075S-CPW
SBID-6086S-CPW



Pantalla	
Tamaño de la pantalla (diagonal)	65", 75", 86"
Luz de fondo	LED
Relación de aspecto	16:9
Resolución máxima de la pantalla	4K UHD (3840 × 2160)
frecuencia de actualización	60 Hz
Duración de la vida	≥ 50.000 horas
Brillo (máximo)	≥350 cd/m ²
Tiempo de respuesta	≤8 ms
Ángulo de visión	178°
Cristal	Cristal totalmente templado y antirreflejos que resiste manchas y huellas de dedos
Grosor del cristal	4 mm
Color del marco	Blanco
Botones de conveniencia	Alimentación, inicio, volumen, sombra de pantalla, congelar pantalla
sensores	Proximidad, luz ambiental, infrarrojos, temperatura y humedad ambiente ¹
Audio	2 altavoces integrados de 20 W

EXPERIENCIA INTERACTIVA

Tecnología táctil	HyPr Touch™ con InGlass™
Características táctiles	Tool Explorer™ Diferenciación de herramientas simultáneas Object Awareness™ Pen ID™ Silk Touch™
Tiempo de respuesta habitual	9 ms
Velocidad de la imagen	150 Hz
Precisión	1,5 mm (más del 90% area)
Tamaño mínimo de objeto	5 mm
Funciones multitáctiles	20 – Windows® y Mac 10 – Chrome OS™
Herramientas incluidas	Rotuladores (x2) Borrador (x2)
Soportes para las herramientas	Inteligente, magnético, montado en el marco
Herramientas opcionales	Lote de cuatro rotuladores multicolor

Software

SMART Meeting Pro® licencia Room	incluidos
SMART Meeting Pro licencias personales (x10)	incluidos
SMART Ink® y SMART Product Drivers	incluidos

smarttech.com
smarttech.com/contact

© 2022 SMART Technologies ULC. Todos los derechos reservados. SMART Board, SMART Meeting Pro, SMART Ink, HyPr Touch, Tool Explorer, Object Awareness, Pen ID, SilkTouch, smarttech, el logotipo de SMART y todos los eslóganes de SMART son marcas comerciales o marcas comerciales registradas de SMART Technologies ULC en los Estados Unidos y/o en otros países. Las marcas comerciales HDMI adoptadas, la Interfaz Multimedia de Alta Definición (High-Definition Multimedia Interface) HDMI, además del logotipo de HDMI son marcas comerciales o marcas comerciales registradas de HDMI Licensing LLC en Estados Unidos y otros países. Los demás nombres de empresas y productos de terceros pueden ser marcas comerciales de sus respectivos propietarios. Este producto y/o su uso están cubiertos por una o más de las siguientes patentes estadounidenses: www.smarttech.com/patents. Los contenidos pueden ser modificados sin notificación previa. Los modelos y las especificaciones pueden variar según la región. Para más información, póngase en contacto con su representante local. 18 de mayo de 2022.

¹Los datos de temperatura y humedad no están disponibles cuando las funciones de iQ están desactivadas.

Computación PC	
Soporte OPS	✓
Soporte de OPS PC	✓
Módulo de PC compatible con OPS con alimentación	60 W
Módulos informáticos opcionales	SMART OPS PC con Windows 10 Pro SMART Chromebox

Entradas	Parte delantera	Atrás
Ranura para accesorios de PC OPS (dispositivos de 60 W)	-	1
HDMI® 2.0 con HDCP 1.4 y soporte de HDCP 2.2	1	2
Vídeo VGA	-	1
Estéreo de 3,5 mm	-	1
RS-232	-	1
RJ45	-	2
Puerto de pantalla USB Tipo C 4K @60Hz Modo alternativo, Funcionalidad de transferencia de datos de doble función USB, audio táctil y digital; entrega de alimentación de 60W	1	-
USB 2.0 Tipo A	-	1
USB 3.0 tipo A (*2)	1	1
USB 3.0 Tipo-B	1	3

Salidas	Parte delantera	Atrás
HDMI 2.0	-	1
Estéreo de 3,5 mm	-	1
S/PDIF	-	1
RS-232	-	1

Cables y accesorios incluidos	Qty
Cable de alimentación específico para el país	1
5 m Cable USB 2.0	1
Bolígrafos (rojo y negro)	2
borradores	2
Antenas externas de doble banda de 2,4 y 5 GHz	2
Control remoto	1
Pilas AAA	2
Soporte de pared WM-SBID-200	1
Instrucciones de instalación ilustradas	1
Documento con información importante	1

Conectividad	
Con cable	RJ45 (*2) 100baseT

Requisitos de almacenamiento y funcionamiento	
Requisitos de alimentación	100V a 240V CA, 50 Hz o 60 Hz
Temperatura de funcionamiento	5-35°C
Temperatura de almacenamiento	-20-60°C
Humedad	5-80 % humedad relativa, sin condensación

Consumo de energía	
Típica	65": 92 W 75": 141 W 86": 172 W
Modo de espera	< 0,5 W

Certificación y cumplimiento ²	
Estados Unidos/Canadá	UL, FCC, ISED, Embalaje CONEG, Proposición 65
EU / EEA / EFTA / UK	CE, UKCA, LVD, CB, EMCD, RED, REACH, RoHS, Batería, WEEE, Embalaje, POP, Ecodiseño
Australia y Nueva Zelanda	RCM
Estándares de rendimiento	ENERGY STAR®, HDMI

Información de compra	
Número de pedido: SBID-MX265-CPW	Pantalla interactiva SMART Board® 6065S-C Pro – Blanca
Número de pedido: SBID-6075S-CPW	Pantalla interactiva SMART Board 6075S-C Pro con iQ – Blanca
Número de pedido: SBID-6086S-CPW	Pantalla interactiva SMART Board 6086S-C Pro – Blanca
Número de pedido: TS-4PEN-MC	Paquete de rotuladores del Explorador de herramientas multicolor (naranja, púrpura, verde, azul) con bandeja magnética
Accesorios opcionales	Consulte smarttech.com/accessories

²La disponibilidad de los productos puede variar según la región.

Este producto ha recibido certificaciones adicionales que no están incluidas aquí.

Garantía

Garantía SMART Assure Incluye reemplazo avanzado de hardware y acceso al soporte in situ. Los términos y condiciones varían en función de la región. Póngase en contacto con su distribuidor local para obtener información y visite smarttech.com/warranty.

Requisitos de cable

HDMI HDMI de alta velocidad premium certificado (18 Gbps)
Longitud máxima: 7 m

USB 2.0 USB 2.0 certificado
Compatible con Hi-Speed (480 Mbps)
Longitud máxima: 5 m

USB 3.0 USB 3.0 certificado
Compatible con SuperSpeed (5 Gbps)
Longitud máxima: 3 m

USB Tipo-C USB 3.2 Gen 1 certificado
Compatible con SuperSpeed (5 Gbps)
Longitud máxima: 2 m

Más información Consultar smarttech.com/es/kb/171414

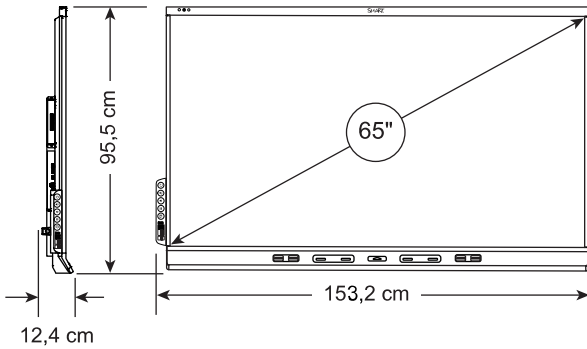
Instalación, dimensiones y pesos

Notas

- Todas las dimensiones $\pm 0,3$ cm. Todos los pesos $\pm 0,9$ kg.
- El producto se envía en posición vertical.
- Deje espacio alrededor de la pantalla para asegurar una ventilación adecuada. Consulte la guía de mantenimiento e instalación de las pantallas SMART Board 6000S y 6000S Pro (smarttech.com/es/kb/171414) para ver requisitos específicos de espacio.

SBID-6065S-CPW

Dimensiones



Peso

51 kg

Dimensiones de envío (incluido el palé)

170,4 cm x 118,1 cm x 26,4 cm

Peso de embalaje

72 kg

Montura VESA

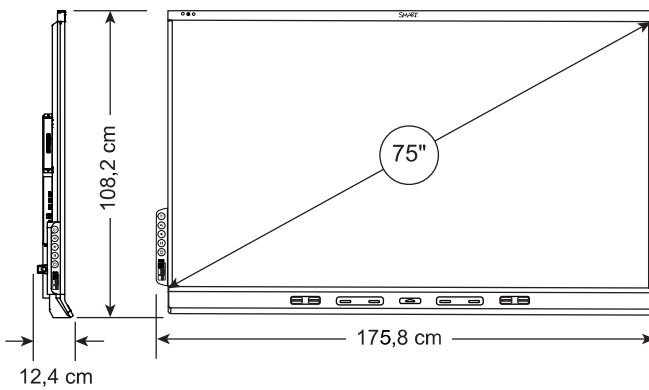
M8, 600 x 400 mm

Asas

2

SBID-6075S-CPW

Dimensiones



Peso

65 kg

Dimensiones de envío (incluido el palé)

193,1 cm x 130,8 cm x 26,4 cm

Peso de embalaje

88 kg

Montura VESA

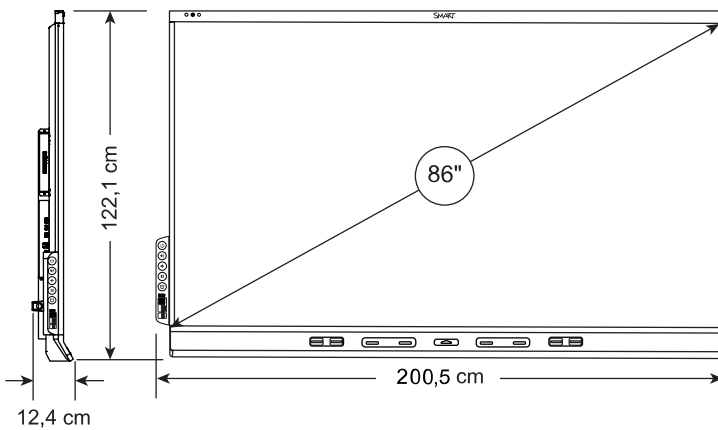
M8, 600 x 400 mm

Asas

2

SBID-6086S-CPW

Dimensiones



Peso

84 kg

Dimensiones de envío (incluido el palé)

218,6 cm x 144,7 cm x 26,4 cm

Peso de embalaje

110 kg

Montura VESA

M8, 600 x 400 mm

Asas

2