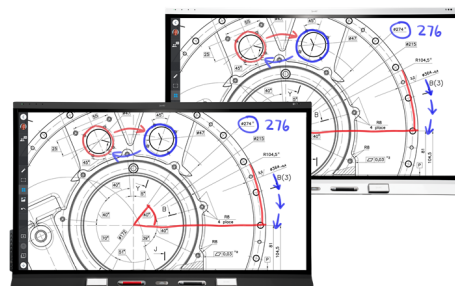


SMART Board® series 6000S (V3) Pro

SBID-6065S-V3-P y SBID-6065S-V3-PW
 SBID-6075S-V3-P y SBID-6075S-V3-PW
 SBID-6086S-V3-P y SBID-6065S-V3-PW



Pantalla	
Tamaño de la pantalla (diagonal)	65", 75", 86"
Luz de fondo	LED
Relación de aspecto	16:9
Resolución máxima de la pantalla	4K UHD (3840 × 2160)
frecuencia de actualización	60 Hz
Duración de la vida	≥ 50.000 horas
Brillo (máximo)	≥350 cd/m ²
Tiempo de respuesta	65": ≤ 9 ms 75": ≤ 8 ms 86": ≤ 8 ms
Ángulo de visión	178°
Cristal	Cristal totalmente templado y antirreflejos que resiste manchas y huellas de dedos
Color del marco	Blanco o negro
Botones de conveniencia	Alimentación, inicio, volumen, sombra de pantalla, congelar pantalla
sensores	Proximidad, luz ambiental, infrarrojos, temperatura y humedad ambiente ¹
Sonido	2 altavoces integrados de 20 W Matriz lineal de cuatro micrófonos integrada

EXPERIENCIA INTERACTIVA

Tecnología táctil	HyPr Touch™ con InGlass™
Características táctiles	Tool Explorer™ Diferenciación de herramientas simultáneas Object Awareness™ Pen ID™ Silktouch™ Tinta sensible a la presión
Tiempo de respuesta habitual	9 ms
Velocidad de la imagen	150 Hz
Precisión	±1 mm
Tamaño mínimo de objeto	2 mm
Funciones multitáctiles	Hasta 40 puntos de tacto (dependientes de OS)
Herramientas incluidas	Rotuladores (x2) Borrador (x2)
Soportes para las herramientas	Inteligente, magnético, montado en el marco
Software	
SMART Meeting Pro® licencia Room	incluidos
SMART Meeting Pro licencias personales (x10)	incluidos
SMART Ink® y SMART Product Drivers	incluidos

smarttech.com
smarttech.com/contact

© 2022 SMART Technologies ULC. Todos los derechos reservados. SMART Board, SMART Meeting Pro, SMART TeamWorks, SMART Ink, HyPr Touch, Tool Explorer, Object Awareness, Pen ID, Silktouch, smarttech, el logotipo de SMART y todos los eslóganes de SMART son marcas comerciales o marcas comerciales registradas de SMART Technologies ULC en los Estados Unidos y/o en otros países. Las marcas comerciales HDMI adoptadas, la Interfaz Multimedia de Alta Definición (High-Definition Multimedia Interface) HDMI, además del logotipo de HDMI son marcas comerciales o marcas comerciales registradas de HDMI Licensing LLC en Estados Unidos y otros países. Los demás nombres de empresas y productos de terceros pueden ser marcas comerciales de sus respectivos propietarios. Este producto y/o su uso están cubiertos por una o más de las siguientes patentes estadounidenses: www.smarttech.com/patents. Los modelos y las especificaciones pueden variar según la región. Para más información, póngase en contacto con su representante local. Los contenidos pueden ser modificados sin notificación previa. 26 de noviembre de 2022.

¹Los datos de temperatura y humedad no están disponibles cuando las funciones de iQ están desactivadas.

Computación PC	
Soporte OPS	✓
Soporte de OPS PC	✓
Módulo de PC compatible con OPS con alimentación	60 W
Módulos informáticos opcionales	SMART OPS PC con Windows 10 Pro SMART Chromebox

Entradas	Parte delantera	Atrás
Ranura para accesorios de PC OPS (dispositivos de 60 W)	-	1
HDMI® 2.1 con HDCP 1.4 y soporte de HDCP 2.3	1	2
Vídeo VGA	-	1
Estéreo de 3,5 mm	-	1
RS-232	-	1
RJ45	-	2
USB Tipo-C 4K @ 60Hz, Display Port 1.2, USB 2.0 (UFP) para tacto y audio digital, USB 2.0 (DFP) para periféricos; 65 W de potencia	1	-
USB Tipo-C 4K @ 60Hz, Display Port 1.2, USB 2.0 (UFP) para tacto y audio digital, USB 2.0 (DFP) para periféricos; 65 W de potencia	-	1
USB 2.0 Tipo A	-	1
USB 3.0 tipo A (x2)	1	2
USB 3.0 Tipo-B	-	3
USB 2.0 Tipo B	1	-

Salidas	Parte delantera	Atrás
HDMI 2.1	-	1
Estéreo de 3,5 mm	-	1
S/PDIF	-	1

Cables y accesorios incluidos	Qty
Cable de alimentación específico para el país	1
Cable USB	1
Bolígrafos (rojo y negro)	2
borradores	2
Antenas externas de doble banda de 2,4 y 5 GHz	3
Control remoto	1
Pilas AAA	2
Soporte de pared WM-SBID-200	1
Instrucciones de instalación ilustradas	1
Documento con información importante	1

Conectividad	
Con cable	RJ45 (x2) 1000baseT

Requisitos de almacenamiento y funcionamiento	
Requisitos de alimentación	100V a 240V CA, 50 Hz o 60 Hz
Temperatura de funcionamiento	5-35°C
Temperatura de almacenamiento	-20-60°C
Humedad	5-80 % humedad relativa, sin condensación

Consumo de energía	
Típica	65": 105 W 75": 134 W 86": 161 W
Modo de espera	0,4 W

Certificación y cumplimiento ²	
Estados Unidos/Canadá	UL, FCC, ISED, Embalaje CONEG, Proposición 65
Australia y Nueva Zelanda	RCM
Estándares de rendimiento	ENERGY STAR®, HDMI

²La disponibilidad de los productos puede variar según la región. Este producto ha recibido certificaciones adicionales que no están incluidas aquí.

Información de compra	
Números de pedido	
SBID-6065S-V3-P	Pantalla interactiva SMART Board® 6065S-V3 Pro
SBID-6075S-V3-P	Pantalla interactiva SMART Board 6075S-V3 Pro
SBID-6086S-V3-P	Pantalla interactiva de SMART Board 6086S-V3 Pro
SBID-6065S-V3-PW	Pantalla interactiva SMART Board 6065S-V3 Pro – Blanca
SBID-6075S-V3-PW	Pantalla interactiva SMART Board 6075S-V3 Pro – Blanca
SBID-6086S-V3-PW	Pantalla interactiva SMART Board 6086S-V3 Pro – Blanca
TS-4PEN-MC	Paquete de rotuladores del Explorador de herramientas multicolor (naranja, púrpura, verde, azul) con bandeja magnética
TW-SW-1	El software perpetuo de SMART TeamWorks™ Room incluye 1 año de mantenimiento
TW-SW-3	El software perpetuo de SMART TeamWorks Room incluye 3 años de mantenimiento
TW-SW-5	El software perpetuo de SMART TeamWorks Room incluye 5 años de mantenimiento

Accesorios opcionales

Consulte smarttech.com/accessories

Garantía

Garantía SMART Assure Incluye reemplazo avanzado de hardware y acceso al soporte in situ. Los términos y condiciones varían en función de la región. Póngase en contacto con su distribuidor local para obtener información y visite smarttech.com/warranty.

Requisitos de cable	
HDMI	HDMI de alta velocidad premium certificado (18 Gbps) Longitud máxima: 7 m
USB 2.0	USB 2.0 certificado Compatible con Hi-Speed (480 Mbps) Longitud máxima: 5 m
USB 3.0	USB 3.0 certificado Compatible con SuperSpeed (5 Gbps) Longitud máxima: 3 m
USB Tipo-C	USB 3.2 Gen 1 certificado Compatible con SuperSpeed (5 Gbps) Longitud máxima: 2 m
Más información	Consultar smarttech.com/es/kb/171414

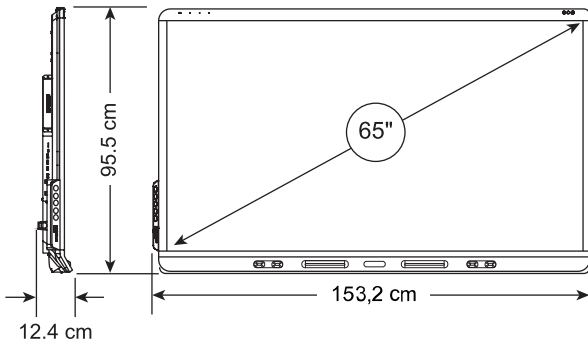
Instalación, dimensiones y pesos

Notas

- Todas las dimensiones $\pm 0,3$ cm. Todos los pesos $\pm 0,9$ kg.
- El producto se envía en posición vertical.
- Deje espacio alrededor de la pantalla para asegurar una ventilación adecuada. Consulte la guía de mantenimiento e instalación de las pantallas SMART Board 6000S y 6000S Pro (smarttech.com/es/kb/171414) para ver requisitos específicos de espacio.

SBID-6065S-V3-P/SBID-6065S-V3-PW

Dimensiones



Peso

51 kg

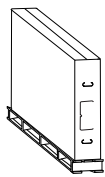
Montura VESA

M8, 600 x 400 mm

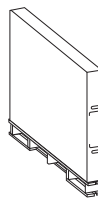
Asas

2

Dimensiones y peso del envío (incluido el palé)



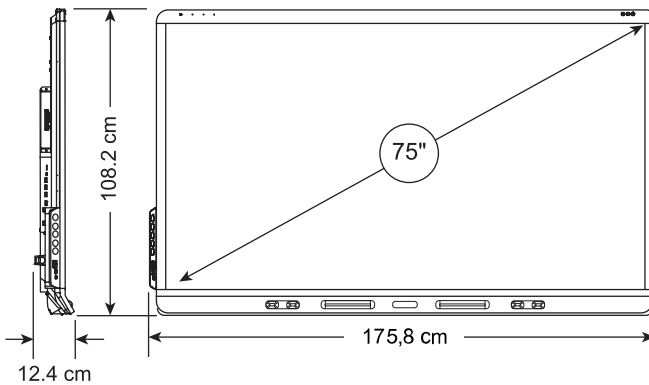
170,4 cm x 118,1 cm x 26,4 cm
72 kg



162,5 cm x 119 cm x 22 cm
68 kg

SBID-6075S-V3-P/SBID-6075S-V3-PW

Dimensiones



Peso

65 kg

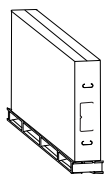
Montura VESA

M8, 600 x 400 mm

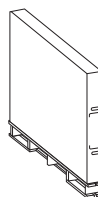
Asas

2

Dimensiones y peso del envío (incluido el palé)



193,1 cm x 130,8 cm x 26,4 cm
88 kg



185 cm x 132 cm x 22 cm
84 kg

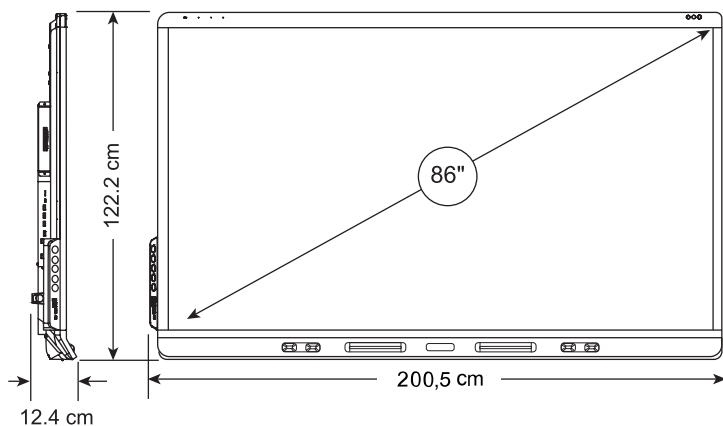
Instalación, dimensiones y pesos (continuación)

Notas

- Todas las dimensiones $\pm 0,3$ cm. Todos los pesos $\pm 0,9$ kg.
- El producto se envía en posición vertical.
- Deje espacio alrededor de la pantalla para asegurar una ventilación adecuada. Consulte la guía de mantenimiento e instalación de las pantallas SMART Board 6000S y 6000S Pro (smarttech.com/es/kb/171414) para ver requisitos específicos de espacio.

SBID-6086S-V3

Dimensiones



Peso

84 kg

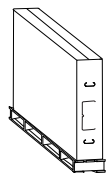
Montura VESA

M8, 600 x 400 mm

Asas

2

Dimensiones y peso del envío (incluido el palé)



218,6 cm x 144,7 cm x 26,4 cm

110 kg