

# SMART Board® serie 6000S (C) con iQ

SBID-6265S-C

SBID-6275S-C

SBID-6286S-C



## PANTALLA

<b>Tamaño de la pantalla (diagonal)</b>	65", 75", 86"
<b>Luz de fondo</b>	LED
<b>Relación de aspecto</b>	16:9
<b>Resolución máxima de la pantalla</b>	4K UHD (3840 × 2160)
<b>frecuencia de actualización</b>	60 Hz
<b>Duración de la vida</b>	≥ 50.000 horas
<b>Brillo (máximo)</b>	≥350 cd/m <sup>2</sup>
<b>Tiempo de respuesta</b>	≤8 ms
<b>Ángulo de visión</b>	178°
<b>Cristal</b>	Cristal totalmente templado, antirreflejos
<b>Grosor del cristal</b>	4 mm
<b>Color del marco</b>	Blanco
<b>Botones de conveniencia</b>	Alimentación, inicio, volumen, sombra de pantalla, congelar pantalla
<b>sensores</b>	Proximidad, luz ambiental, infrarrojos, temperatura y humedad ambiente
<b>Audio</b>	2 altavoces integrados de 20 W

## EXPERIENCIA INTERACTIVA

<b>Tecnología táctil</b>	HyPr Touch™ con InGlass™
<b>Características táctiles</b>	Tool Explorer™ Diferenciación de herramientas simultáneas Object Awareness™ Pen ID™ Silk Touch™
<b>Tiempo de respuesta habitual</b>	9 ms
<b>Velocidad de la imagen</b>	150 Hz
<b>Precisión</b>	1,5 mm (más del 90% area)
<b>Tamaño mínimo de objeto</b>	5 mm
<b>Funciones multitáctiles</b>	20 – Windows® y Mac 10 – Chrome OS™
<b>Herramientas incluidas</b>	Rotuladores (x2) Borrador (x2)
<b>Soportes para las herramientas</b>	Inteligente, magnético, montado en el marco
<b>Herramientas opcionales</b>	Lote de cuatro rotuladores multicolor Rotulador mágico Marcador de resaltado Sellos y cubos

## SOFTWARE

<b>Experiencia integrada iQ Android™</b>	incluidos
<b>SMART Notebook® Basic</b>	incluidos
<b>SMART Ink® y SMART Product Drivers</b>	incluidos
<b>SMART Remote Management</b>	Suscripción durante la duración de la garantía incluida
<b>SMART Learning Suite</b>	Bonus - suscripción de un año

smarttech.com  
smarttech.com/contact

© 2021 SMART Technologies ULC. Todos los derechos reservados. SMART Board, SMART Notebook, SMART Ink, HyPr Touch, Tool Explorer, Object Awareness, Pen ID, Silktouch, smarttech, el logotipo de SMART y todos los eslóganes de SMART son marcas comerciales o marcas comerciales registradas de SMART Technologies ULC en los Estados Unidos y/o en otros países. Las marcas comerciales HDMI adoptadas, la Interfaz Multimedia de Alta Definición (High-Definition Multimedia Interface) HDMI, además del logotipo de HDMI son marcas comerciales o marcas comerciales registradas de HDMI Licensing LLC en Estados Unidos y otros países. Los demás nombres de empresas y productos de terceros pueden ser marcas comerciales de sus respectivos propietarios. Este producto y/o su uso están cubiertos por una o más de las siguientes patentes estadounidenses: [www.smarttech.com/patents](http://www.smarttech.com/patents). Los contenidos pueden ser modificados sin notificación previa. Los modelos y las especificaciones pueden variar según la región. Para más información, póngase en contacto con su representante local. 26 de noviembre de 2021.

### EXPERIENCIA ANDROID INTEGRADA iQ

<b>Sistema operativo</b>	Versión de Android 8.0
<b>Memoria</b>	4 GB DDR
<b>Almacenaje</b>	32 GB
<b>Pizarra blanca digital</b>	✓
<b>Explorador Web</b>	✓
<b>Uso compartido de pantalla</b>	✓
<b>Otras funciones</b>	Reproductor de SMART Notebook Pantalla de inicio y configuración personalizables Previsualización de entrada Widgets interactivos Plantillas, organizadores gráficos y manipulativos Bibliotecas de aplicaciones y archivos Acceso a Google Drive™ y OneDrive™
<b>Detección de objetos admitida</b>	✓
<b>Habilidad para ejecutar aplicaciones de terceros</b>	✓
<b>Acceso al almacenamiento en la nube</b>	✓
<b>Idiomas admitidos</b>	Chino (simplificado), chino (tradicional), checo, coreano, danés, eslovaco, esloveno, español, finlandés, francés, griego, inglés, italiano, japonés, letón, lituano, noruego, polaco, portugués, rumano, ruso, sueco, ucraniano, vietnamita, galés
<b>Actualizaciones</b>	Actualizaciones automáticas-inalámbricas (OTA)

### COMPUTACIÓN PC

<b>Soporte OPS</b>	✓
<b>Soporte de OPS PC</b>	✓
<b>Módulo de PC compatible con OPS con alimentación</b>	60 W
<b>Módulos informáticos opcionales</b>	SMART OPS PC con Windows 10 Pro SMART Chromebox

### ENTRADAS

	Parte delantera	Atrás
Ranura para accesorios de PC OPS (dispositivos de 60 W)	–	1
HDMI® 2.0 con HDCP 1.4 y soporte de HDCP 2.2	1	2
Vídeo VGA	–	1
Estéreo de 3,5 mm	–	1
RS-232	–	1
RJ45	–	2
Puerto de pantalla USB Tipo C 4K @60Hz Modo alternativo, Funcionalidad de transferencia de datos de doble función USB, audio táctil y digital; entrega de alimentación de 60W	1	–
USB 2.0 Tipo A	–	1
USB 3.0 tipo A (×2)	1	1
USB 3.0 Tipo-B	1	3

### SALIDAS

	Parte delantera	Atrás
HDMI 2.0	–	1
Estéreo de 3,5 mm	–	1
S/PDIF	–	1
RS-232	–	1

### CABLES Y ACCESORIOS INCLUIDOS

	Qty
Cable de alimentación específico para el país	1
5 m Cable USB 2.0	1
Bolígrafos (rojo y negro)	2
borradores	2
Antenas externas de doble banda de 2,4 y 5 GHz	2
Control remoto	1
Pilas AAA	2
Soporte de pared WM-SBID-200	1
Instrucciones de instalación ilustradas	1
Documento con información importante	1

## CONECTIVIDAD

<b>Con cable</b>	RJ45 (x2) 100baseT
<b>Wifi</b>	IEEE 802.11a/b/g/n/ac con 2 x 2 MIMO (ambas bandas de 2.4 y 5 GHz) que soportan protocolos de autenticación WEP, WPA, WPA2 PSK y 802.1X EAP
<b>Bluetooth</b>	4.2 modo dual

## REQUISITOS DE ALMACENAMIENTO Y FUNCIONAMIENTO

<b>Requisitos de alimentación</b>	100V a 240V CA, 50 Hz o 60 Hz
<b>Temperatura de funcionamiento</b>	5–35°C
<b>Temperatura de almacenamiento</b>	-20–60°C
<b>Humedad</b>	5–80 % humedad relativa, sin condensación

## CONSUMO DE ENERGÍA

<b>Típica</b>	65": 92 W 75": 141 W 86": 172 W
<b>Modo de espera</b>	< 0,5 W

## CERTIFICACIÓN Y CUMPLIMIENTO\*

<b>Estados Unidos/Canadá</b>	UL, FCC, ISED, Embalaje CONEG, Proposición 65
<b>EU / EEA / EFTA / UK</b>	CE, UKCA, LVD, CB, EMCD, RED, REACH, RoHS, Batería, WEEE, Embalaje, POP, Ecodiseño
<b>Australia y Nueva Zelanda</b>	RCM
<b>Estándares de rendimiento</b>	ENERGY STAR®, HDMI

## INFORMACIÓN DE COMPRA

<b>Número de pedido: SBID-6265S-C</b>	Pantalla interactiva SMART Board 6065S-C con iQ y SMART Learning Suite
<b>Número de pedido: SBID-6275S-C</b>	Pantalla interactiva de SMART Board 6075S-C con iQ y SMART Learning Suite
<b>Número de pedido: SBID-6286S-C</b>	Pantalla interactiva de SMART Board 6086S-C con iQ y SMART Learning Suite
<b>Número de pedido: TS-4PEN-MC</b>	Paquete de rotuladores del Explorador de herramientas multicolor (naranja, púrpura, verde, azul) con bandeja magnética
<b>Número de pedido: TS-4CUBE-LEARN</b>	Paquete de 4 cubos de aprendizaje de Tool Explorer
<b>Número de pedido: TS-4CUBE-MATH</b>	Paquete de 4 cubos de matemáticas de Tool Explorer
<b>Número de pedido: TS-4STAMP-PLAY</b>	Paquete de 4 sellos de la herramienta Explorer Play
<b>Número de pedido: TS-PEN-HLITE</b>	Subrayador de doble extremo del Explorador de herramientas (amarillo y verde)
<b>Número de pedido: TS-PEN-MAGIC</b>	Rotulador mágico del Tool Explorer
<b>Accesorios opcionales</b>	Consulte <a href="http://smarttech.com/accessories">smarttech.com/accessories</a>

## GARANTÍA

<b>Garantía SMART Assure</b>	Incluye reemplazo avanzado de hardware y acceso al soporte in situ. Los términos y condiciones varían en función de la región. Póngase en contacto con su distribuidor local para obtener información y visite <a href="http://smarttech.com/warranty">smarttech.com/warranty</a> .
------------------------------	---

## REQUISITOS DE CABLE

<b>HDMI</b>	HDMI de alta velocidad premium certificado (18 Gbps) Longitud máxima: 7 m
<b>USB 2.0</b>	USB 2.0 certificado Compatible con Hi-Speed (480 Mbps) Longitud máxima: 5 m
<b>USB 3.0</b>	USB 3.0 certificado Compatible con SuperSpeed (5 Gbps) Longitud máxima: 3 m
<b>USB Tipo-C</b>	USB 3.2 Gen 1 certificado Compatible con SuperSpeed (5 Gbps) Longitud máxima: 2 m

\*La disponibilidad de los productos puede variar según la región.

Este producto ha recibido certificaciones adicionales que no están incluidas aquí.

**Más información**

Consultar  
[smarttech.com/es/kb/171414](http://smarttech.com/es/kb/171414)

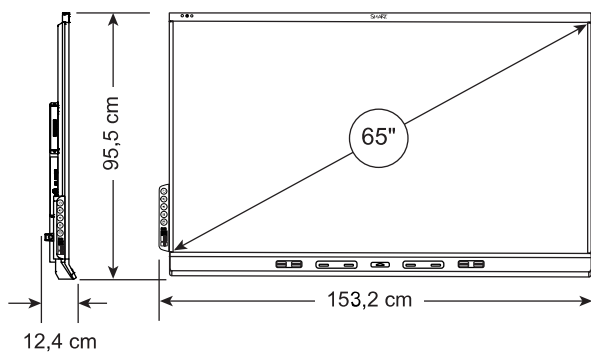
## INSTALACIÓN, DIMENSIONES Y PESOS

### NOTAS

- Todas las dimensiones  $\pm 0,3$  cm. Todos los pesos  $\pm 0,9$  kg.
- El producto se envía en posición vertical.

### SBID-6265S-C

#### Dimensiones



#### Peso

51 kg

#### Dimensiones de envío (incluido el palé)

170,4 cm  $\times$  118,1 cm  $\times$  26,4 cm

#### Peso de embalaje

72 kg

#### Montura VESA

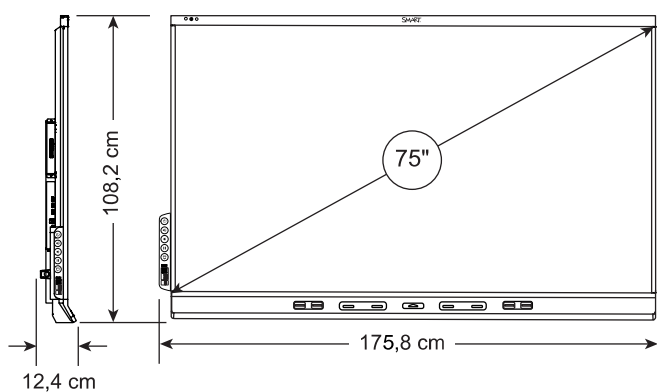
M8, 600  $\times$  400 mm

#### Asas

2

### SBID-6275S-C

#### Dimensiones



#### Peso

65 kg

#### Dimensiones de envío (incluido el palé)

193,1 cm  $\times$  130,8 cm  $\times$  26,4 cm

#### Peso de embalaje

88 kg

#### Montura VESA

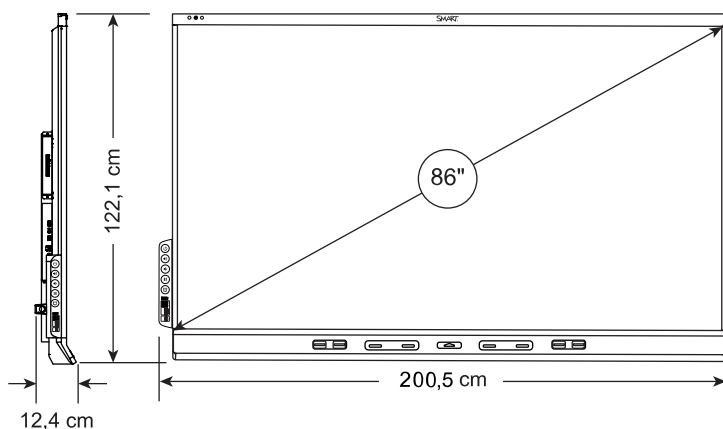
M8, 600  $\times$  400 mm

#### Asas

2

### SBID-6286S-C

#### Dimensiones



#### Peso

84 kg

#### Dimensiones de envío (incluido el palé)

218,6 cm  $\times$  144,7 cm  $\times$  26,4 cm

#### Peso de embalaje

110 kg

#### Montura VESA

M8, 600  $\times$  400 mm

#### Asas

2