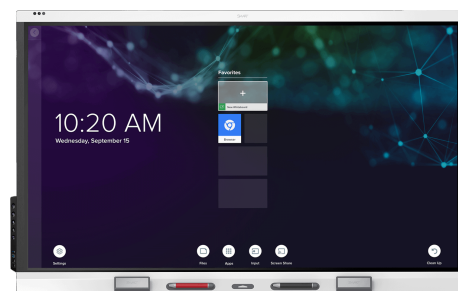


SMART Board® serie 6000S (C) Pro con iQ

SBID-6265S-CPW
 SBID-6275S-CPW
 SBID-6286S-CPW



Pantalla	
Tamaño de la pantalla (diagonal)	65", 75", 86"
Luz de fondo	LED
Relación de aspecto	16:9
Resolución máxima de la pantalla	4K UHD (3840 × 2160)
frecuencia de actualización	60 Hz
Duración de la vida	≥ 50.000 horas
Brillo (máximo)	≥350 cd/m ²
Tiempo de respuesta	≤8 ms
Ángulo de visión	178°
Cristal	Cristal totalmente templado y antirreflejos que resiste manchas y huellas de dedos
Grosor del cristal	4 mm
Color del marco	Blanco
Botones de conveniencia	Alimentación, inicio, volumen, sombra de pantalla, congelar pantalla
sensores	Proximidad, luz ambiental, infrarrojos, temperatura y humedad ambiente
Audio	2 altavoces integrados de 20 W

EXPERIENCIA INTERACTIVA	
Tecnología táctil	HyPr Touch™ con InGlass™
Características táctiles	Tool Explorer™ Diferenciación de herramientas simultáneas Object Awareness™ Pen ID™ Silk Touch™
Tiempo de respuesta habitual	9 ms
Velocidad de la imagen	150 Hz
Precisión	1,5 mm (más del 90% area)
Tamaño mínimo de objeto	5 mm
Funciones multitáctiles	20 – Windows® y Mac 10 – Chrome OS™
Herramientas incluidas	Rotuladores (x2) Borrador (x2)
Soportes para las herramientas	Inteligente, magnético, montado en el marco
Herramientas opcionales	Lote de cuatro rotuladores multicolor

smarttech.com
smarttech.com/contact

© 2022 SMART Technologies ULC. Todos los derechos reservados. SMART Board, SMART Meeting Pro, SMART Ink, HyPr Touch, Tool Explorer, Object Awareness, Pen ID, Silktouch, smarttech, el logotipo de SMART y todos los eslóganes de SMART son marcas comerciales o marcas comerciales registradas de SMART Technologies ULC en los Estados Unidos y/o en otros países. Las marcas comerciales HDMI adoptadas, la Interfaz Multimedia de Alta Definición (High-Definition Multimedia Interface) HDMI, además del logotipo de HDMI son marcas comerciales o marcas comerciales registradas de HDMI Licensing LLC en Estados Unidos y otros países. Los demás nombres de empresas y productos de terceros pueden ser marcas comerciales de sus respectivos propietarios. Este producto y/o su uso están cubiertos por una o más de las siguientes patentes estadounidenses: www.smarttech.com/patents. Los contenidos pueden ser modificados sin notificación previa. Los modelos y las especificaciones pueden variar según la región. Para más información, póngase en contacto con su representante local. 18 de mayo de 2022.

Software	
Experiencia integrada iQ Android™	incluidos
SMART Meeting Pro® licencia Room	incluidos
SMART Meeting Pro licencias personales (×10)	incluidos
SMART Ink® y SMART Product Drivers	incluidos
SMART Remote Management	Suscripción durante la duración de la garantía incluida

Experiencia Android integrada iQ	
Sistema operativo	Versión de Android 8.0
Memoria	4 GB DDR
Almacenaje	32 GB
Pizarra blanca digital	✓
Explorador Web	✓
Uso compartido de pantalla	✓
Otras funciones	Pantalla de inicio personalizable Previsualización de entrada Bibliotecas de aplicaciones y archivos Acceso a Google Drive™ y OneDrive™
Detección de objetos admitida	✓
Habilidad para ejecutar aplicaciones de terceros	✓
Acceso al almacenamiento en la nube	✓
Idiomas admitidos	Chino (simplificado), chino (tradicional), checo, coreano, danés, eslovaco, esloveno, español, finlandés, francés, griego, inglés, italiano, japonés, letón, lituano, noruego, polaco, portugués, rumano, ruso, sueco, ucraniano, vietnamita, galés
Actualizaciones	Actualizaciones automáticas-inalámbricas (OTA)

Computación PC	
Soporte OPS	✓
Soporte de OPS PC	✓
Módulo de PC compatible con OPS con alimentación	60 W
Módulos informáticos opcionales	SMART OPS PC con Windows 10 Pro SMART Chromebox

Entradas	Parte delantera	Atrás
Ranura para accesorios de PC OPS (dispositivos de 60 W)	-	1
HDMI® 2.0 con HDCP 1.4 y soporte de HDCP 2.2	1	2
Vídeo VGA	-	1
Estéreo de 3,5 mm	-	1
RS-232	-	1
RJ45	-	2
Puerto de pantalla USB Tipo C 4K @60Hz Modo alternativo, Funcionalidad de transferencia de datos de doble función USB, audio táctil y digital; entrega de alimentación de 60W	1	-
USB 2.0 Tipo A	-	1
USB 3.0 tipo A (×2)	1	1
USB 3.0 Tipo-B	1	3

Salidas	Parte delantera	Atrás
HDMI 2.0	-	1
Estéreo de 3,5 mm	-	1
S/PDIF	-	1
RS-232	-	1

Cables y accesorios incluidos	Qty
Cable de alimentación específico para el país	1
5 m Cable USB 2.0	1
Bolígrafos (rojo y negro)	2
borradores	2
Antenas externas de doble banda de 2,4 y 5 GHz	2
Control remoto	1
Pilas AAA	2
Soporte de pared WM-SBID-200	1
Instrucciones de instalación ilustradas	1
Documento con información importante	1

Conectividad

Con cable	RJ45 (x2) 100baseT
Wifi	IEEE 802.11a/b/g/n/ac con 2 x 2 MIMO (ambas bandas de 2.4 y 5 GHz) que soportan protocolos de autenticación WEP, WPA, WPA2 PSK y 802.1X EAP
Bluetooth	4.2 modo dual

Requisitos de almacenamiento y funcionamiento

Requisitos de alimentación	100V a 240V CA, 50 Hz o 60 Hz
Temperatura de funcionamiento	5–35°C
Temperatura de almacenamiento	-20–60°C
Humedad	5–80 % humedad relativa, sin condensación

Consumo de energía

Típica	65": 92 W 75": 141 W 86": 172 W
Modo de espera	< 0,5 W

Certificación y cumplimiento*

Estados Unidos/Canadá	UL, FCC, ISED, Embalaje CONEG, Proposición 65
EU / EEA / EFTA / UK	CE, UKCA, LVD, CB, EMCD, RED, REACH, RoHS, Batería, WEEE, Embalaje, POP, Ecodiseño
Australia y Nueva Zelanda	RCM
Estándares de rendimiento	ENERGY STAR®, HDMI

Información de compra

Número de pedido: SBID-6265S-CPW	Pantalla interactiva SMART Board® 6065S-C Pro con iQ – Blanca
Número de pedido: SBID-6275S-CPW	Pantalla interactiva SMART Board 6075S-C Pro con iQ – Blanca
Número de pedido: SBID-6286S-CPW	Pantalla interactiva SMART Board 6086S-C Pro con iQ – Blanca
Número de pedido: TS-4PEN-MC	Paquete de rotuladores del Explorador de herramientas multicolor (naranja, púrpura, verde, azul) con bandeja magnética
Accesorios opcionales	Consulte smarttech.com/accessories

Garantía

Garantía SMART Assure	Incluye reemplazo avanzado de hardware y acceso al soporte in situ. Los términos y condiciones varían en función de la región. Póngase en contacto con su distribuidor local para obtener información y visite smarttech.com/warranty .
------------------------------	---

Requisitos de cable

HDMI	HDMI de alta velocidad premium certificado (18 Gbps) Longitud máxima: 7 m
USB 2.0	USB 2.0 certificado Compatible con Hi-Speed (480 Mbps) Longitud máxima: 5 m
USB 3.0	USB 3.0 certificado Compatible con SuperSpeed (5 Gbps) Longitud máxima: 3 m
USB Tipo-C	USB 3.2 Gen 1 certificado Compatible con SuperSpeed (5 Gbps) Longitud máxima: 2 m
Más información	Consultar smarttech.com/es/kb/171414

*La disponibilidad de los productos puede variar según la región.
Este producto ha recibido certificaciones adicionales que no están incluidas aquí.

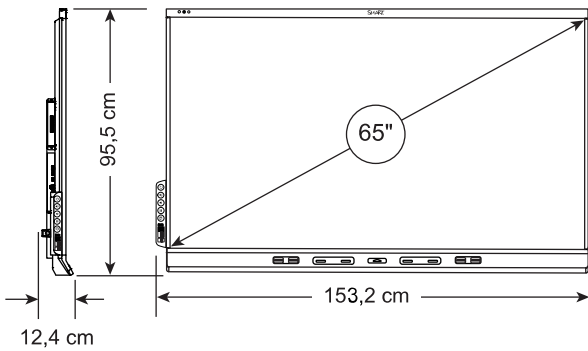
Instalación, dimensiones y pesos

Notas

- Todas las dimensiones $\pm 0,3$ cm. Todos los pesos $\pm 0,9$ kg.
- El producto se envía en posición vertical.
- Deje espacio alrededor de la pantalla para asegurar una ventilación adecuada. Consulte la guía de mantenimiento e instalación de las pantallas SMART Board 6000S y 6000S Pro (smarttech.com/es/kb/171414) para ver requisitos específicos de espacio.

SBID-6265S-CPW

Dimensiones



Peso

51 kg

Dimensiones de envío (incluido el palé)

170,4 cm x 118,1 cm x 26,4 cm

Peso de embalaje

72 kg

Montura VESA

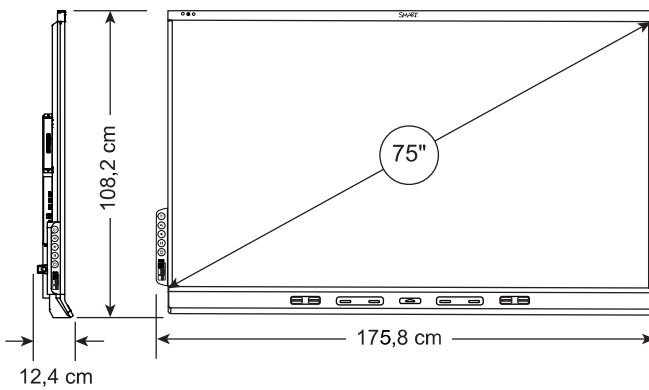
M8, 600 x 400 mm

Asas

2

SBID-6275S-CPW

Dimensiones



Peso

65 kg

Dimensiones de envío (incluido el palé)

193,1 cm x 130,8 cm x 26,4 cm

Peso de embalaje

88 kg

Montura VESA

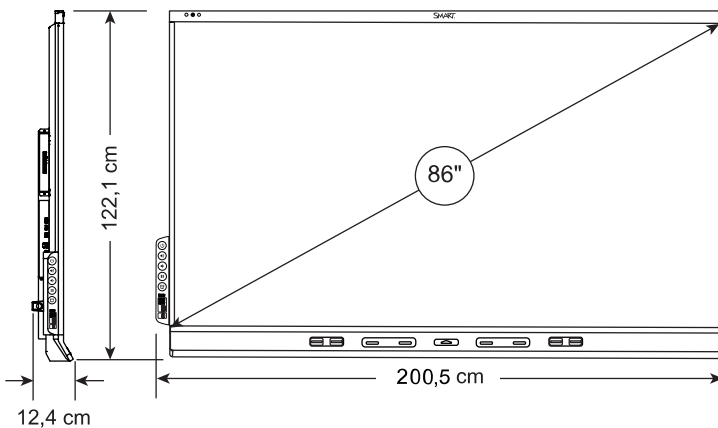
M8, 600 x 400 mm

Asas

2

SBID-6286S-CPW

Dimensiones



Peso

84 kg

Dimensiones de envío (incluido el palé)

218,6 cm x 144,7 cm x 26,4 cm

Peso de embalaje

110 kg

Montura VESA

M8, 600 x 400 mm

Asas

2