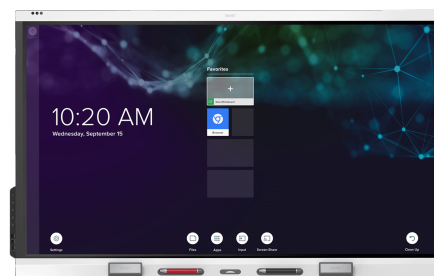


# SMART Board® serie 6000S Pro con iQ

SBID-6265S-PW  
 SBID-6275S-PW  
 SBID-6286S-PW



Pantalla	
<b>Tamaño de la pantalla (diagonal)</b>	65", 75", 86"
<b>Luz de fondo</b>	LED
<b>Relación de aspecto</b>	16:9
<b>Resolución máxima de la pantalla</b>	4K UHD (3840 × 2160)
<b>frecuencia de actualización</b>	60 Hz
<b>Duración de la vida</b>	≥ 50.000 horas
<b>Brillo (máximo)</b>	≥350 cd/m <sup>2</sup>
<b>Tiempo de respuesta</b>	≤8 ms
<b>Ángulo de visión</b>	178°
<b>Cristal</b>	Cristal totalmente templado y antirreflejos que resiste manchas y huellas de dedos
<b>Grosor del cristal</b>	4 mm
<b>Color del marco</b>	Blanco
<b>Botones de conveniencia</b>	Alimentación, inicio, volumen, sombra de pantalla, congelar pantalla
<b>sensores</b>	Proximidad, luz ambiental, infrarrojos, temperatura y humedad ambiente
<b>Audio</b>	2 altavoces integrados de 20 W

EXPERIENCIA INTERACTIVA	
<b>Tecnología táctil</b>	HyPr Touch™ con InGlass™
<b>Características táctiles</b>	Tool Explorer™ Diferenciación de herramientas simultáneas Object Awareness™ Pen ID™ Silk Touch™
<b>Tiempo de respuesta habitual</b>	9 ms
<b>Velocidad de la imagen</b>	150 Hz
<b>Precisión</b>	1,5 mm (más del 90% area)
<b>Tamaño mínimo de objeto</b>	5 mm
<b>Funciones multitáctiles</b>	20 – Windows® y Mac 10 – Chrome OS™
<b>Herramientas incluidas</b>	Rotuladores (x2) Borrador (x2)
<b>Soportes para las herramientas</b>	Inteligente, magnético, montado en el marco
<b>Herramientas opcionales</b>	Lote de cuatro rotuladores multicolor

[smarttech.com](http://smarttech.com)  
[smarttech.com/contact](http://smarttech.com/contact)

© 2022 SMART Technologies ULC. Todos los derechos reservados. SMART Board, SMART Meeting Pro, SMART Ink, HyPr Touch, Tool Explorer, Object Awareness, Pen ID, SilkTouch, smarttech, el logotipo de SMART y todos los eslóganes de SMART son marcas comerciales o marcas comerciales registradas de SMART Technologies ULC en los Estados Unidos y/o en otros países. Las marcas comerciales HDMI adoptadas, la Interfaz Multimedia de Alta Definición (High-Definition Multimedia Interface) HDMI, además del logotipo de HDMI son marcas comerciales o marcas comerciales registradas de HDMI Licensing LLC en Estados Unidos y otros países. Los demás nombres de empresas y productos de terceros pueden ser marcas comerciales de sus respectivos propietarios. Este producto y/o su uso están cubiertos por una o más de las siguientes patentes estadounidenses: [www.smarttech.com/patents](http://www.smarttech.com/patents). Los contenidos pueden ser modificados sin notificación previa. Los modelos y las especificaciones pueden variar según la región. Para más información, póngase en contacto con su representante local. 18 de mayo de 2022.

Software	
Experiencia integrada iQ Android™	incluidos
SMART Meeting Pro® licencia Room	incluidos
SMART Meeting Pro licencias personales (×10)	incluidos
SMART Ink® y SMART Product Drivers	incluidos
SMART Remote Management	Suscripción durante la duración de la garantía incluida

Experiencia Android integrada iQ	
Sistema operativo	Versión de Android 8.0
Memoria	4 GB DDR
Almacenaje	32 GB
Pizarra blanca digital	✓
Explorador Web	✓
Uso compartido de pantalla	✓
Otras funciones	Pantalla de inicio personalizable Previsualización de entrada Bibliotecas de aplicaciones y archivos Acceso a Google Drive™ y OneDrive™
Detección de objetos admitida	✓
Habilidad para ejecutar aplicaciones de terceros	✓
Acceso al almacenamiento en la nube	✓
Idiomas admitidos	Chino (simplificado), chino (tradicional), checo, coreano, danés, eslovaco, esloveno, español, finlandés, francés, griego, inglés, italiano, japonés, letón, lituano, noruego, polaco, portugués, rumano, ruso, sueco, ucraniano, vietnamita, galés
Actualizaciones	Actualizaciones automáticas-inalámbricas (OTA)

Computación PC	
Soporte OPS	✓
Soporte de OPS PC	✓
Módulo de PC compatible con OPS con alimentación	60 W
Módulos informáticos opcionales	SMART OPS PC con Windows 10 Pro SMART Chromebox

Entradas	Parte delantera	Atrás
Ranura para accesorios de PC OPS (dispositivos de 60 W)	-	1
HDMI® 2.0 con HDCP 1.4 y soporte de HDCP 2.2	1	2
Vídeo VGA	-	1
Estéreo de 3,5 mm	-	1
RS-232	-	1
RJ45	-	2
USB 2.0 Tipo A	-	1
USB 3.0 tipo A (×2)	2	1
USB 3.0 Tipo-B	1	3

Salidas	Parte delantera	Atrás
HDMI 2.0	-	1
Estéreo de 3,5 mm	-	1
S/PDIF	-	1
RS-232	-	1

Cables y accesorios incluidos	Qty
Cable de alimentación específico para el país	1
5 m Cable USB 2.0	1
Bolígrafos (rojo y negro)	2
borradores	2
Antenas externas de doble banda de 2,4 y 5 GHz	2
Control remoto	1
Pilas AAA	2
Soporte de pared WM-SBID-200	1
Instrucciones de instalación ilustradas	1
Documento con información importante	1

### Conectividad

<b>Con cable</b>	RJ45 (x2) 100baseT
<b>Wifi</b>	IEEE 802.11a/b/g/n/ac con 2 x 2 MIMO (ambas bandas de 2.4 y 5 GHz) que soportan protocolos de autenticación WEP, WPA, WPA2 PSK y 802.1X EAP
<b>Bluetooth</b>	4.2 modo dual

### Requisitos de almacenamiento y funcionamiento

<b>Requisitos de alimentación</b>	100V a 240V CA, 50 Hz o 60 Hz
<b>Temperatura de funcionamiento</b>	5–35°C
<b>Temperatura de almacenamiento</b>	-20–60°C
<b>Humedad</b>	5–80 % humedad relativa, sin condensación

### Consumo de energía

<b>Típica</b>	65": 92 W 75": 141 W 86": 172 W
<b>Modo de espera</b>	< 0,5 W

### Certificación y cumplimiento\*

<b>Estados Unidos/Canadá</b>	UL, FCC, ISED, Embalaje CONEG, Proposición 65
<b>EU / EEA / EFTA / UK</b>	CE, UKCA, LVD, CB, EMCD, RED, REACH, RoHS, Batería, WEEE, Embalaje, POP, Ecodiseño
<b>Australia y Nueva Zelanda</b>	RCM
<b>Estándares de rendimiento</b>	ENERGY STAR®, HDMI

### Información de compra

<b>Número de pedido: SBID-6265S-PW</b>	Pantalla interactiva SMART Board® 6065S Pro con iQ – Blanca
<b>Número de pedido: SBID-6275S-PW</b>	Pantalla interactiva SMART Board 6075S Pro con iQ – Blanca
<b>Número de pedido: SBID-6286S-PW</b>	Pantalla interactiva SMART Board 6086S Pro con iQ – Blanca
<b>Número de pedido: TS-4PEN-MC</b>	Paquete de rotuladores del Explorador de herramientas multicolor (naranja, púrpura, verde, azul) con bandeja magnética
<b>Accesorios opcionales</b>	Consulte <a href="http://smarttech.com/accessories">smarttech.com/accessories</a>

### Garantía

<b>Garantía SMART Assure</b>	Incluye reemplazo avanzado de hardware y acceso al soporte in situ. Los términos y condiciones varían en función de la región. Póngase en contacto con su distribuidor local para obtener información y visite <a href="http://smarttech.com/warranty">smarttech.com/warranty</a> .
------------------------------	---

### Requisitos de cable

<b>HDMI</b>	HDMI de alta velocidad premium certificado (18 Gbps) Longitud máxima: 7 m
<b>USB 2.0</b>	USB 2.0 certificado Compatible con Hi-Speed (480 Mbps) Longitud máxima: 5 m
<b>USB 3.0</b>	USB 3.0 certificado Compatible con SuperSpeed (5 Gbps) Longitud máxima: 3 m
<b>Más información</b>	Consultar <a href="http://smarttech.com/es/kb/171414">smarttech.com/es/kb/171414</a>

\*La disponibilidad de los productos puede variar según la región.  
Este producto ha recibido certificaciones adicionales que no están incluidas aquí.

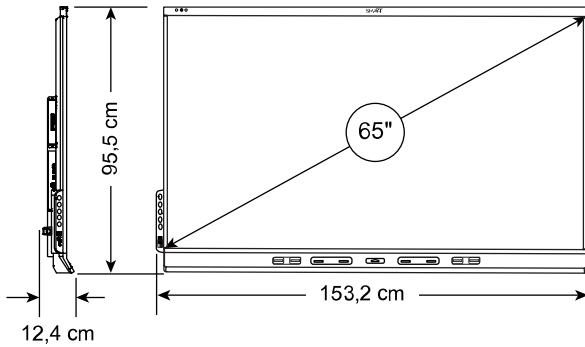
## Instalación, dimensiones y pesos

### Notas

- Todas las dimensiones  $\pm 0,3$  cm. Todos los pesos  $\pm 0,9$  kg.
- El producto se envía en posición vertical.
- Deje espacio alrededor de la pantalla para asegurar una ventilación adecuada. Consulte la guía de mantenimiento e instalación de las pantallas SMART Board 6000S y 6000S Pro ([smarttech.com/es/kb/171414](http://smarttech.com/es/kb/171414)) para ver requisitos específicos de espacio.

### SBID-6265S-PW

#### Dimensiones



#### Peso

51 kg

#### Dimensiones de envío (incluido el palé)

170,4 cm x 118,1 cm x 26,4 cm

#### Peso de embalaje

72 kg

#### Montura VESA

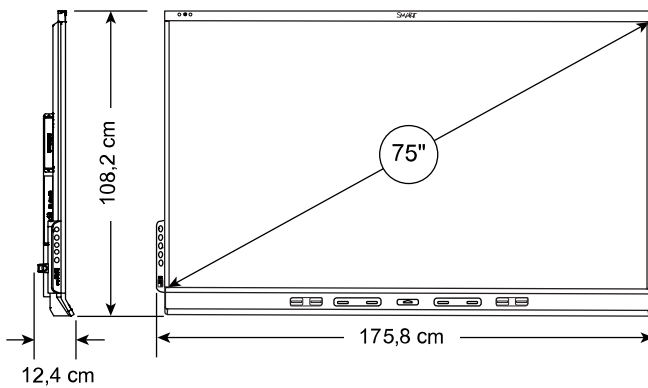
M8, 600 x 400 mm

#### Asas

2

### SBID-6275S-PW

#### Dimensiones



#### Peso

65 kg

#### Dimensiones de envío (incluido el palé)

193,1 cm x 130,8 cm x 26,4 cm

#### Peso de embalaje

88 kg

#### Montura VESA

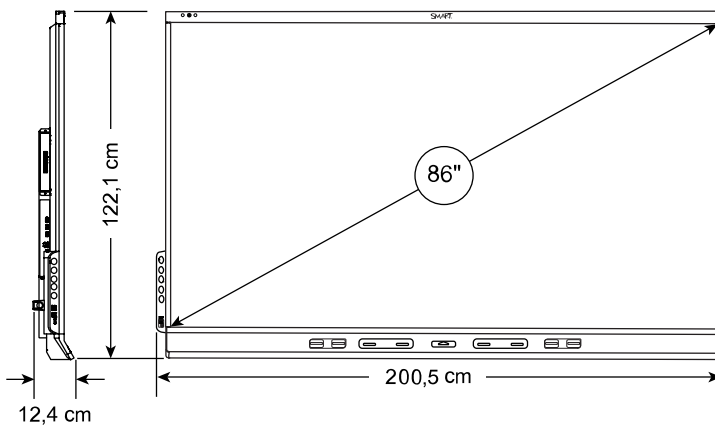
M8, 600 x 400 mm

#### Asas

2

### SBID-6286S-PW

#### Dimensiones



#### Peso

84 kg

#### Dimensiones de envío (incluido el palé)

218,6 cm x 144,7 cm x 26,4 cm

#### Peso de embalaje

110 kg

#### Montura VESA

M8, 600 x 400 mm

#### Asas

2