

SMART Board® serie 6000S (V3) con iQ

SBID-6265S-V3
SBID-6275S-V3
SBID-6286S-V3



Pantalla	
Tamaño de la pantalla (diagonal)	65", 75", 86"
Luz de fondo	LED
Relación de aspecto	16:9
Resolución máxima de la pantalla	4K UHD (3840 × 2160)
frecuencia de actualización	60 Hz
Duración de la vida	≥ 50.000 horas
Brillo (máximo)	≥350 cd/m ²
Tiempo de respuesta	65": ≤ 9 ms 75": ≤ 8 ms 86": ≤ 8 ms
Ángulo de visión	178°
Cristal	Cristal totalmente templado y antirreflejos que resiste manchas y huellas de dedos
Color del marco	Blanco
Botones de conveniencia	Alimentación, inicio, volumen, sombra de pantalla, congelar pantalla
sensores	Proximidad, luz ambiental, infrarrojos, temperatura y humedad ambiente
Sonido	2 altavoces integrados de 20 W Matriz lineal de cuatro micrófonos integrada
NFC	Escritor/lector de tarjetas RFID NFC integrado

EXPERIENCIA INTERACTIVA	
Tecnología táctil	HyPr Touch™ con InGlass™
Características táctiles	Tool Explorer™ Diferenciación de herramientas simultáneas Object Awareness™ Pen ID™ Silktouch™ Tinta sensible a la presión
Tiempo de respuesta habitual	9 ms
Velocidad de la imagen	150 Hz
Precisión	±1 mm
Tamaño mínimo de objeto	2 mm
Funciones multitáctiles	Hasta 40 puntos de tacto (dependientes de OS)
Herramientas incluidas	Rotuladores (x2) Borrador (x2)
Soportes para las herramientas	Inteligente, magnético, montado en el marco
Herramientas opcionales	Lote de cuatro rotuladores multicolor Rotulador mágico Marcador de resaltado Sellos y cubos

smarttech.com
smarttech.com/contact

© 2022 SMART Technologies ULC. Todos los derechos reservados. SMART Board, SMART Notebook, SMART Ink, HyPr Touch, Tool Explorer, Object Awareness, Pen ID, Silktouch, smarttech, el logotipo de SMART y todos los eslóganes de SMART son marcas comerciales o marcas comerciales registradas de SMART Technologies ULC en los Estados Unidos y/o en otros países. Las marcas comerciales HDMI adoptadas, la Interfaz Multimedia de Alta Definición (High-Definition Multimedia Interface) HDMI, además del logotipo de HDMI son marcas comerciales o marcas comerciales registradas de HDMI Licensing LLC en Estados Unidos y otros países. Los demás nombres de empresas y productos de terceros pueden ser marcas comerciales de sus respectivos propietarios. Este producto y/o su uso están cubiertos por una o más de las siguientes patentes estadounidenses: www.smarttech.com/patents. Los modelos y las especificaciones pueden variar según la región. Para más información, póngase en contacto con su representante local. Los contenidos pueden ser modificados sin notificación previa. 26 de noviembre de 2022.

Software	
Experiencia integrada iQ Android™	incluidos
SMART Notebook®	incluidos
SMART Ink® y SMART Product Drivers	incluidos
SMART Remote Management	Suscripción durante la duración de la garantía incluida
SMART Learning Suite	Opcional

Experiencia Android integrada iQ	
Sistema operativo	Versión de Android 11
Memoria	6 GB DDR
Almacenaje	32 GB
Pizarra blanca digital	✓
Explorador Web	✓
Uso compartido de pantalla	✓
Otras funciones	Pizarra blanca SMART Pantalla de inicio y configuración personalizables Previsualización de entrada Widgets interactivos Plantillas, organizadores gráficos y manipulativos Bibliotecas de aplicaciones y archivos Acceso a Google Drive™ y OneDrive™
Detección de objetos admitida	✓
Habilidad para ejecutar aplicaciones de terceros	✓
Acceso al almacenamiento en la nube	✓
Inicio de sesión NFC en una cuenta de SMART	✓
Idiomas admitidos	Chino (simplificado), chino (tradicional), checo, coreano, danés, eslovaco, esloveno, español, finlandés, francés, griego, inglés, italiano, japonés, letón, lituano, noruego, polaco, portugués, rumano, ruso, sueco, ucraniano, vietnamita, galés
Actualizaciones	Actualizaciones automáticas-inalámbricas (OTA)

Computación PC	
Soporte OPS	✓
Soporte de OPS PC	✓
Módulo de PC compatible con OPS con alimentación	60 W
Módulos informáticos opcionales	SMART OPS PC con Windows 10 Pro SMART Chromebox

Entradas	Parte delantera	Atrás
Ranura para accesorios de PC OPS (dispositivos de 60 W)	-	1
HDMI® 2.1 con HDCP 1.4 y soporte de HDCP 2.3	1	2
Vídeo VGA	-	1
Estéreo de 3,5 mm	-	1
RS-232	-	1
RJ45	-	2
USB Tipo-C 4K @ 60Hz, Display Port 1.2, USB 2.0 (UFP) para tacto y audio digital, USB 2.0 (DFP) para periféricos; 65 W de potencia	1	-
USB Tipo-C 4K @ 60Hz, Display Port 1.2, USB 2.0 (UFP) para tacto y audio digital, USB 2.0 (DFP) para periféricos; 65 W de potencia	-	1
USB 2.0 Tipo A	-	1
USB 3.0 tipo A (x2)	1	2
USB 3.0 Tipo-B	-	3
USB 2.0 Tipo B	1	-

Salidas	Parte delantera	Atrás
HDMI 2.1	-	1
Estéreo de 3,5 mm	-	1
S/PDIF	-	1

Cables y accesorios incluidos	Qty
Cable de alimentación específico para el país	1
Cable USB	1
Bolígrafos (rojo y negro)	2
borradores	2
Antenas externas de doble banda de 2,4 y 5 GHz	3
Control remoto	1
Pilas AAA	2
Soporte de pared WM-SBID-200	1
Tarjeta de identificación de SMART Board (para el inicio de sesión de NFC)	2
Instrucciones de instalación ilustradas	1
Documento con información importante	1

Conectividad

Con cable	RJ45 (x2) 1000baseT
Wifi	IEEE 802.11a/b/g/n/ac con 2 x 2 MIMO (ambas bandas de 2.4 y 5 GHz) que soportan protocolos de autenticación WEP, WPA, WPA2 PSK y 802.1X EAP
Bluetooth	5.0 modo dual

Requisitos de almacenamiento y funcionamiento

Requisitos de alimentación	100V a 240V CA, 50 Hz o 60 Hz
Temperatura de funcionamiento	5–35°C
Temperatura de almacenamiento	-20–60°C
Humedad	5–80 % humedad relativa, sin condensación

Consumo de energía

Típica	65": 105 W 75": 134 W 86": 161 W
Modo de espera	0,4 W

Certificación y cumplimiento*

Estados Unidos/Canadá	UL, FCC, ISED, Embalaje CONEG, Proposición 65
Australia y Nueva Zelanda	RCM
Estándares de rendimiento	ENERGY STAR®, HDMI

Información de compra

Números de pedido

SBID-6265S-V3	Pantalla interactiva de SMART Board® 6065S-V3 con iQ
SBID-6275S-V3	Pantalla interactiva de SMART Board 6075S-V3 con iQ
SBID-6286S-V3	Pantalla interactiva de SMART Board 6086S-V3 con iQ
TS-4PEN-MC	Paquete de rotuladores del Explorador de herramientas multicolor (naranja, púrpura, verde, azul) con bandeja magnética
TS-4CUBE-LEARN	Paquete de 4 cubos de aprendizaje de Tool Explorer
TS-4CUBE-MATH	Paquete de 4 cubos de matemáticas de Tool Explorer
TS-4STAMP-PLAY	Paquete de 4 sellos de la herramienta Explorer Play
TS-PEN-HLITE	Subrayador de doble extremo del Explorador de herramientas (amarillo y verde)
TS-PEN-MAGIC	Rotulador mágico del Tool Explorer
SBID-ID-10	Tarjetas de identificación para SMART Board 6000S - cantidad 10

Accesorios opcionales

Consulte smarttech.com/accessories

Garantía

Garantía SMART Assure Incluye reemplazo avanzado de hardware y acceso al soporte in situ. Los términos y condiciones varían en función de la región. Póngase en contacto con su distribuidor local para obtener información y visite smarttech.com/warranty.

*La disponibilidad de los productos puede variar según la región. Este producto ha recibido certificaciones adicionales que no están incluidas aquí.

Requisitos de cable

HDMI	HDMI de alta velocidad premium certificado (18 Gbps) Longitud máxima: 7 m
USB 2.0	USB 2.0 certificado Compatible con Hi-Speed (480 Mbps) Longitud máxima: 5 m
USB 3.0	USB 3.0 certificado Compatible con SuperSpeed (5 Gbps) Longitud máxima: 3 m
USB Tipo-C	USB 3.2 Gen 1 certificado Compatible con SuperSpeed (5 Gbps) Longitud máxima: 2 m
Más información	Consultar smarttech.com/es/kb/171414

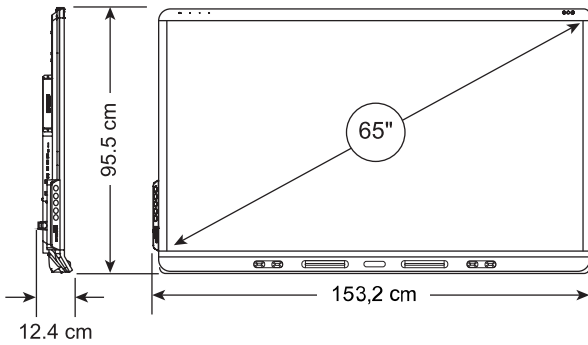
Instalación, dimensiones y pesos

Notas

- Todas las dimensiones $\pm 0,3$ cm. Todos los pesos $\pm 0,9$ kg.
- El producto se envía en posición vertical.
- Deje espacio alrededor de la pantalla para asegurar una ventilación adecuada. Consulte la guía de mantenimiento e instalación de las pantallas SMART Board 6000S y 6000S Pro (smarttech.com/es/kb/171414) para ver requisitos específicos de espacio.

SBID-6265S-V3

Dimensiones



Peso

51 kg

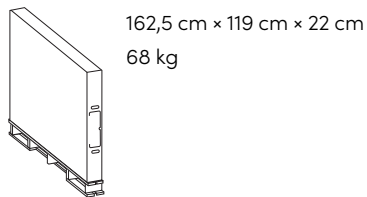
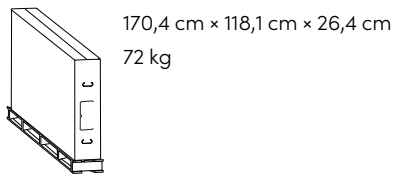
Montura VESA

M8, 600 x 400 mm

Asas

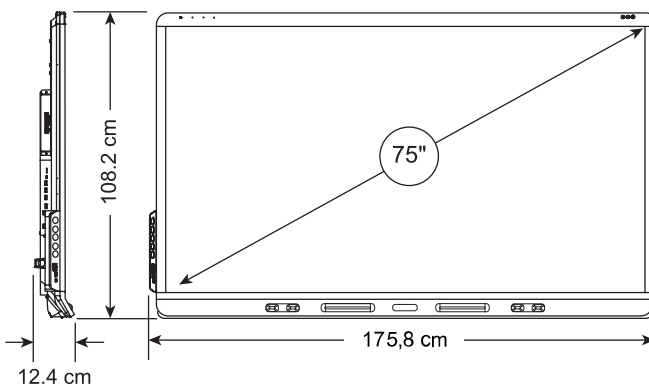
2

Dimensiones y peso del envío (incluido el palé)



SBID-6275S-V3

Dimensiones



Peso

65 kg

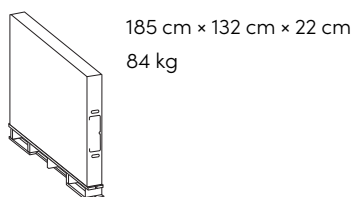
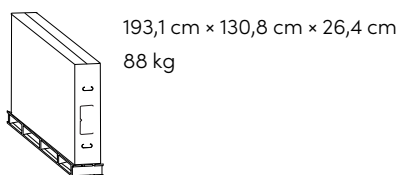
Montura VESA

M8, 600 x 400 mm

Asas

2

Dimensiones y peso del envío (incluido el palé)



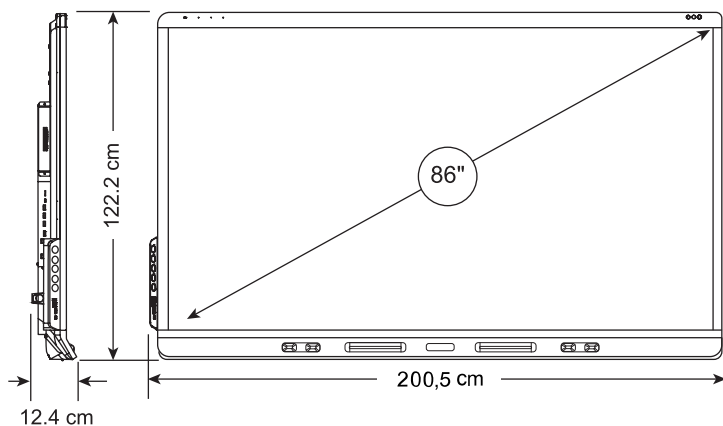
Instalación, dimensiones y pesos (continuación)

Notas

- Todas las dimensiones $\pm 0,3$ cm. Todos los pesos $\pm 0,9$ kg.
- El producto se envía en posición vertical.
- Deje espacio alrededor de la pantalla para asegurar una ventilación adecuada. Consulte la guía de mantenimiento e instalación de las pantallas SMART Board 6000S y 6000S Pro (smarttech.com/es/kb/171414) para ver requisitos específicos de espacio.

SBID-6086S-V3

Dimensiones



Peso

84 kg

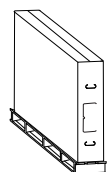
Montura VESA

M8, 600 x 400 mm

Asas

2

Dimensiones y peso del envío (incluido el palé)



218,6 cm x 144,7 cm x 26,4 cm

110 kg