

SMART Board® serie GX (V3)



Pantalla	
Tamaño de la pantalla (diagonal)	65", 75", 86"
Luz de fondo	LED
Relación de aspecto	16:9
Resolución máxima de la pantalla	4K UHD (3840 × 2160)
Frecuencia de actualización	60 Hz
Duración de la vida	≥ 50.000 horas
Brightness ¹	≥400 cd/m ²
Tiempo de respuesta	≤8 ms
Ángulo de visión	178°
Cristal	Vidrio templado al calor, antideslumbrante y adherido
Color del marco	Negro
Botones de conveniencia	Encendido, inicio, congelación, volumen
Sensores	Luz ambiental, infrarrojo
Sonido	2 altavoces integrados de 20 W con audio de alta fidelidad

EXPERIENCIA INTERACTIVA	
Tecnología táctil	Infrarrojos avanzados
Características táctiles	Object Awareness™ ² Diferenciación de herramientas simultáneas ³ Silktouch™
Tiempo de respuesta habitual	≤8 ms
Velocidad de la imagen	≥ 125 Hz
Precisión	1 mm
Tamaño mínimo de objeto	2 mm
Funciones multitáctiles	40 – Windows® 32 – Android™™ 20 – Mac 10 – Chrome OS™
Herramientas incluidas	Rotuladores (x2)
Soportes para las herramientas	Magnético, montado en el marco

smarttech.com
smarttech.com/contact

© 2024 SMART Technologies ULC. Todos los derechos reservados. SMART™ Board, SMART™ Notebook, SMART™ Ink, Object Awareness™, Silktouch, smarttech™, el logotipo de SMART™ y todos los eslóganes de SMART™ son marcas comerciales o marcas registradas de SMART™ Technologies ULC en los EE. UU. y/o en otros países. Android™ y Chrome OS son marcas comerciales de Google Inc. La marca Bluetooth es propiedad de Bluetooth SIG, Inc. y cualquier uso de dichas marcas por parte de SMART Technologies ULC se realiza bajo licencia. Las marcas comerciales adoptadas HDMI, la interfaz multimedia de alta definición HDMI y el logotipo HDMI son marcas comerciales o marcas registradas de HDMI Licensing Administrator, Inc. en los Estados Unidos y en otros países. Todos los demás nombres de productos y empresas de terceros pueden ser marcas comerciales de sus respectivos propietarios. Este producto y/o su uso están cubiertos por una o más de las siguientes patentes estadounidenses: www.smarttech.com/patents. Los modelos y especificaciones pueden variar según la región. Póngase en contacto con su representante local para obtener más información. Los contenidos están sujetos a cambios sin previo aviso.

26 de marzo de 2024.

¹El brillo de las pantallas individuales puede variar.

²Cuando está conectado a un ordenador con SMART Product Drivers

³Se requiere un ordenador conectado con los SMART Product Drivers necesarios. Solo se admite en SMART Notebook y SMART Ink.

Software	
Experiencia Android™ integrada	Incluidos
SMART Notebook®	Incluidos
SMART Ink® y SMART Product Drivers	Incluidos
Software opcional	Consulte smarttech.com/education y smarttech.com/business

Experiencia Android™ integrada	
Sistema operativo	Versión de Android 11 (actualizable a Android™ 13) ⁴
CPU	Cuatro núcleos
Memoria	8 GB DDR4
Almacenaje	64 GB
Pizarra blanca digital	✓
Explorador Web	✓
Uso compartido de pantalla	✓
Otras funciones	Selección de entrada Gestor de archivos Superposición Dividir pantalla Imagen en imagen (PIP) con paso a través de tocar Widgets interactivos Biblioteca de aplicaciones
WPS Office	✓
Habilidad para ejecutar aplicaciones de terceros	✓
Acceso al almacenamiento en la nube	✓
Idiomas admitidos	Árabe, Búlgaro, Chino (simplificado), Chino (tradicional), Croata, Checo, Danés, Holandés, Estonio, Español, Finlandés, Francés, Alemán, Griego, Húngaro, Indonesio, Italiano, Japones, Koreano, Letón, Lituano, Noruego, Polaco, Portugués, Rumano, Ruso, Serbio, Español, Sueco, Tailandés, Turco, Ucraniano, Vietnamita
Actualizaciones	Actualizaciones inalámbricas automáticas (OTA)

⁴Actualización disponible en 2024 usando una unidad USB (no disponible OTA).

Computación PC	
Soporte OPS⁵	Módulos SMART™ PCM
Módulo de PC compatible con OPS con alimentación	90 W
Módulos informáticos opcionales	Consulte smarttech.com/accessories

Entradas	Parte delantera	Atrás
Ranura para accesorios OPS PC (dispositivos de 90 W)	-	1
HDMI® 2.0 con HDCP 1.4 y soporte de HDCP 2.2	1	2
DisplayPort 1.2	-	1
Vídeo VGA	-	1
Estéreo de 3,5 mm	-	1
Control de sala RS-232 (conector DB-9)	-	1
RJ45 (LAN IN)	-	1
USB Tipo-C 4K @ 60 Hz Display Port modo alternativo, tocar, audio digital, USB 3.2 Gen 1 (DFP) para periféricos; Suministro de energía de 15 W	1	-
USB Tipo-C 4K @ 60 Hz Display Port modo alternativo, tocar, audio digital, USB 2.0 Hi-Speed USB	-	1
USB 3.2 Gen 1 Tipo-A	2	2
USB 2.0 Tipo-A	-	1
USB 2.0 Tipo-B	1	1

Salidas	Parte delantera	Atrás
HDMI 2.0 con soporte HDCP 1.4 y 2.2	-	1
Estéreo de 3,5 mm	-	1
Audio S/PDIF	-	1
RJ45 (SALIDA LAN)	-	1

Cables y accesorios incluidos	Qty
Cable de alimentación específico para el país	1
Cable USB 2.0 de 5 m tipo A a B	1
Rotuladores	2
Antena Wi-Fi externa de doble banda (2,4 y 5 GHz) y antena Bluetooth externa (2,4 GHz)	2
Control remoto	1
Pilas AAA	2
Instrucciones de instalación ilustradas	1
Documento con información importante	1

⁵La compatibilidad y el rendimiento de los módulos OPS (Open Pluggable Specification) y OPS-C de terceros pueden variar. Realice pruebas de compatibilidad adecuadas para evitar posibles problemas.

Conectividad

Con cable	RJ45 (x2) 1000baseT
Wi-Fi	IEEE 802.11ax (Wi-Fi 6) compatible con los protocolos de autenticación WEP, WPA, WPA2, WPA3, PSK y 802.1X EAP Punto de acceso Wi-Fi
Bluetooth	5.0 modo dual

Requisitos de almacenamiento y funcionamiento

Requisitos de alimentación	100 V a 240 V CA, 50 Hz o 60 Hz
Temperatura de funcionamiento	0–40°C
Temperatura de almacenamiento	-10–60°C
Humedad	20 – 80% humedad relativa, sin-condensación

Consumo de energía

Típica	65": 79 W 75": 88 W 86": 119 W
Modo de espera	< 0,5 W

Certificación y cumplimiento⁶

Modelos normativos	IDGX65-2, IDGX75-2 e IDGX86-2
Estados Unidos/Canadá	cULus, FCC, ISED, TSCA, Embalaje CONEG, Proposición 65
EU / EEA / EFTA / UK	CE, UKCA, LVD, CB, EMCD, RED, REACH, RoHS, Batería, WEEE, Embalaje, POP, Ecodiseño
Australia y Nueva Zelanda	RCM
Estándares de rendimiento	ENERGY STAR®, HDMI

Información de compra

Número de pedido: GX165-V3	Pantalla interactiva SMART Board® GX065-V3 con sistema operativo integrado
Número de pedido: GX175-V3	Pantalla interactiva SMART Board® GX075-V3 con sistema operativo integrado
Número de pedido: GX186-V3	Pantalla interactiva SMART Board® GX086-V3 con sistema operativo integrado

Accesorios opcionales	Consulte smarttech.com/accessories
------------------------------	---

Garantía

Garantía limitada de equipo SMART	Los términos y condiciones y las opciones de actualización de la garantía varían según la región. Visite smarttech.com/warranty o póngase en contacto con su distribuidor para obtener información
--	--

Requisitos de cable

HDMI	HDMI de alta velocidad premium certificado (18 Gbps) Longitud máxima: 7 m
USB 2.0	USB 2.0 certificado Compatible con Hi-Speed (480 Mbps) Longitud máxima: 5 m
USB 3.0	USB 3.0 certificado Compatible con SuperSpeed (5 Gbps) Longitud máxima: 3 m
USB Tipo-C	USB 3.2 Gen 1 certificado Compatible con SuperSpeed (5 Gbps) Longitud máxima: 2 m
Más información	Consulte smarttech.com/kb/171903

⁶La disponibilidad de los productos puede variar según la región.
Este producto ha recibido certificaciones adicionales que no están incluidas aquí.

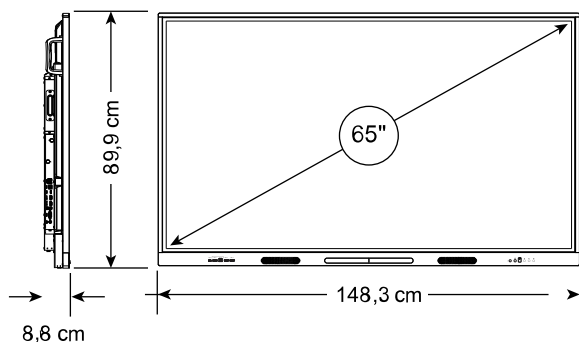
Instalación, dimensiones y pesos

Notas

- Todas las dimensiones $\pm 0,3$ cm. Todos los pesos $\pm 0,9$ kg.
- El producto se envía en posición vertical.

Modelos de 65 pulgadas

Dimensiones



Peso

37 kg

Dimensiones de envío (incluido el palé)

162,0 cm x 116,5 cm x 16,0 cm

Peso de embalaje

54 kg

Montura VESA

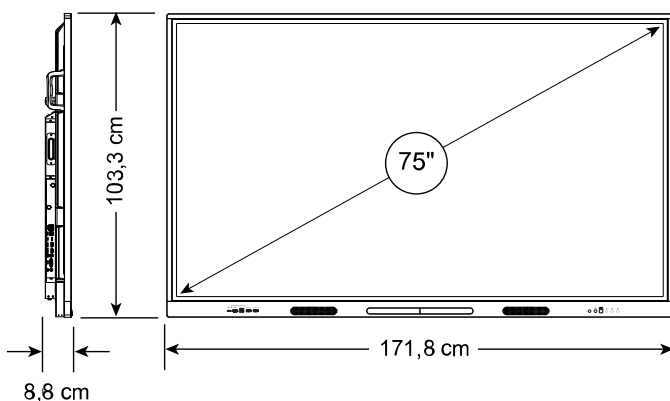
M8, 600 x 400 mm

Asas

2

Modelos de 75 pulgadas

Dimensiones



Peso

52 kg

Dimensiones de envío (incluido el palé)

182,0 cm x 128,5 cm x 16,0 cm

Peso de embalaje

71 kg

Montura VESA

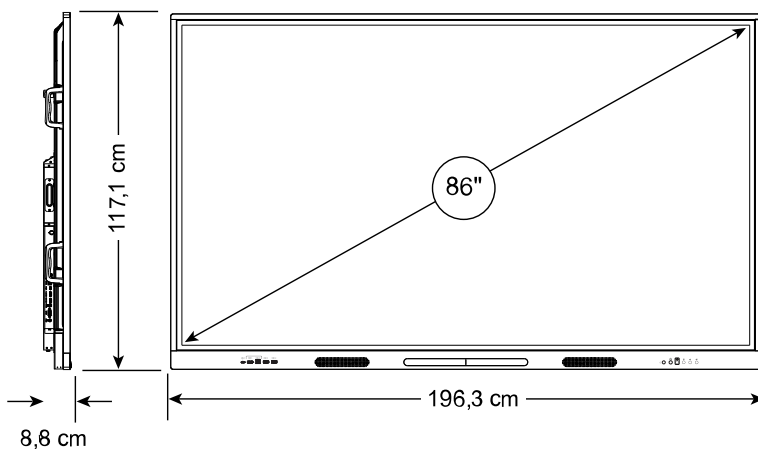
M8, 800 x 400 mm

Asas

2

Modelos de 86 pulgadas

Dimensiones



Peso

65 kg

Dimensiones de envío (incluido el palé)

216,5 cm x 144,5 cm x 16,0 cm

Peso de embalaje

90 kg

Montura VESA

M8, 800 x 600 mm

Asas

4