

## Especificaciones

# Pantalla interactiva SMART Board® MX286-V2 con iQ

Modelo SBID-MX286-V2

## Resumen

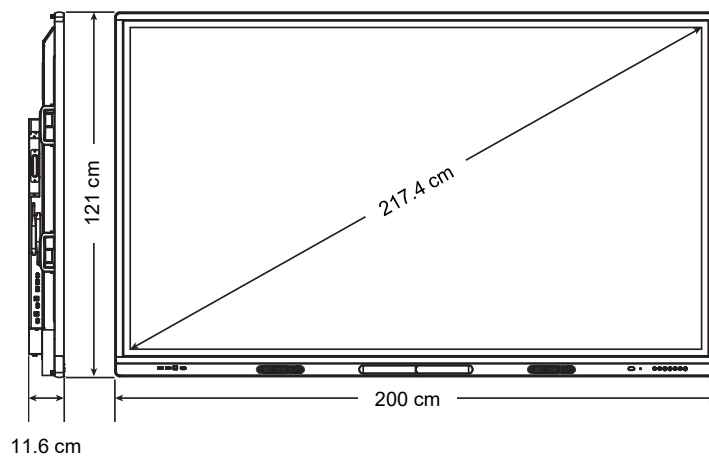
La pantalla interactiva SMART Board® serie MX286-V2 cuenta con todos los elementos imprescindibles que los educadores necesitan para integrar los dispositivos que tanto gustan al alumnado en cualquier entorno de aprendizaje. Esta pantalla tiene un gran valor para escuelas que necesiten una pantalla interactiva con un presupuesto limitado. La resolución 4K Ultra HD de la pantalla de 86 pulgadas incluye la SMART Learning Suite y una garantía estándar de tres años.

El dispositivo iQ integrado ofrece un acceso con un solo toque a las aplicaciones SMART Learning Suite, incluyendo clases SMART Notebook® y actividades. Usted también puede acceder a las herramientas de colaboración, que incluyen una pizarra digital, navegador web incorporado y pantalla inalámbrica compartida.



## Dimensiones y pesos<sup>1</sup>

### Dimensiones



### Peso

#### Área táctil de la pantalla

194,1 cm × 111,2 cm

#### Área de imagen activa

189,5 cm × 106,6 cm

#### Dimensiones de envío

(incluido el palé)

216,5 cm × 145,7 cm × 29,5 cm

#### Peso de embalaje

233 lb.



Como pantalla de señalización certificada por ENERGY STAR®, la pantalla interactiva SMART Board MX086-V2 cumple las estrictas directrices de eficiencia energética establecidas por la Agencia de Protección Medioambiental y el Departamento de Energía de los Estados Unidos.

<sup>1</sup>Todas las dimensiones ± 0,3 cm (1/8 pulgadas) Todos los pesos ± 0,9 kg (2 libras).

## Hardware

### Interacción

Tecnología táctil	HyPr Touch™ con Infrarrojos avanzados
Funciones multitáctiles	20 puntos táctiles, de escritura y de borrado simultáneos <sup>2 3</sup>
Detección de objetos™	El comportamiento se ajusta automáticamente a la herramienta o el objeto que esté utilizando, ya sea un rotulador, el dedo o la palma de la mano.
Precisión de posicionamiento	<2 mm

### Pantalla

Tipo	Retroiluminación LED LCD (grado A)
Relación de aspecto	16:9
Resolución	4K UHD (3840 × 2160)
Frecuencia horizontal	31 Hz–140 kHz
Frecuencia vertical	59 Hz–70 Hz
Brillo (máximo)	≥400 cd/m <sup>2</sup>
Frecuencia de actualización	60 Hz
Reloj de píxeles (máximo)	600 MHz
Dimensiones en píxeles	0,49 mm
Ángulo de visión	178°
Tiempo de respuesta (típico)	8 ms

**Sensor de luz ambiental** Sí

**Sonido** Altavoces integrados de 15 W (x2)

**Inalámbrico** IEEE 802.11A/B/G/N/AC con 2 × 2 MIMO (ambas bandas de 2,4 y 5 GHz)

**Cables y accesorios incluidos**  
 Cable de alimentación específico para el país  
 Cable USB de 5 m (16 pies 5 pulg)  
 Kit de soporte para montaje en la pared  
 Rotulador (x2)  
 Antenas (x2)  
 El mando a distancia (con dos pilas AAA)

**Orificios de montaje** Para una plataforma de montaje estándar VESA® de 700 mm × 400 mm con tornillos M8

<sup>2</sup>Asegúrese de que está instalada la última versión de los Controladores de producto SMART. Es posible que algunas aplicaciones no admitan todos los puntos de acceso.

<sup>3</sup>Chrome OS está limitado a 10 toques simultáneos. Los rotuladores y el borrador no son compatibles.

**Profundidad del soporte de montaje** Profundidad mínima de distancia de 1 1/4" (3 cm) para que todos los componentes de la parte posterior de la pantalla interactiva permitan el flujo de aire.

---

### Experiencia iQ

Idiomas compatibles	<p>Danés          Holandés          Inglés          Finlandés          Francés          Alemán          Italiano          Coreano          Noruego          Portugués          Ruso          Chino Simplificado          Español          Sueco          Chino Tradicional          Ucraniano          Vietnamita</p>
---------------------	---

## Software

**Software incluido** Ordenador integrado iQ basada en Android  
 Suscripción de un año a SMART Learning Suite (incluyendo software SMART Notebook)  
 Versión básica de SMART Notebook  
 SMART Ink y controladores de producto SMART

---

### Otro software (se vende por separado)

SMART Remote Management	Software de administración de dispositivos basado en la nube para mantener, respaldar, controlar y asegurar de forma remota la pantalla y sus otros dispositivos. Viene instalado en la pantalla y puede usarse como una prueba de 30 días antes de la activación. Consulte <a href="#">Gestión remota de SMART</a> para más información.
-------------------------	---

## Conectores

<b>Panel de conector lateral</b>	1	Ranura para accesorios (para dispositivos OPS de 60W)
	1	HDMI® 2.0 salida con soporte HDCP 2.2 <sup>4</sup>
	1	USB 2.0 Tipo B (solo para uso de servicio)
	1	USB 3.0 Tipo-A (solo para la fuente de entrada seleccionada actualmente)
	<b>HDMI 1</b>	
	1	HDMI 2.0 entrada con soporte HDCP 2.2
	1	USB 3.0 Tipo-B (táctil)
	<b>HDMI 2</b>	
	1	HDMI 2.0 entrada con soporte HDCP 2.2
	1	USB 3.0 Tipo-B (táctil)

---

<sup>4</sup>HDCP siempre está habilitado. El contenido se muestra en una resolución de 480p si la pantalla externa no es compatible con HDCP.

<b>Panel de conector frontal</b>	1	USB 2.0 Tipo-A (para la pantalla)
	1	USB 2.0 Tipo-A (solo para la fuente de entrada seleccionada actualmente)
	<b>HDMI 3</b>	
	1	HDMI 2.0 entrada con soporte HDCP 2.2
	1	USB 2.0 Tipo-B (táctil)
<hr/>		
<b>panel del conector inferior</b>	1	RS-232
	2	RJ45
	1	S/PDIF salida (fija)
	1	Stereo 3,5 mm salida (variable)
	<b>VGA 1</b>	
	1	Stereo 3,5 mm entrada (para entrada VGA)
	1	entrada VGA
	1	USB 3.0 Tipo-B (táctil)

## Requisitos de instalación

<b>Pantalla interactiva</b>	Consulte la <i>Guía de instalación y mantenimiento de las pantallas interactivas SMART Board serie MX (V2)</i> ( <a href="http://smarttech.com/kb/171555">smarttech.com/kb/171555</a> )
-----------------------------	---

### **!** IMPORTANTE

La pantalla necesita una conexión a Internet para descargar e instalar actualizaciones importantes. Pida al administrador de la red que confirme que la red ha sido configurada adecuadamente para la experiencia iQ. Para más información sobre la configuración de red, consulte [Conexión de una pantalla SMART con experiencia iQ a una red.](#)

## Ordenadores de la sala u ordenadores portátiles externos

Requisitos generales	Consulte las <a href="#">notas de la versión del software SMART Notebook</a>
UHD 4K	Tarjeta de video que admite resolución de 3840 × 2160 a 60 Hz Consulte <a href="#">Requisitos mínimos para definición ultraalta o 4K en la pantalla plana interactiva</a>

## Requisitos de cable

<b>HDMI</b>	Longitud máxima: 7 m
	<b>NOTAS</b>
	<ul style="list-style-type: none"> <li>Utilice solo cables HDMI certificados que se hayan probado para lograr el nivel de rendimiento que necesita.</li> <li>El rendimiento de los cables con una longitud superior a 7 m depende en gran medida de la calidad del cable.</li> </ul>
<b>USB 2.0</b>	USB 2.0 certificado Compatible con Hi-Speed (480 Mbps) Longitud máxima: 5 m

<b>USB 3.0</b>	USB 3.0 certificado Compatible con SuperSpeed (5 Gbps) Longitud máxima: 3 m
----------------	---

**NOTAS**

- SMART solo admite instalaciones que utilicen cables de video y USB conectados directamente, extensores alimentados por CA o extensores USB comprados a SMART.
- Es posible que pueda utilizar cables de grado superior que sean más largos de lo especificado. Si tiene algún problema con este tipo de cable o con el alargador, compruebe la conexión con un cable más corto antes de contactar al servicio de asistencia de SMART.

<b>Importante</b>	El uso de cables que superen estas longitudes máximas puede producir resultados imprevistos, como degradación de la calidad de imagen o de la conectividad USB. Consulte las <i>Recomendaciones para productos SMART</i> ( <a href="http://smarttech.com/kb/171035">smarttech.com/kb/171035</a> ) para obtener información completa sobre los cables y extensiones para los productos de hardware de SMART.
-------------------	---

## Requisitos de almacenamiento y funcionamiento

<b>Requisitos de alimentación</b>	100V a 240V CA, 50 Hz o 60 Hz
-----------------------------------	-------------------------------

**Consumo de energía de la pantalla plana interactiva independiente a 25 °C**

Modo inactivo	≤0.5 W
---------------	--------

Funcionamiento normal (al sacarlo de la caja)	167 W
---	-------

<b>Temperatura de funcionamiento</b>	5–35°C
--------------------------------------	--------

<b>Temperatura de almacenamiento</b>	-20–60°C
--------------------------------------	----------

<b>Humedad</b>	5 – 80 % humedad relativa, sin condensación
----------------	---

## Certificación y cumplimiento (Modelo ID: IDX86-2)

<b>Estados Unidos / Canada</b>	FCC, ISED, UL, CONEG Embalaje, Cal Prop 65, Minerales conflictivos, Energy Star
--------------------------------	---

<b>EU / EEA / EFTA</b>	CE - LVD, RED, REACH, RoHS, Batería, WEEE, Embalaje
------------------------	---

<b>EAEU</b>	EAC
-------------	-----

<b>Australia y Nueva Zelanda</b>	RCM
----------------------------------	-----

<b>Taiwán</b>	BSMI, NCC
---------------	-----------

<b>Vietnam</b>	TIC
----------------	-----

## Información de compra

### Número de pedido

SBID-MX286-V2      Pantalla interactiva SMART Board MX086-V2 con iQ y un año de suscripción en SMART Learning Suite

---

### Accesorios opcionales

Otros      Consulte [smarttech.com/accessories](https://www.smarttech.com/accessories)

## Información de garantía

### Garantía SMART Assure

Incluye reemplazo avanzado de hardware y acceso al soporte in situ. Los términos y condiciones varían en función de la región. Contacte con su distribuidor local para más información y visite [smarttech.com/warranty](https://www.smarttech.com/warranty)<sup>5</sup>.

---

[smarttech.com/support](https://www.smarttech.com/support)  
[smarttech.com/contactsupport](https://www.smarttech.com/contactsupport)

© 2020 SMART Technologies ULC. Todos los derechos reservados. SMART Board, SMART Notebook, Pen ID, HyPr Touch, Object Awareness, Silktouch, smarttech, el logotipo de SMART y todos los eslóganes de SMART son marcas comerciales o marcas registradas de SMART Technologies ULC en Estados Unidos y/o en otros países. La marca Bluetooth es propiedad de Bluetooth SIG, Inc. y cualquier uso de dichas marcas por parte de SMART Technologies ULC se realiza bajo licencia. Las marcas comerciales HDMI adoptadas, la Interfaz Multimedia de Alta Definición (High-Definition Multimedia Interface) HDMI, además del logotipo de HDMI son marcas comerciales o marcas comerciales registradas de HDMI Licensing LLC en Estados Unidos y otros países. Los demás nombres de productos y empresas de terceros pueden ser marcas comerciales de sus respectivos propietarios. Este producto y/o su uso están cubiertos por una o más de las siguientes patentes estadounidenses: [www.smarttech.com/patents](https://www.smarttech.com/patents). Los contenidos pueden ser modificados sin notificación previa. 20 de agosto de 2020.

---

<sup>5</sup>Diríjase a [smarttech.com/warranty](https://www.smarttech.com/warranty) para productos específicos y derechos regionales.