

SMART Board® Serie MX (V4) con iQ

SBID-MX255-V4
 SBID-MX065-V4
 SBID-MX075-V4
 SBID-MX086-V4



Pantalla	
Tamaño de la pantalla (diagonal)	55", 65", 75", 86"
Luz de fondo	LED
Relación de aspecto	16:9
Resolución máxima de la pantalla	4K UHD (3840 × 2160)
frecuencia de actualización	60 Hz
Duración de la vida	≥ 50.000 horas
Brillo (máximo)	55": ≥ 300 cd/m ² 65", 75", 86": ≥ 400 cd/m ²
Tiempo de respuesta	≤ 8 ms
Ángulo de visión	178°
Cristal	55": Cristal totalmente templado y antideslumbrante 65", 75", 86": templado completamente térmico, antirreflejo, vidrio reforzado
Color del marco	Blanco
Botones de conveniencia	Alimentación, home, volumen, selección de entrada, sombra de pantalla, congelar pantalla
sensores	Luz ambiental, infrarrojo
Sonido	55": 2 altavoces integrados de 15 W 65", 75", 86": 2 altavoces integrados de 20 W Conjunto lineal de seis micrófonos integrado con soporte para la cancelación del eco acústico a bordo

NFC	Escritor/lector de tarjetas RFID NFC integrado CCID (dispositivo de interfaz de tarjeta chip) cuando se utiliza con un controlador nativo para sistemas operativos (Windows, Linux y/o Mac) Protocolos compatibles: ISO 14443A/B, ISO 15693, NFC Tag 1-4
------------	---

Experiencia interactiva	
Tecnología táctil	HyPr Touch™ con Infrarrojos avanzados
Características táctiles	Diferenciación de herramientas simultáneas™ Object Awareness™ Silktouch™
Tiempo de respuesta habitual	≤ 5 ms
Velocidad de la imagen	≥ 200 Hz
Precisión	1 mm
Tamaño mínimo de objeto	2 mm
Funciones multitáctiles	20 – Windows®, Mac, y Android™ 10 – Chrome OS™
Herramientas incluidas	Rotuladores (x2)
Soportes para las herramientas	Magnético, montado en el marco

smarttech.com
smarttech.com/contact

© 2023 SMART Technologies ULC. Todos los derechos reservados. SMART Board, SMART Notebook, SMART Ink, HyPr Touch, Diferenciación de herramientas simultáneas, Detección de objetos, Silktouch, smarttech, el logotipo de SMART y todos los eslóganes de SMART son marcas comerciales o marcas comerciales registradas de SMART Technologies ULC en los Estados Unidos y/o en otros países. Las marcas comerciales HDMI adoptadas, la Interfaz Multimedia de Alta Definición (High-Definition Multimedia Interface) HDMI, además del logotipo de HDMI son marcas comerciales o marcas comerciales registradas de HDMI Licensing LLC en Estados Unidos y otros países. Los demás nombres de empresas y productos de terceros pueden ser marcas comerciales de sus respectivos propietarios. Este producto y/o su uso están cubiertos por una o más de las siguientes patentes estadounidenses: www.smarttech.com/patents. Los modelos y las especificaciones pueden variar según la región. Para más información, póngase en contacto con su representante local. Los contenidos pueden ser modificados sin notificación previa. 1 de septiembre de 2023.

Software	
Experiencia integrada iQ Android	incluidos
SMART Notebook®	incluidos
SMART Ink® y SMART Product Drivers	incluidos
SMART Remote Management	Suscripción durante la duración de la garantía incluida
SMART Learning Suite	Opcional

Experiencia integrada iQ Android

Sistema operativo	Versión de Android 11.0
Memoria	8 GB DDR
Almacenaje	32 GB (hasta 544 GB)
Pizarra blanca digital	✓
Explorador Web	✓
Uso compartido de pantalla	✓
Otras funciones	Pantalla de inicio y configuración personalizables Previsualización de entrada Widgets interactivos Plantillas, organizadores gráficos y manipulativos Bibliotecas de aplicaciones y archivos Acceso a Google Drive™ y OneDrive™

Object Awareness admitida	✓
----------------------------------	---

Habilidad para ejecutar aplicaciones de terceros	✓
---	---

Acceso al almacenamiento en la nube	✓
--	---

Inicio de sesión NFC en una cuenta de SMART	✓
--	---

Idiomas admitidos	Vasco, catalán/valenciano, chino (simplificado), chino (tradicional), checo, coreano, danés, eslovaco, esloveno, español, estonio, finlandés, francés, gallego, griego, inglés, italiano, japonés, letón, lituano, neerlandés, noruego, polaco, portugués, rumano, ruso, sueco, ucraniano, vietnamita, galés
--------------------------	--

Actualizaciones	Actualizaciones automáticas-inalámbricas (OTA)
------------------------	--

Computación PC	
Soporte OPS	✓
Soporte de OPS PC	✓
Módulo de PC compatible con OPS con alimentación	60 W
Módulos informáticos opcionales	SMART OPS PC con Windows 11 Pro

Entradas	Parte delantera	Atrás
Ranura para accesorios de PC OPS (dispositivos de 60 W)	-	1
Ranura MicroSD	-	1
HDMI® 2.1 con HDCP 1.4 y soporte de HDCP 2.3	1	2
Vídeo VGA	-	1
Estéreo de 3,5 mm (variable)	-	1
RS-232 (conector DB-9)	-	1
RJ45 (LAN IN)	-	1
USB Tipo-C 4K @ 60Hz, Puerto de pantalla 1.2, USB 2.0 (UFP) para tacto y audio digital, USB 3.2 Generación 1 (DFP) para periféricos; 15 W de potencia	1	-
USB Tipo-C 4K @ 60Hz, Puerto de pantalla 1.2, USB 2.0 (UFP) para tacto y audio digital, USB 3.2 Generación 1 (DFP) para periféricos; 65 W de potencia	-	1
USB 2.0 Tipo A	-	1
USB 3.2 Tipo-A	2	2
USB 3.2 Gen 1 Tipo-B	1	3

Salidas	Parte delantera	Atrás
HDMI 2.1 con soporte de HDCP 2.3	-	1
Estéreo de 3,5 mm (variable)	-	1
S/PDIF óptico (fijo)	-	1
RJ45 (SALIDA LAN)	-	1

Cables y accesorios incluidos	Qty
Cable de alimentación específico para el país	1
Cable USB 2.0 A a B de 5 m	1
Rotuladores	2
Antena Wi-Fi externa de doble banda (2,4 y 5 GHz) y antena Bluetooth externa (2,4 GHz)	3
Control remoto	1
Pilas AAA	2
Tarjetas de identificación SMART (para el inicio de sesión NFC en una cuenta SMART)	2
Instrucciones de instalación ilustradas	1
Documento con información importante	1

Conectividad

Con cable	RJ45 (x2) 1000baseT
Wifi	IEEE 802.11ax (Wi-Fi 6) compatible con los protocolos de autenticación WEP, WPA, WPA2, WPA3 PSK y 802.1X EAP
Bluetooth	5,2 modo dual

Requisitos de almacenamiento y funcionamiento

Requisitos de alimentación	100V a 240V CA, 50 Hz o 60 Hz
Temperatura de funcionamiento	5–35°C
Temperatura de almacenamiento	-20–60°C
Humedad	5–80 % humedad relativa, sin condensación

Consumo de energía

Típica	55": 88 W 65": 124 W 75": 142 W 86": 177 W
Modo de espera	< 0,5 W

Certificación y cumplimiento¹

Estados Unidos/Canadá	UL, FCC, ISED, TSCA, Embalaje CONEG, Proposición 65
EU / EEA / EFTA / UK	CE, UKCA, LVD, CB, EMCD, RED, REACH, RoHS, Batería, WEEE, Embalaje, POP, Ecodiseño
Australia y Nueva Zelanda	RCM
Estándares de rendimiento	ENERGY STAR®, HDMI, HDCP

Información de compra

Números de pedido	
Número de pedido: SBID-MX255-V4	Pantalla interactiva SMART Board MX055-V4 con iQ
Número de pedido: SBID-MX265-V4	Pantalla interactiva SMART Board MX065-V4 con iQ
Número de pedido: SBID-MX275-V4	Pantalla interactiva SMART Board MX075-V4 con iQ
Número de pedido: SBID-MX286-V4	Pantalla interactiva SMART Board MX086-V4 con iQ

Accesorios opcionales

Número de pedido: WM-SBID-200	Soporte de pared SMART para pantallas interactivas de la serie SMART MX
Accesorios opcionales	Consulte smarttech.com/accessories

Garantía

Garantía SMART Assure	Los términos y condiciones y las opciones de actualización de la garantía varían según la región. Visite smarttech.com/warranty o póngase en contacto con su distribuidor para obtener información
------------------------------	--

Requisitos de cable

HDMI	HDMI de alta velocidad premium certificado (18 Gbps) Longitud máxima: 7 m
USB 2.0	USB 2.0 certificado Compatible con Hi-Speed (480 Mbps) Longitud máxima: 5 m
USB 3.0	USB 3.0 certificado Compatible con SuperSpeed (5 Gbps) Longitud máxima: 3 m
USB Tipo-C	USB 3.2 Gen 1 certificado Compatible con SuperSpeed (5 Gbps) Longitud máxima: 2 m
Más información	Consulte smarttech.com/es/kb/171555 Consulte smarttech.com/es/kb/171538

¹La disponibilidad de los productos puede variar según la región.

Este producto ha recibido certificaciones adicionales que no están incluidas aquí.

Algunas certificaciones pendientes.

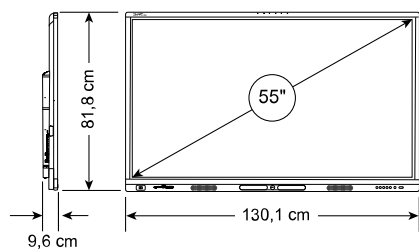
Instalación, dimensiones y pesos

Notas

- Todas las dimensiones $\pm 0,3$ cm. Todos los pesos $\pm 0,9$ kg.
- El producto se envía en posición vertical.
- Deje espacio alrededor de la pantalla para asegurar una ventilación adecuada. Consulte la *guía de mantenimiento e instalación de las pantallas SMART Board MX* (smarttech.com/kb/171257) para ver requisitos específicos de espacio.

SBID-MX255-V4

Dimensiones



Peso

32 kg

Dimensiones de envío (incluido el palé)

142,5 cm \times 111 cm \times 16 cm

Peso del envío (incluido el palet)

47 kg

Montura VESA

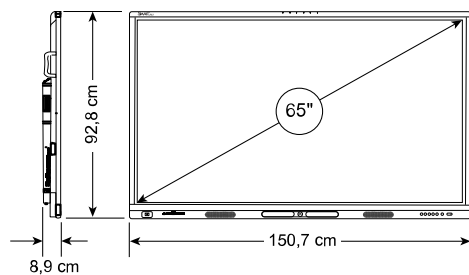
M8, 400 \times 400 mm

Asas

0

SBID-MX065-V4

Dimensiones



Peso

40 kg

Dimensiones de envío (incluido el palé)

162 cm \times 116,5 cm \times 16 cm

Peso de embalaje

56 kg

Montura VESA

M8, 600 \times 400 mm

Asas

2

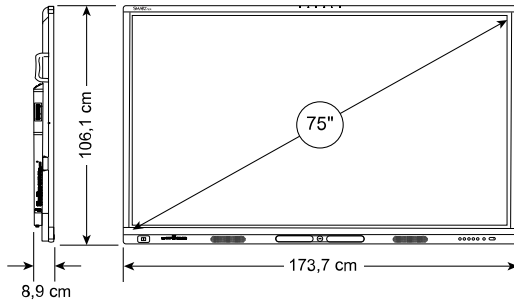
Instalación, dimensiones y pesos (continuación)

Notas

- Todas las dimensiones $\pm 0,3$ cm. Todos los pesos $\pm 0,9$ kg.
- El producto se envía en posición vertical.

SBID-MX075-V4

Dimensiones



Peso

54 kg

Dimensiones de envío (incluido el palé)

182 cm \times 128.5 cm \times 16 cm

Peso de embalaje

72 kg

Montura VESA

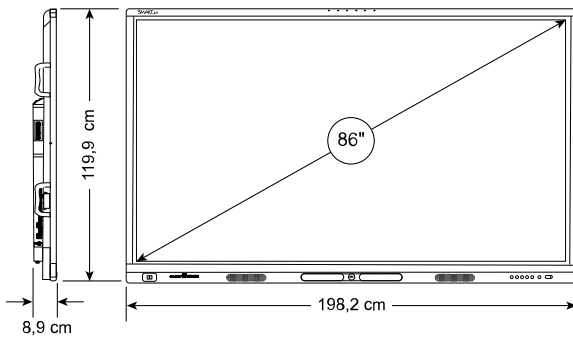
M8, 600 \times 400 mm

Asas

2

SBID-MX086-V4

Dimensiones



Peso

68 kg

Dimensiones de envío (incluido el palé)

216.5 cm \times 144.5 cm \times 16 cm

Peso de embalaje

94 kg

Montura VESA

M8, 600 \times 400 mm

Asas

4