



SMART Board® serie MX (V5) Pro con iQ



Pantalla	
Tamaño de la pantalla (diagonal)	55" 65" 75" 86"
Luz de fondo	LED
Relación de aspecto	16:9
Resolución máxima de la pantalla	4K UHD (3840 × 2160)
Frecuencia de actualización	60 Hz
Duración de la vida	≥ 50.000 horas
Brightness¹	55": 300 cd/m ² 65", 75", 86": 400 cd/m ²
Tiempo de respuesta de la pantalla	≤8 ms
Ángulo de visión	178°
Cristal	55": Completamente templado al calor Antirreflejos 65", 75", 86": Totalmente templado al calor Antirreflejos Adherido
Color del marco	Blanco
Botones de conveniencia	Encendido Inicio Volumen Selección de entrada Sombra de pantalla Congelar fotograma
Sensores	Luz ambiental Infrarrojos
Sonido	55": 2 altavoces integrados de 15 W 65", 75", 86": 2 altavoces integrados de 20 W Matriz lineal integrada de seis micrófonos con soporte para cancelación de eco acústico integrado

NFC

Escritor/lector de tarjetas RFID
 NFC integrado

El dispositivo CCID (dispositivo de interfaz de tarjeta con chip) funciona de manera óptima cuando se utiliza con un SMART Product Drivers nativo diseñado específicamente para los sistemas operativos (Windows®, Linux® y/o Mac)

Protocolos compatibles: ISO 14443A/B, ISO 15693, NFC Tag 1-4

Experiencia interactiva	
Tecnología táctil	HyPr Touch™ con Infrarrojos avanzados
Características táctiles	Diferenciación de herramientas simultáneas™ Object Awareness™ Silktouch™
Tiempo típico de respuesta táctil	≤ 5 ms
Velocidad de la imagen	≥ 200 Hz
Precisión	1 mm
Tamaño mínimo de objeto	2 mm
Funciones multitáctiles	40 – Windows 32 – Android™ 20 – Mac 10 – Chrome OS™
Herramientas incluidas	Rotuladores (x2)
Soportes para las herramientas	Magnético Montado en el marco

¹El brillo de las pantallas individuales puede variar.

Software	
Incluidos	Sistema iQ con experiencia basada en Android integrada SMART Meeting Pro® <ul style="list-style-type: none"> • Licencia de sala • Licencias personales (x10) SMART Product Drivers y SMART Ink® SMART Remote Management ²
Opcional	SMART TeamWorks™

Experiencia integrada iQ Android	
Sistema operativo	Android versión 13.0 (compatible con versiones futuras)
CPU	Octa-core
Memoria	8 GB DDR4
Arquitectura del sistema operativo	64 bits
Almacenaje	64 GB (hasta 576 GB)
Interfaz de usuario	4K UHD (3840 x 2160)
Pizarra blanca digital	✓
Explorador Web	✓
Uso compartido de pantalla	✓
Certificado de Google Play™ Protect³	✓
Google Play Store	✓
Otras funciones	Pantalla de inicio y configuración personalizables Selección de entrada Dividir pantalla Imagen en imagen (PIP) Widgets interactivos Plantillas, organizadores gráficos y manipulativos Bibliotecas de aplicaciones y archivos
Habilidad para ejecutar aplicaciones de terceros	✓
Acceso al almacenamiento en la nube	✓
Inicio de sesión NFC en una cuenta de SMART	✓
Inicio de sesión basado en dispositivos en una cuenta de SMART	✓

²Suscripción activa durante el mismo período de tiempo que la garantía incluida

³Prueba final pendiente

Idiomas admitidos	Alemán Catalán/Valenciano Checo Chino (simplificado) Chino (tradicional) Danés Eslovaco Esloveno Español Estonio Euskera Finlandés Francés Galés Gallego Griego Holandés Húngaro Inglés Italiano Japones Coreano Letón Lituano Noruego Polaco Portugués Rumano Ruso Sueco Ucraniano Vietnamita
Actualizaciones	Actualizaciones inalámbricas automática (OTA)

Computación PC	
Soporte OPS⁴	Módulos SMART PCM
Módulo de PC compatible con OPS con alimentación	85 W
Módulos informáticos opcionales	Véase smarttech.com/accessories

Entradas	Parte delantera	Atrás
Ranura para accesorios OPS PC	–	1
Ranura MicroSD con cubierta de seguridad	–	1
HDMI® 2.1 4K a 60Hz con soporte para HDCP 1.4, HDCP 2.3 y ARC ⁵	1	3
Vídeo VGA	–	1
Estéreo 3,5 mm (variable)	–	1
RS-232 (conector DB-9)	–	1
RJ45 (entrada LAN)	–	1
USB Tipo-C, 4K a 60Hz, Display Port 1.2, USB 2.0 (UFP) para funciones táctiles y audio digital, USB 3.2 Gen 1 (DFP) para periféricos; suministro de energía de 27 W	1	–
USB Tipo-C, 4K a 60Hz, Display Port 1.2, USB 2.0 (UFP) para funciones táctiles y audio digital, USB 3.2 Gen 1 (DFP) para periféricos; suministro de energía de 65 W	–	1
USB 2.0 Tipo A	–	1
USB 3.2 Gen 1 Tipo-A	2	2
USB 3.2 Gen 1 Tipo-B	1	3

⁴La compatibilidad y el rendimiento de los módulos OPS (Open Pluggable Specification) y OPS-C de terceros pueden variar. Realice pruebas de compatibilidad adecuadas para evitar posibles problemas.

⁵La compatibilidad con ARC solo está disponible a través de la entrada HDMI 2.

Salidas	Parte delantera	Atrás
HDMI 2.1 4K a 60Hz con soporte para HDCP 2.3	-	1
USB Tipo-C, 4K @ 60 Hz, Display Port 1.4a, HDCP 2.3 y HDCP 1.3, USB 3.2 Gen 1; Entrega de activación de 4,5 W	-	1
Estéreo 3,5 mm (variable)	-	1
Óptico S/PDIF (fijo)	-	1
RJ45 (salida LAN)	-	1

Cables y accesorios incluidos	Qty
Cable de alimentación específico para el país	1
Cable USB 2.0 Tipo A a B de 5 m	1
Cable USB Tipo C de 1,8 m, USB 3.2 Gen 1, 5A	1
Rotuladores	2
Antenas externas de triple banda Wi-Fi (2.4, 5 y 6-7.2 GHz) y Bluetooth® (2,4 GHz)	2
Control remoto	1
Pilas AAA	2
Instrucciones de instalación ilustradas	1
Documento con información importante	1

Conectividad	
Con cable	RJ45 (x2) 1000baseT
Wi-Fi	IEEE 802.11ax (Wi-Fi 6e) compatible con los protocolos de autenticación WEP, WPA, WPA2, WPA3 PSK y 802.1X EAP
Bluetooth	5.2 modo dual

Requisitos de almacenamiento y funcionamiento	
Requisitos de alimentación	100V a 240V CA, 50 Hz o 60 Hz
Temperatura de funcionamiento	5–35°C
Temperatura de almacenamiento	-20–60°C
Humedad	5–80 % humedad relativa, sin condensación

Consumo de energía	
Típica	55": 72 W 65": 90 W 75": 103 W 86": 149 W
Modo de espera	0,2 W

Certificación y conformidad ⁶	
Modelos normativos	IDX55-5 IDX65-5 IDX75-5 IDX86-5
Estados Unidos/Canadá	UL FCC ISED TSCA Embalaje CONEG Proposición 65
EU / EEA / EFTA / UK	CE UKCA LVD cb EMCD Rojo REACH RoHS Batería WEEE embalaje POP Ecodiseño
Australia y Nueva Zelanda	RCM RSM
Estándares de rendimiento	ENERGY STAR® HDMI HDCP

Información de compra ⁷	
Números de pedido	
MX255-V5-PW	Pantalla interactiva SMART Board® MX055-V5 Pro con iQ
MX265-V5-PW	Pantalla interactiva SMART Board MX065-V5 Pro con iQ
MX275-V5-PW	Pantalla interactiva SMART Board MX075-V5 Pro con iQ
MX286-V5-PW	Pantalla interactiva SMART Board MX086-V5 Pro con iQ

Accesorios opcionales	
WM-SBID-200	Soporte de pared SMART para pantallas interactivas de la serie SMART MX
SWC-120UHD	Cámara SMART Ultra HD 120
Otros accesorios	Véase smarttech.com/accessories

Garantía SMART

Los términos y condiciones, así como las opciones de ampliación de garantía, varían según la región. Visite smarttech.com/warranty o póngase en contacto con su distribuidor para obtener más información.

⁶La disponibilidad de los productos puede variar según la región. Este producto ha recibido certificaciones adicionales que no están incluidas aquí.
⁷Los números de pedido pueden variar según la región.

Requisitos de cable

Véase > *Guía de cables y conectores SMART*
(docs.smarttech.com/kb/171926)



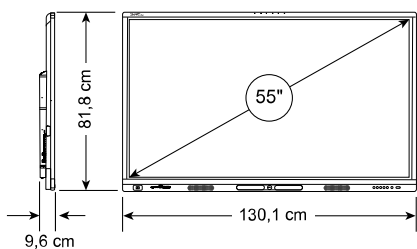
Instalación, dimensiones y pesos

Notas

- Todas las dimensiones $\pm 0,3$ cm. Todos los pesos $\pm 0,9$ kg. Todas las dimensiones y valores de peso son provisionales y están sujetos a cambios.
- El producto se envía en posición vertical.
- Deje espacio alrededor de la pantalla para garantizar una ventilación adecuada.

Modelos de 55 pulgadas

Dimensiones



Peso

32 kg

Dimensiones de envío (incluido el palé)

142,5 cm x 111 cm x 16 cm

Peso de embalaje

47 kg

Montura VESA

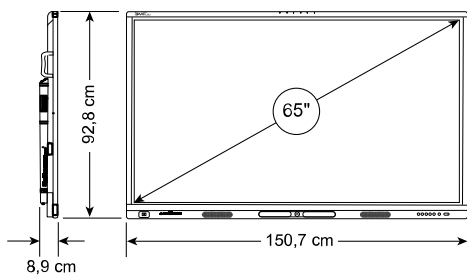
M8 | 400 x 400 mm

Asas

-

Modelos de 65 pulgadas

Dimensiones



Peso

40 kg

Dimensiones de envío (incluido el palé)

162 cm x 116,5 cm x 16 cm

Peso de embalaje

56 kg

Montura VESA

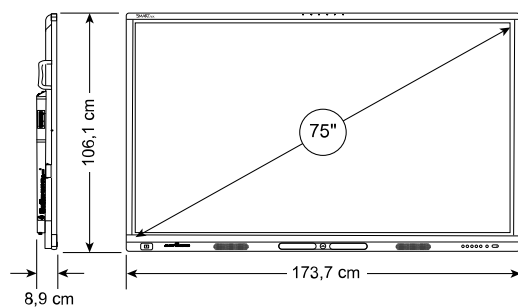
M8 | 600 x 400 mm

Asas

2

Modelos de 75 pulgadas

Dimensiones



Peso

54 kg

Dimensiones de envío (incluido el palé)

182 cm x 128,5 cm x 16 cm

Peso de embalaje

72 kg

Montura VESA

M8 | 800 x 400 mm

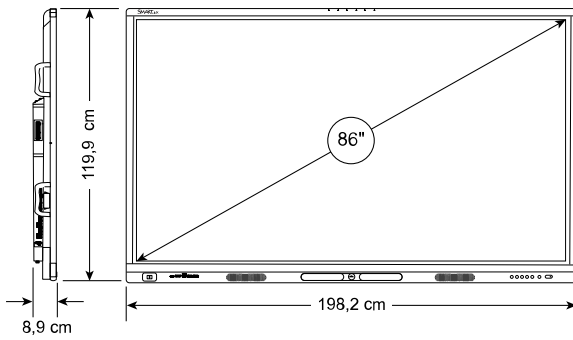
Asas

2

Instalación, dimensiones y pesos (continuación)

Modelos de 86 pulgadas

Dimensiones



Peso

68 kg

Dimensiones de envío (incluido el palé)

216,5 cm × 144,5 cm × 16 cm

Peso de embalaje

94 kg

Montura VESA

M8 | 800 × 600 mm

Asas

4

smarttech.com
smarttech.com/contact

© 2024 SMART Technologies ULC. Todos los derechos reservados. SMART Board, SMART Meeting Pro, SMART TeamWorks, SMART Ink, HyPr Touch, Diferenciación de herramientas simultáneas, detección de objetos, Silktouch, smarttech, el logotipo de SMART y todas las frases de SMART son marcas comerciales o marcas registradas de SMART Technologies ULC en los EE. UU. y/o en otros países. Las marcas comerciales adoptadas HDMI, HDMI High-Definition Multimedia Interface y el logotipo de HDMI son marcas comerciales o marcas registradas de HDMI Licensing Administrator, Inc. en Estados Unidos y en otros países. La marca Bluetooth es propiedad de Bluetooth SIG, Inc., y cualquier uso de dichas marcas por parte de SMART Technologies ULC se realiza bajo licencia. Android y Chrome OS son marcas comerciales de Google Inc. Todos los demás nombres de productos y empresas de terceros pueden ser marcas comerciales de sus respectivos propietarios. Este producto y/o su uso están cubiertos por una o más de las siguientes patentes estadounidenses: www.smarttech.com/patents. Los contenidos pueden ser modificados sin notificación previa. 5 de junio de 2024.