

SMART Board series MX Pro con iQ

SBID-QX265-P

SBID-QX275-P

SBID-QX286-P



Pantalla	
Tamaño de la pantalla (diagonal)	65 pulgadas, 75", 86"
Luz de fondo	LED
Relación de aspecto	16:9
Resolución máxima de la pantalla	4K UHD (3840 × 2160)
frecuencia de actualización	60 Hz
Duración de la vida	≥ 50.000 horas
Brillo (máximo)	≥400 cd/m ²
Tiempo de respuesta	≤8 ms
Ángulo de visión	178°
Cristal	Vidrio templado con calor antirreflejo y antihuellas unido ópticamente
Color del marco	Negro
Botones de conveniencia	Inicio, alimentación, volumen, micrófono silenciado, Congelar fotograma
sensores	PROXIMIDAD, Luz ambiental, Infrarrojos, temperatura del ambiente, humedad, compuesto orgánico volátil (COV), Partículas (PM _{2.5}) ¹

Sonido	Barra de sonido integrada con dos altavoces de 20 W y un subwoofer de 15 W Matriz lineal de ocho micrófonos integrada con indicador visual de estado de silencio y compatibilidad con cancelación de eco acústico a bordo
Video	4K, 8,28 MP, ePTZ con zoom digital de 10x, 120FOV
NFC	Escritor/lector de tarjetas RFID NFC integrado CCID (dispositivo de interfaz de tarjeta chip) cuando se utiliza con un controlador nativo para sistemas operativos (Windows, Linux y/o Mac) Protocolos compatibles: ISO 14443A/B, ISO 15693, NFC Tag 1-4

EXPERIENCIA INTERACTIVA	
Tecnología táctil	HyPr Touch™ con Infrarrojos avanzados
Características táctiles	Diferenciación de herramientas simultáneas Object Awareness™ ID de rotulador™ Silktouch™ Tinta sensible a la presión Rechazo de palma
Tiempo de respuesta habitual	≤ 4ms
Velocidad de la imagen	≥ 300 Hz
Precisión	1 mm

smarttech.com
smarttech.com/contact

© 2023 SMART Technologies ULC. Todos los derechos reservados. SMART Board, SMART Ink, HyPr Touch, Tool Explorer, SMART TeamWorks, SMART Meeting Pro, Object Awareness, Pen ID, Silktouch, smarttech, el logotipo de SMART y todos los eslóganes de SMART son marcas comerciales o marcas registradas de SMART Technologies ULC en EE. UU. y/u otros países. Android y Chrome OS son marcas comerciales de Google Inc. La marca Bluetooth es propiedad de Bluetooth SIG, Inc. y cualquier uso de dichas marcas por parte de SMART Technologies ULC se realiza bajo licencia. Las marcas comerciales HDMI adoptadas, la Interfaz Multimedia de Alta Definición (High-Definition Multimedia Interface) HDMI, además del logotipo de HDMI son marcas comerciales o marcas comerciales registradas de HDMI Licensing LLC en Estados Unidos y otros países. Los demás nombres de empresas y productos de terceros pueden ser marcas comerciales de sus respectivos propietarios. Este producto y/o su uso están cubiertos por una o más de las siguientes patentes estadounidenses: www.smarttech.com/patents. Los modelos y las especificaciones pueden variar según la región. Para más información, póngase en contacto con su representante local. Los contenidos pueden ser modificados sin notificación previa. 21 de julio de 2023.

¹Los sensores ambientales de la pantalla no están clasificados como sensores de seguridad de vida - sólo proporcionan información general.

Experiencia interactiva (continuación)

Tamaño mínimo de objeto	2 mm
Funciones multitáctiles	40 – Windows® 20 – Mac y Android™ 10 – Chrome OS™
Herramientas incluidas	Bolígrafos con identificación única y gomas de borrar finas (x2) Gomas de borrar con ángulo de orientación (x2)
Soportes para las herramientas	Inteligente, magnético, montado en el marco

Software

Experiencia integrada iQ Android™	incluidos
SMART Ink® y SMART Product Drivers	incluidos
SMART Meeting Pro® licencia Room	incluidos
Licencias personales de SMART Meeting Pro (x10)	incluidos
SMART TeamWorks™	Opcional
SMART Ink® y SMART Product Drivers	incluidos
SMART Remote Management	

Experiencia integrada iQ Android

Sistema operativo	Versión de Android 11
Memoria	8 GB DDR
Almacenaje	32 GB (hasta 544 GB)
Pizarra blanca digital	✓
Explorador Web	✓
Uso compartido de pantalla	✓
Otras funciones	Pantalla de inicio personalizable Previsualización de entrada Bibliotecas de aplicaciones y archivos Acceso a Google Drive™ y OneDrive™

Object awareness admitida	✓
----------------------------------	---

Habilidad para ejecutar aplicaciones de terceros	✓
---	---

Acceso al almacenamiento en la nube	✓
--	---

Inicio de sesión NFC en una cuenta de SMART	✓
--	---

Idiomas admitidos	Euskera, Catalán/Valenciano, Chino (simplificado), Chino (tradicional), Checo, Danés, Holandés, Español, Estonio, Finlandés, Francés, Gallego, Alemán, Griego, Húngaro, Italiano, Japones, Koreano, Letón,
--------------------------	--

	Lituano, Noruego, Polaco, Portugués, Rumano, Ruso, Eslovaco, Esloveno, Español, Sueco, Ucraniano, Vietnamita, Galés
--	---

Actualizaciones	Actualizaciones automáticas-inalámbricas (OTA)
------------------------	--

Computación PC

Soporte OPS	✓
--------------------	---

Soporte de OPS PC	✓
--------------------------	---

Módulo de PC compatible con OPS con alimentación	100 W
---	-------

Módulos informáticos opcionales	SMART OPS PC con Windows 10 Pro
--	---------------------------------

Entradas	Parte delantera	Atrás
Ranura para accesorios de PC OPS (dispositivos de 100 W)	-	1
Ranura MicroSD con cubierta de seguridad	-	1
HDMI® 2.1 con HDCP 1.4 y soporte de HDCP 2.3	1	2
Vídeo VGA	-	1
Estéreo de 3,5 mm (variable)	-	1
RS-232 (conector DB-9)	-	1
RJ45 (LAN IN)	-	1
USB Tipo-C 4K @ 60Hz, Puerto de pantalla 1.2, USB 2.0 (UFP) para tacto y audio digital, USB 3.2 Generación 1 (DFP) para periféricos; 65 W de potencia	1	1
USB tipo C, super velocidad (5 Gbps); Entrega de potencia de 15 W	-	1
USB 2.0 Tipo A	-	1
USB 3.2 Gen 1 Tipo-A (1 x frontal y 1 x posterior se cambian a una entrada activa)	1	2
USB 3.2 Gen 1 Tipo-B	1	3

Salidas	Parte delantera	Atrás
Compatibilidad conHDMI 2.1 con HDCP 1.4 y HDCP 2.3	-	1
Estéreo de 3,5 mm (variable)	-	1
S/PDIF óptico (fijo)	-	1
RJ45 (SALIDA LAN)	-	1

Cables y accesorios incluidos	Qty
Cable de alimentación específico para el país	1
Cable USB 2.0 de 5 m tipo A a B	1
Cable USB tipo C de 1,8 m, USB4, 100 W	1
Bolígrafos (rojo y negro)	2
borradores	2

Cables y accesorios incluidos	Qty
Antenas externas de doble banda de 2,4 y 5 GHz	3
Control remoto	1
Pilas AAA	2
Montaje para pared	1
Cámara SMART Ultra HD con accesorios de montaje y cable	1
Tarjetas de identificación SMART (para el inicio de sesión NFC en una cuenta SMART)	2
Instrucciones de instalación ilustradas	1
Documento con información importante	1

Conectividad

Con cable	RJ45 (x2) 1000baseT
Wifi	IEEE 802.11a/b/g/n/ac con 2 x 2 MIMO (ambas bandas de 2.4 y 5 GHz) que soportan protocolos de autenticación WEP, WPA, WPA2 PSK y 802.1X EAP
Bluetooth	5,2 modo dual

Requisitos de almacenamiento y funcionamiento

Requisitos de alimentación	100V a 240V CA, 50 Hz o 60 Hz
Temperatura de funcionamiento	5–35°C
Temperatura de almacenamiento	-20–60°C
Humedad	5–80 % humedad relativa, sin condensación

Consumo de energía

Típica	65": 115 W 75": 117 W 86": 135 W
Modo de espera	< 0,5 W

Certificación y cumplimiento*

Modelos normativos	IDQX65-1, IDQX75-1 e IDQX86-1
Estados Unidos/Canadá	UL, FCC, ISED, TSCA, Embalaje CONEG, Proposición 65
EU / EEA / EFTA / UK	CE, UKCA, LVD, cb, EMCD, Rojo, REACH, RoHS, Batería, WEEE, embalaje, POP, Ecodiseño
Australia y Nueva Zelanda	RCM
Estándares de rendimiento	ENERGY STAR®, HDMI

*La disponibilidad de los productos puede variar según la región.

Este producto ha recibido certificaciones adicionales que no están incluidas aquí.

Información de compra

Números de pedido

SBID-QX265-P	Pantalla interactiva de SMART Board® QX065 Pro con iQ
SBID-QX275-P	Pantalla interactiva SMART Board QX075 Pro con iQ
SBID-QX286-P	Pantalla interactiva SMART Board QX086 Pro con iQ
TW-SW-1	El programa SMART TeamWorks™ Room perpetual incluye 1 año de mantenimiento
TW-SW-5	El software perpetuo de TeamWorks Room incluye 5 años de mantenimiento

Accesorios opcionales

Consulte smarttech.com/accessories

Garantía

SMART Assure o garantía limitada del equipo Los términos y condiciones y las opciones de actualización de la garantía varían según la región. Visite smarttech.com/warranty o comuníquese con su revendedor o distribuidor local para obtener información.

Requisitos de cable

HDMI	HDMI de alta velocidad premium certificado (18 Gbps) Longitud máxima: 7 m
USB 2.0	USB 2.0 certificado Compatible con Hi-Speed (480 Mbps) Longitud máxima: 5 m
USB 3.0	USB 3.0 certificado Compatible con SuperSpeed (5 Gbps) Longitud máxima: 3 m
USB Tipo-C	USB 3.2 Gen 1 certificado Compatible con SuperSpeed (5 Gbps) Longitud máxima: 2 m
Más información	Consultar smarttech.com/kb/171874

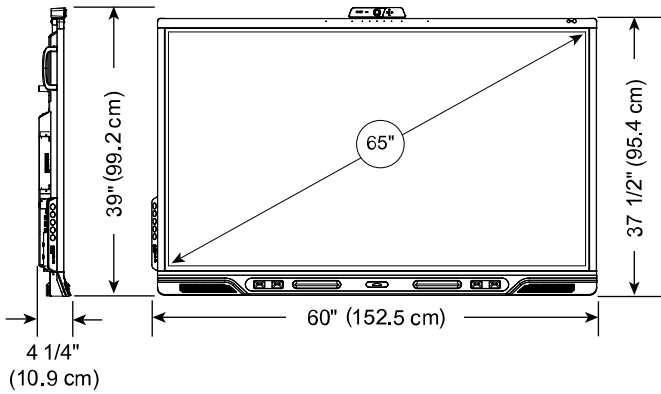
Instalación, dimensiones y pesos

Notas

- Todas las dimensiones $\pm 0,3$ cm. Todos los pesos $\pm 0,9$ kg.
- El producto se envía en posición vertical.
- Deje espacio alrededor de la pantalla para asegurar una ventilación adecuada. Consulte la *guía de instalación y mantenimiento de SMART Board QX Pro* (smarttech.com/kb/171874) para conocer los requisitos de espacio específicos.

SBID-QX265-P

Dimensiones



Peso

42 kg

Dimensiones de envío (incluido el palé)

166.5 cm x 117 cm x 18 cm

Peso de embalaje

49 kg

Montura VESA

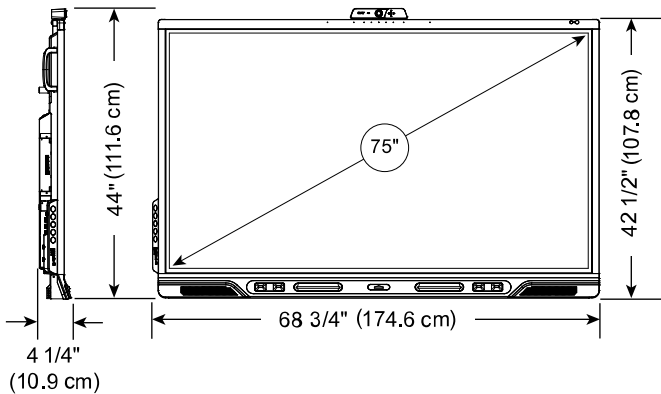
M8, 400 x 600 mm

Asas

2

SBID-QX275-P

Dimensiones



Peso

56 kg

Dimensiones de envío (incluido el palé)

189.5 cm x 129.3 cm x 18 cm

Peso de embalaje

67 kg

Montura VESA

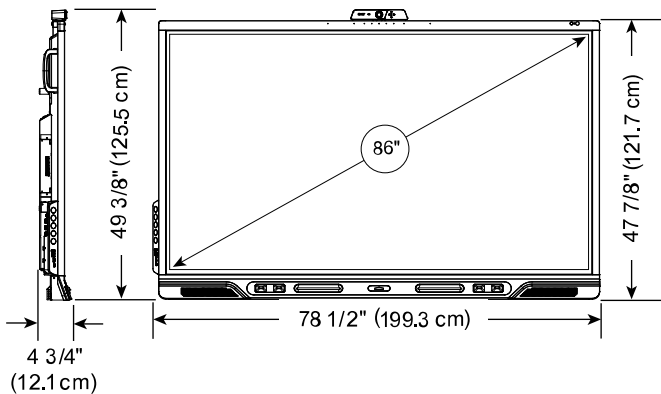
M8, 400 x 400 mm

Asas

2

SBID-QX286-P

Dimensiones



Peso

70 kg

Dimensiones de envío (incluido el palé)

214 cm x 145.4 cm x 19.5 cm

Peso de embalaje

86 kg

Montura VESA

M8, 600 x 400 mm

Asas

2