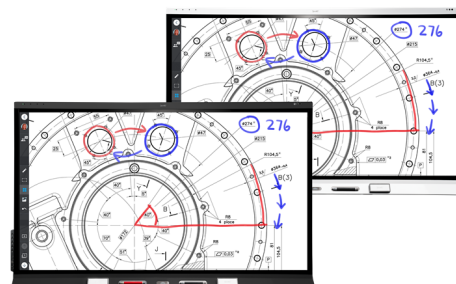


SMART Board® 6000S (V3) Pro -sarja

SBID-6065S-V3-P ja SBID-6065S-V3-PW
 SBID-6075S-V3-P ja SBID-6075S-V3-PW
 SBID-6086S-V3-P ja SBID-6065S-V3-PW



Näyttö	
Näyttökoot (halkaisija)	65", 75", 86"
Taustavalaistus	LED
Kuvasuhde	16:9
Näytön maksimiresoluutio	4K UHD (3 840 × 2 160)
virikystaajuus	60 Hz
Elinikä	≥ 50 000 tuntia
Kirkkaus (enintään)	≥350 cd/m ²
Vasteaika	65": ≤ 9 ms 75": ≤ 8 ms 86": ≤ 8 ms
Katselukulma	178°
Lasi	Täysin lämpökarkaistu häikäisemätön lasi, joka vastustaa tahroja ja sormenjälkiä
Kehyksen väri	Valkoinen tai musta
Helppokäyttöpainikkeet	Virta, koti, äänenvoimakkuus, ruudun varjostus, näytön kuvan pysäytys
anturit	Läheisyys, ympäristön valo, infrapuna, huoneen lämpötila ja ilmastosteus ¹
Ääni	2 integroitua 20 W:n kaiutinta Integroitu lineaarinen neljän mikrofonin järjestelmä

Interaktiivinen kokemus	
Kosketusteknologia	HyPr Touch™InGlass™ -teknikalla
Kosketusominaisuudet	Tool Explorer™ Samanaikainen työkaluerottelu Object Awareness™ Pen ID™ Silktouch™ Paineherkkä muste
Tyypillinen vasteaika	9 ms
Kuvanopeus	150 Hz
Tarkkuus	±1 mm
Objektin vähimmäiskoko	2 mm
Monen kosketuksen toiminnot	Jopa 40 kosketuspistettä (käyttäjärjestelmäriippuvainen)
Sisältää työkalut	Kynä (x2) Pyyhekumit (x2)
Työkalupidikkeet	Älykäs, magneettinen, runkoon asennettu
Ohjelmisto	
SMART Meeting Pro® - huoneversion käyttöoikeus	sisältyy
SMART Meeting Pro Personal -käyttöoikeudet (x10)	sisältyy
SMART Ink® ja SMART Product Drivers - tuoteohjaimet	sisältyy

smarttech.com
smarttech.com/contact

© 2022 SMART Technologies ULC. Kaikki oikeudet pidätetään. SMART Board, SMART Meeting Pro, SMART TeamWorks, SMART Ink, HyPr Touch, Tool Explorer, Object Awareness, Pen ID Silktouch, smarttech, SMART-logo ja kaikki SMART-iskulauseet ovat tavaramerkkejä tai rekisteröityjä tavaramerkkejä, jotka omistaa SMART Technologies ULC Yhdysvalloissa ja/tai muissa maissa. Nimet HDMI ja HDMI High-Definition Multimedia Interface sekä HDMI-logo ovat HDMI Licensing Administrator, Inc.:n tavaramerkkejä tai rekisteröityjä tavaramerkkejä Yhdysvalloissa ja muissa maissa. Kaikki muut kolmannen osapuolen tuote- ja yritysnimet saattavat olla vastaavien omistajiensa tavaramerkkejä. Tätä tuotetta ja/tai sen käyttöä koskee yksi tai useampi seuraavista Yhdysvaltain patenteista: www.smarttech.com/patents. Mallit ja tekniset tiedot voivat vaihdella alueittain. Pyydä lisätietoja paikalliselta edustajalta. Sisältö voi muuttua ilman ennakkoilmoitusta. 26. marraskuuta 2022.

¹Lämpötila- ja ilmastusteustiedot eivät ole saatavilla, kun iQ-toiminnot ovat pois käytöstä.

PC-laskenta	
OPS-tuki	✓
OPS-C tuki	✓
PC-moduulin virtatuettu OPS	60 W
Valinnaiset laskentamoduulit	SMART OPS PC Windows 10 Prolla SMART Chromebox

Tulot	Edestä	EDELLINEN
OPS PC lisälaitepaikka (60 W -laitteille)	-	1
HDMI® 2.1 HDCP 1.4- ja HDCP 2.3 -tuella	1	2
VGA-video	-	1
Stereo 3,5 mm	-	1
RS-232	-	1
RJ45	-	2
USB Type-C 4K @ 60Hz, Display Port 1.2, USB 2.0 (UFP) kosketusta ja digitaalista ääntä varten, USB 2.0 (DFP) oheislaitteille; 65 W virransyöttö	1	-
USB Type-C, 4K @ 60Hz, Display Port 1.2, USB 2.0 (UFP) kosketusta ja digitaalista ääntä varten, USB 3.2 Gen 1 (DFP) oheislaitteille; 65 W virransyöttö	-	1
USB 2.0 A-tyyppi	-	1
USB 3.0 A-tyyppi	1	2
USB 3.0 Type-B	-	3
USB 2.0 B-tyyppi	1	-

Lähdöt	Edestä	EDELLINEN
HDMI 2.1	-	1
Stereo 3,5 mm	-	1
S/PDIF	-	1

Sisältää kaapelit ja lisätarvikkeet	Määrä
maakohtainen virtajohto	1
USB-kaapeli	1
Kynät (punainen ja musta)	2
pyyhekumit	2
Ulkoisen kaksitaajuuksinen 2,4 ja 5 GHz:n antenni	3
Kaukosäädin	1
AAA-paristot	2
WM-SBID-200-seinäkiinnike	1
Kuvitettu asennusohje	1
Tärkeä tietoasiakirja	1

Yhteykset	
Langallinen	RJ45 (x2) 1000baseT
Varastointi- ja käyttövaatimukset	
Tehovaatimukset	100–240 V AC, 50 Hz - 60 Hz
Käyttölämpötila	5–35 °C
Varastointilämpötila	-20–60 °C
Kosteus	5–80 %:n suhteellinen kosteus, ei tiivistyvä

Virrankulutus	
Normaali	65": 105 W
	75": 134 W
	86": 161 W
Valmiustila	0,4 W

Sertifioinnit ja vaatimustenmukaisuus ²	
Yhdysvallat/Kanada	UL, FCC, ISED, CONEG-pakkaus, ehdotus 65
EU / ETA / EFTA / UK	CE, UKCA, LVD, CB, EMCD, RED, REACH, RoHS, akku, sähkö- ja elektroniikkalaiteromu, pakkaus, POP, Ecodesign
Australia / Uusi-Seelanti	RCM
Suorituskykystandardit	ENERGY STAR®, HDMI

²Tuotteen saatavuus voi vaihdella alueittain.

Tälle tuotteelle on myönnetty muitakin sertifikaatteja, joita ei ole lueteltu tässä.

Ostotiedot	
Tilausnumerot	
SBID-6065S-V3-P	Interaktiivinen SMART Board® 6065S-V3 Pro -näyttö
SBID-6075S-V3-P	Interaktiivinen SMART Board 6075S-V3 Pro -näyttö
SBID-6086S-V3-P	Interaktiivinen SMART Board 6086S-V3 Pro -näyttö
SBID-6065S-V3-PW	Interaktiivinen SMART Board 6065S-V3 Pro -näyttö – valkoinen
SBID-6075S-V3-PW	Interaktiivinen SMART Board 6075S-V3 Pro -näyttö – valkoinen
SBID-6086S-V3-PW	Interaktiivinen SMART Board 6086S-V3 Pro -näyttö – valkoinen
TS-4PEN-MC	Tool Explorer – neljän monivärisen kynän paketti (oranssi, violetti, vihreä, sininen) magneettisella kynäpaikalla
TW-SW-1	Pysyvä SMART TeamWorks™ Room -ohjelmisto sisältää 1 vuoden ylläpidon
TW-SW-3	Pysyvä SMART TeamWorks Room -ohjelmisto sisältää 3 vuoden ylläpidon
TW-SW-5	Pysyvä SMART TeamWorks Room -ohjelmisto sisältää 5 vuoden ylläpidon

Valinnaiset lisävarusteet
 Katso smarttech.com/accessories

Takuu
SMART Assure -takuu Sisältää laitteiden korvaamisen ja paikan päällä annettavat tukipalvelut. Ehdot vaihtelevat alueittain. Ota yhteyttä paikalliseen jälleenmyyjään tai jakelijaan saadaksesi lisätietoja, ja vieraile osoitteessa smarttech.com/warranty.

Kaapelia koskevat vaatimukset	
HDMI	Sertifioitu Premium High Speed HDMI (18 Gbit/s) Enimmäispituus: 7 m
USB 2.0	USB 2.0 -sertifioitu Hi-Speed (480 Mbit/s) -tuki Enimmäispituus: 5 m
USB 3.0	USB 3.0 -sertifioitu SuperSpeed (5 Gbit/s) -tuki Enimmäispituus: 3 m
USB Type-C	USB 3.2 Gen 1 -sertifioitu SuperSpeed (5 Gbit/s) -tuki Enimmäispituus: 2 m
Lisätietoja	Katso smarttech.com/kb/171414

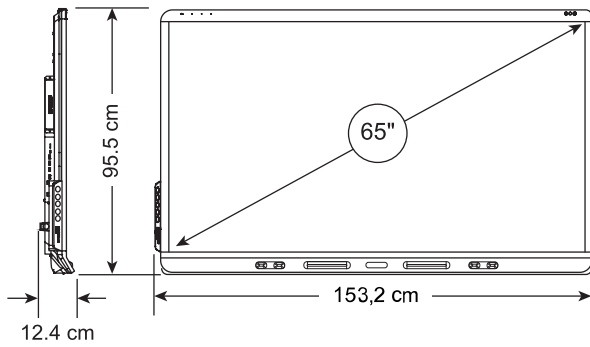
Asennus, mitat ja painot

Huomautukset

- Kaikki mitat $\pm 0,3$ cm. Kaikki painot $\pm 0,9$ kg.
- Tuote toimitetaan pystyssä.
- Jätä näytön ympärille tilaa riittävän ilmanvaihdon varmistamiseksi. Katso SMART Board 6000S- ja 6000S Pro -asennus- ja huolto-oppaasta (smarttech.com/kb/171414) tarkat tilavaatimukset.

SBID-6065S-V3-P/SBID-6065S-V3-PW

Mitat



Paino

51 kg

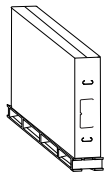
VESA-kiinnitys

M8, 600 × 400 mm

Kahvat

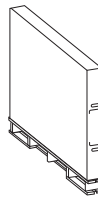
2

Lähetysmitat ja paino (mukaan lukien lava)



170,4 cm × 118,1 cm × 26,4 cm

72 kg

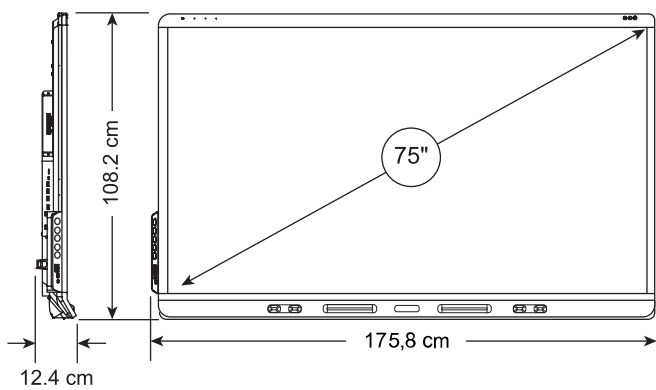


162,5 cm × 119 cm × 22 cm

68 kg

SBID-6075S-V3-P/SBID-6075S-V3-PW

Mitat



Paino

65 kg

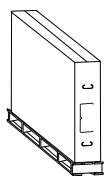
VESA-kiinnitys

M8, 600 × 400 mm

Kahvat

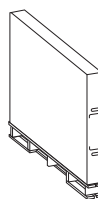
2

Lähetysmitat ja paino (mukaan lukien lava)



193,1 cm × 130,8 cm × 26,4 cm

88 kg



185 cm × 132 cm × 22 cm

84 kg

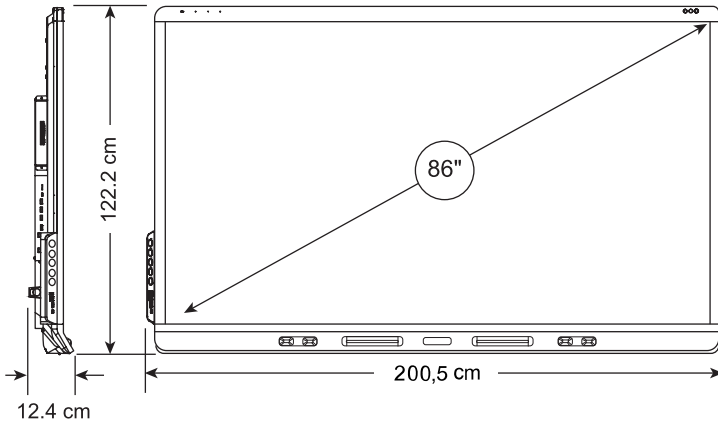
Asennus, mitat ja painot (jatkuu)

Huomautukset

- Kaikki mitat $\pm 0,3$ cm. Kaikki painot $\pm 0,9$ kg.
- Tuote toimitetaan pystyssä.
- Jätä näytön ympärille tilaa riittävän ilmanvaihdon varmistamiseksi. Katso SMART Board 6000S- ja 6000S Pro -asennus- ja huolto-oppaasta (smarttech.com/kb/171414) tarkat tilavaatimukset.

SBID-6086S-V3

Mitat



Paino

84 kg

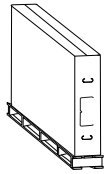
VESA-kiinnitys

M8, 600 × 400 mm

Kahvat

2

Lähetysmitat ja paino (mukaan lukien lava)



218,6 cm × 144,7 cm × 26,4 cm

110 kg