

# SMART Board® 6000S (V3) -sarja

SBID-6065S-V3

SBID-6075S-V3

SBID-6086S-V3



Näyttö	
<b>Näyttökoot (halkaisija)</b>	65", 75", 86"
<b>Taustavalaistus</b>	LED
<b>Kuvasuhde</b>	16:9
<b>Näytön maksimiresoluutio</b>	4K UHD (3 840 × 2 160)
<b>virkestystaajuus</b>	60 Hz
<b>Elinikä</b>	≥ 50 000 tuntia
<b>Kirkkaus (enintään)</b>	≥350 cd/m <sup>2</sup>
<b>Vasteaika</b>	65": ≤ 9 ms 75": ≤ 8 ms 86": ≤ 8 ms
<b>Katselukulma</b>	178°
<b>Lasi</b>	Täysin lämpökarkaistu häikäisemätön lasi, joka vastustaa tahroja ja sormenjälkiä
<b>Kehyksen väri</b>	Valkoinen
<b>Helppokäyttöpainikkeet</b>	Virta, koti, äänenvoimakkuus, ruudun varjostus, näytön kuvan pysäytys
<b>anturit</b>	Läheisyys, ympäristön valo, infrapuna, huoneen lämpötila ja ilmastosteus <sup>1</sup>
<b>Ääni</b>	2 integroitua 20 W:n kaiutinta Integroitu lineaarinen neljän mikrofonin järjestelmä

Interaktiivinen kokemus	
<b>Kosketusteknologia</b>	HyPr Touch™InGlass™ -teknikalla
<b>Kosketusominaisuudet</b>	Tool Explorer™ Samanaikainen työkaluerottelu Object Awareness™ Pen ID™ Silktouch™ Paineherkkä muste
<b>Tyypillinen vasteaika</b>	9 ms
<b>Kuvanopeus</b>	150 Hz
<b>Tarkkuus</b>	±1 mm
<b>Objektin vähimmäiskoko</b>	2 mm
<b>Monen kosketuksen toiminnot</b>	Jopa 40 kosketuspistettä (käyttöjärjestelmäriippuvainen)
<b>Sisältää työkalut</b>	Kynä (x2) Pyyhekumit (x2)
<b>Työkalupidikkeet</b>	Älykäs, magneettinen, runkoon asennettu
Ohjelmisto	
<b>SMART Notebook®</b>	sisältyy
<b>SMART Ink® ja SMART Product Drivers -tuoteohjaimet</b>	sisältyy
<b>SMART Learning Suite</b>	Valinnainen

[smarttech.com](http://smarttech.com)  
[smarttech.com/contact](http://smarttech.com/contact)

© 2022 SMART Technologies ULC. Kaikki oikeudet pidätetään. SMART Board, SMART Notebook, SMART Ink, HyPr Touch, Tool Explorer, Object Awareness, Pen ID Silktouch, smarttech, SMART-logo ja kaikki SMART-iskulauseet ovat tavaramerkkejä tai rekisteröityjä tavaramerkkejä, jotka omistaa SMART Technologies ULC Yhdysvalloissa ja/tai muissa maissa. Nimet HDMI ja HDMI High-Definition Multimedia Interface sekä HDMI-logo ovat HDMI Licensing Administrator, Inc.:n tavaramerkkejä tai rekisteröityjä tavaramerkkejä Yhdysvalloissa ja muissa maissa. Kaikki muut kolmannen osapuolen tuote- ja yritysnimet saattavat olla vastaavien omistajiensa tavaramerkkejä. Tätä tuotetta ja/tai sen käyttöä koskee yksi tai useampi seuraavista Yhdysvaltain patenteista: [www.smarttech.com/patents](http://www.smarttech.com/patents). Mallit ja tekniset tiedot voivat vaihdella alueittain. Pyydä lisätietoja paikalliselta edustajalta. Sisältö voi muuttua ilman ennakkoilmoitusta. 26. marraskuuta 2022.

<sup>1</sup>Lämpötila- ja ilmastusteustiedot eivät ole saatavilla, kun iQ-toiminnot ovat pois käytöstä.

PC-laskenta	
OPS-tuki	✓
OPS-C tuki	✓
PC-moduulin virtatuettu OPS	60 W
Valinnaiset laskentamoduulit	SMART OPS PC Windows 10 Prolla SMART Chromebox

Tulot	Edestä	EDELLINEN
OPS PC lisälaitepaikka (60 W -laitteille)	-	1
HDMI® 2.1 HDCP 1.4- ja HDCP 2.3 -tuella	1	2
VGA-video	-	1
Stereo 3,5 mm	-	1
RS-232	-	1
RJ45	-	2
USB Type-C 4K @ 60Hz, Display Port 1.2, USB 2.0 (UFP) kosketusta ja digitaalista ääntä varten, USB 2.0 (DFP) oheislaitteille; 65 W virransyöttö	1	-
USB Type-C, 4K @ 60Hz, Display Port 1.2, USB 2.0 (UFP) kosketusta ja digitaalista ääntä varten, USB 3.2 Gen 1 (DFP) oheislaitteille; 65 W virransyöttö	-	1
USB 2.0 A-tyyppi	-	1
USB 3.0 A-tyyppi	1	2
USB 3.0 Type-B	-	3
USB 2.0 B-tyyppi	1	-

Lähdöt	Edestä	EDELLINEN
HDMI 2.1	-	1
Stereo 3,5 mm	-	1
S/PDIF	-	1

Sisältää kaapelit ja lisätarvikkeet	Määrä
maakohtainen virtajohto	1
USB-kaapeli	1
Kynät (punainen ja musta)	2
pyyhekumit	2
Ulkoisen kaksitaajuuksinen 2,4 ja 5 GHz:n antenni	3
Kaukosäädin	1
AAA-paristot	2
WM-SBID-200-seinäkiinnike	1
Kuvitettu asennusohje	1
Tärkeä tietoasiakirja	1

Yhteykset	
Langallinen	RJ45 (x2) 1000baseT

Varastointi- ja käyttövaatimukset	
Tehovaatimukset	100–240 V AC, 50 Hz – 60 Hz
Käyttölämpötila	5–35 °C
Varastointilämpötila	-20–60 °C
Kosteus	5–80 %:n suhteellinen kosteus, ei tiivistyvä

Virrankulutus	
Normaali	65": 105 W 75": 134 W 86": 161 W
Valmiustila	0,4 W

Sertifiointit ja vaatimustenmukaisuus <sup>2</sup>	
Yhdysvallat/Kanada	UL, FCC, ISED, CONEG-pakkaus, ehdotus 65
EU / ETA / EFTA / UK	CE, UKCA, LVD, CB, EMCD, RED, REACH, RoHS, akku, sähkö- ja elektroniikkalaiteromu, pakkaus, POP, Ecodesign
Australia / Uusi-Seelanti	RCM
Suorituskykystandardit	ENERGY STAR®, HDMI

Ostotiedot	
<b>Tilausnumerot</b>	
SBID-6065S-V3	Interaktiivinen SMART Board® 6065S-V3 -näyttö
SBID-6075S-V3	Interaktiivinen SMART Board 6075S-V3 -näyttö
SBID-6086S-V3	Interaktiivinen SMART Board 6086S-V3 -näyttö
TS-4PEN-MC	Tool Explorer – neljän monivärisen kynän paketti (oranssi, violetti, vihreä, sininen) magneettisella kynäpaikalla
TS-PEN-HLITE	Tool Explorer – kaksipäinen korostuskynä (keltainen ja vihreä)
TS-PEN-MAGIC	Tool Explorer Taikakynä

Valinnaiset lisävarusteet	
	Katso <a href="https://smarttech.com/accessories">smarttech.com/accessories</a>

<sup>2</sup>Tuotteen saatavuus voi vaihdella alueittain.

Tälle tuotteelle on myönnetty muitakin sertifikaatteja, joita ei ole lueteltu tässä.

## Takuu

<b>SMART Assure -takuu</b>	Sisältää laitteiden korvaamisen ja paikan päällä annettavat tukipalvelut. Ehdot vaihtelevat alueittain. Ota yhteyttä paikalliseen jälleenmyyjään tai jakelijaan saadaksesi lisätietoja, ja vieraile osoitteessa <a href="http://smarttech.com/warranty">smarttech.com/warranty</a> .
----------------------------	--

## Kaapelia koskevat vaatimukset

<b>HDMI</b>	Sertifioitu Premium High Speed HDMI (18 Gbit/s) Enimmäispituus: 7 m
<b>USB 2.0</b>	USB 2.0 -sertifioitu Hi-Speed (480 Mbit/s) -tuki Enimmäispituus: 5 m
<b>USB 3.0</b>	USB 3.0 -sertifioitu SuperSpeed (5 Gbit/s) -tuki Enimmäispituus: 3 m
<b>USB Type-C</b>	USB 3.2 Gen 1 -sertifioitu SuperSpeed (5 Gbit/s) -tuki Enimmäispituus: 2 m

## Lisätietoja

Katso [smarttech.com/kb/171414](http://smarttech.com/kb/171414)

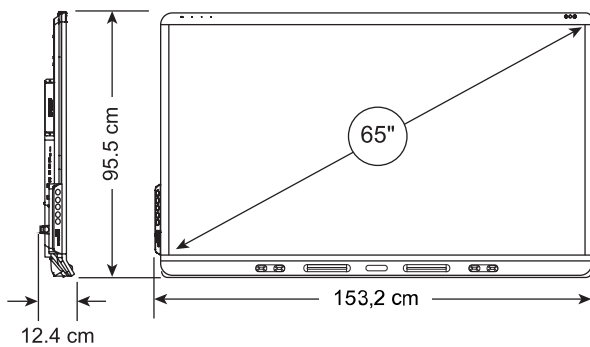
## Asennus, mitat ja painot

### Huomautukset

- Kaikki mitat  $\pm 0,3$  cm. Kaikki painot  $\pm 0,9$  kg.
- Tuote toimitetaan pystyssä.
- Jätä näytön ympärille tilaa riittävän ilmanvaihdon varmistamiseksi. Katso SMART Board 6000S- ja 6000S Pro -asennus- ja huolto-oppaasta ([smarttech.com/kb/171414](http://smarttech.com/kb/171414)) tarkat tilavaatimukset.

### SBID-6065S-V3

#### Mitat



#### Paino

51 kg

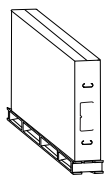
#### VESA-kiinnitys

M8, 600 × 400 mm

#### Kahvat

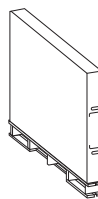
2

#### Lähetysmitat ja paino (mukaan lukien lava)



170,4 cm × 118,1 cm × 26,4 cm

72 kg

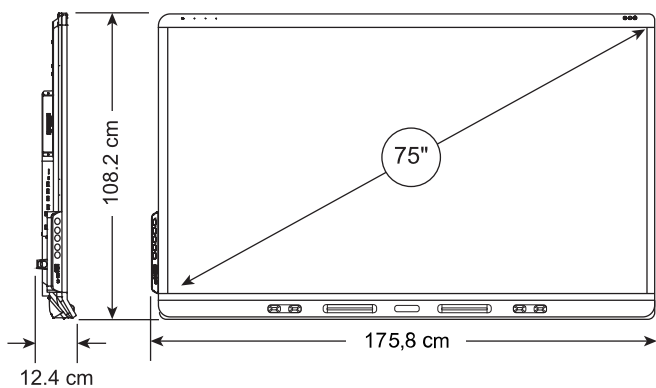


162,5 cm × 119 cm × 22 cm

68 kg

### SBID-6075S-V3

#### Mitat



#### Paino

65 kg

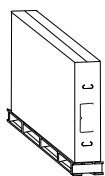
#### VESA-kiinnitys

M8, 600 × 400 mm

#### Kahvat

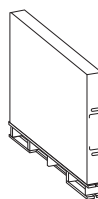
2

#### Lähetysmitat ja paino (mukaan lukien lava)



193,1 cm × 130,8 cm × 26,4 cm

88 kg



185 cm × 132 cm × 22 cm

84 kg

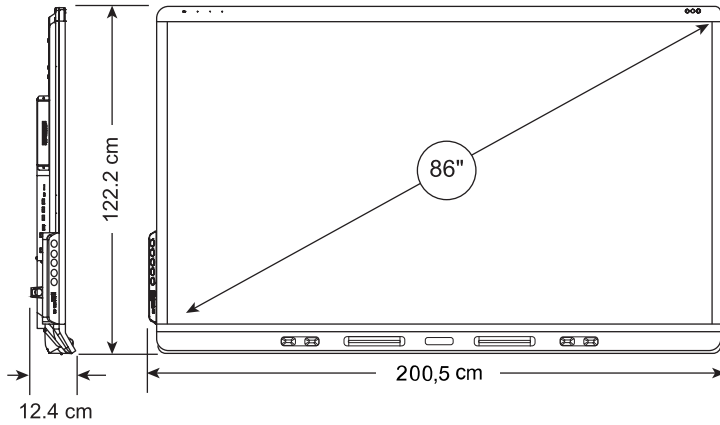
## Asennus, mitat ja painot (jatkuu)

### Huomautukset

- Kaikki mitat  $\pm 0,3$  cm. Kaikki painot  $\pm 0,9$  kg.
- Tuote toimitetaan pystyssä.
- Jätä näytön ympärille tilaa riittävän ilmanvaihdon varmistamiseksi. Katso SMART Board 6000S- ja 6000S Pro -asennus- ja huolto-oppaasta ([smarttech.com/kb/171414](http://smarttech.com/kb/171414)) tarkat tilavaatimukset.

## SBID-6086S-V3

### Mitat



### Paino

84 kg

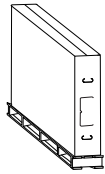
### VESA-kiinnitys

M8, 600 × 400 mm

### Kahvat

2

### Lähetysmitat ja paino (mukaan lukien lava)



218,6 cm × 144,7 cm × 26,4 cm

110 kg