

# SMART Board® 6000S (V3) Pro -sarja iQ-toiminnolla

SBID-6265S-V3-P ja SBID-6265S-V3-PW

SBID-6275S-V3-P ja SBID-6275S-V3-PW

SBID-6286S-V3-P ja SBID-6286S-V3-PW



Näyttö	
<b>Näyttökoot (halkaisija)</b>	65", 75", 86"
<b>Taustavalaistus</b>	LED
<b>Kuvasuhde</b>	16:9
<b>Näytön maksimiresoluutio</b>	4K UHD (3 840 × 2 160)
<b>virkestystaajuus</b>	60 Hz
<b>Elinikä</b>	≥ 50 000 tuntia
<b>Kirkkaus (enintään)</b>	≥350 cd/m <sup>2</sup>
<b>Vasteaika</b>	65": ≤ 9 ms 75": ≤ 8 ms 86": ≤ 8 ms
<b>Katselukulma</b>	178°
<b>Lasi</b>	Täysin lämpökarkaistu häikäisemätön lasi, joka vastustaa tahroja ja sormenjälkiä
<b>Kehyksen väri</b>	Valkoinen tai musta
<b>Helppokäyttöpainikkeet</b>	Virta, koti, äänenvoimakkuus, ruudun varjostus, näytön kuvan pysäytys
<b>anturit</b>	Läheisyys, ympäristön valo, infrapuna, huoneen lämpötila ja ilmastokosteus
<b>Ääni</b>	2 integroitua 20 W:n kaiutinta Integroitu lineaarinen neljän mikrofonin järjestelmä
<b>NFC</b>	Integroitu RFID NFC -lukija/-kirjoitin

Interaktiivinen kokemus	
<b>Kosketusteknologia</b>	HyPr Touch™InGlass™ -tekniikalla
<b>Kosketusominaisuudet</b>	Tool Explorer™ Samanaikainen työkaluerottelu Object Awareness™ Pen ID™ Silktouch™ Paineherkkä muste
<b>Tyypillinen vasteaika</b>	9 ms
<b>Kuvanopeus</b>	150 Hz
<b>Tarkkuus</b>	±1 mm
<b>Objektin vähimmäiskoko</b>	2 mm
<b>Monen kosketuksen toiminnot</b>	Jopa 40 kosketuspistettä (käyttäjärjestelmäriippuvainen)
<b>Sisältää työkalut</b>	Kynä (x2) Pyyhekumit (x2)
<b>Työkalupidikkeet</b>	Älykäs, magneettinen, runkoon asennettu
<b>Valinnaiset työkalut</b>	Neljän monivärisen kynän paketti

[smarttech.com](http://smarttech.com)  
[smarttech.com/contact](http://smarttech.com/contact)

© 2022 SMART Technologies ULC. Kaikki oikeudet pidätetään. SMART Board, SMART Meeting Pro, SMART TeamWorks, SMART Ink, HyPr Touch, Tool Explorer, Object Awareness, Pen ID Silktouch, smarttech, SMART-logo ja kaikki SMART-iskulauseet ovat tavaramerkkejä tai rekisteröityjä tavaramerkkejä, jotka omistaa SMART Technologies ULC Yhdysvalloissa ja/tai muissa maissa. Nimet HDMI ja HDMI High-Definition Multimedia Interface sekä HDMI-logo ovat HDMI Licensing Administrator, Inc.:n tavaramerkkejä tai rekisteröityjä tavaramerkkejä Yhdysvalloissa ja muissa maissa. Kaikki muut kolmannen osapuolen tuote- ja yritysnimet saattavat olla vastaavien omistajiensa tavaramerkkejä. Tätä tuotetta ja/tai sen käyttöä koskee yksi tai useampi seuraavista Yhdysvaltain patenteista: [www.smarttech.com/patents](http://www.smarttech.com/patents). Mallit ja tekniset tiedot voivat vaihdella alueittain. Pyydä lisätietoja paikalliselta edustajalta. Sisältö voi muuttua ilman ennakkoilmoitusta. 26. marraskuuta 2022.

## Ohjelmisto

<b>iQ – sisäänrakennettu Android™-kokemus</b>	sisältyy
<b>SMART Meeting Pro® - huoneversion käyttöoikeus</b>	sisältyy
<b>SMART Meeting Pro Personal -käyttöoikeudet (x10)</b>	sisältyy
<b>SMART Ink® ja SMART Product Drivers - tuoteohjaimet</b>	sisältyy
<b>SMART Remote Management</b>	Takuun ajan kestävä tilaus

## iQ – sisäänrakennettu Android-kokemus

<b>Käyttöjärjestelmä</b>	Android versio 11
<b>Muisti</b>	6 GB DDR
<b>Tallennus</b>	32 GB
<b>Digitaalinen kirjoitustaulu</b>	✓
<b>Verkkoselain</b>	✓
<b>Näytönjako</b>	✓
<b>Muut ominaisuudet</b>	Mukautettava aloitusnäkyvä Reaaliaikainen tulon esikatselu Tiedosto- ja sovelluskirjastot Pääsy Google Drive™- ja OneDrive™-pilvipalveluihin
<b>Objektitietoisuus tuettu</b>	✓
<b>Mahdollisuus suorittaa muiden valmistajien sovelluksia</b>	✓
<b>Pilvitalennustilan käyttöoikeus</b>	✓
<b>NFC-kirjautuminen SMART-tilille</b>	✓
<b>Tuetut kielet</b>	Kiina (yksinkertaistettu), kiina (perinteinen), tšekki, tanska, hollanti, englanti, viro, suomi, ranska, saksa, kreikka, unkari, italia, japani, korea, latvia, liettua, norja, puola, portugali, romanian, venäjä, slovakia, slovenia, espanja, ruotsi, ukraina, vietnam, kymri
<b>päivitykset</b>	Automaattinen verkon kautta (over-the-air, OTA)

## PC-laskenta

<b>OPS-tuki</b>	✓
<b>OPS-C tuki</b>	✓
<b>PC-moduulin virtatuettu OPS</b>	60 W
<b>Valinnaiset laskentamoduulit</b>	SMART OPS PC Windows 10 Prolla SMART Chromebox

Tulot	Edestä	EDELLINEN
OPS PC lisälaitepaikka (60 W -laitteille)	–	1
HDMI® 2.1 HDCP 1.4- ja HDCP 2.3 -tuella	1	2
VGA-video	–	1
Stereo 3,5 mm	–	1
RS-232	–	1
RJ45	–	2
USB Type-C 4K @ 60Hz, Display Port 1.2, USB 2.0 (UFP) kosketusta ja digitaalista ääntä varten, USB 2.0 (DFP) oheislaitteille; 65 W virransyöttö	1	–
USB Type-C, 4K @ 60Hz, Display Port 1.2, USB 2.0 (UFP) kosketusta ja digitaalista ääntä varten, USB 3.2 Gen 1 (DFP) oheislaitteille; 65 W virransyöttö	–	1
USB 2.0 A-tyyppi	–	1
USB 3.0 A-tyyppi	1	2
USB 3.0 Type-B	–	3
USB 2.0 B-tyyppi	1	–

Lähdöt	Edestä	EDELLINEN
HDMI 2.1	–	1
Stereo 3,5 mm	–	1
S/PDIF	–	1

Sisältää kaapelit ja lisätarvikkeet	Määrä
maakohtainen virtajohto	1
USB-kaapeli	1
Kynät (punainen ja musta)	2
pyyhekumit	2
Ulkoinen kaksitaajuuksinen 2,4 ja 5 GHz:n antenni	3
Kaukosäädin	1
AAA-paristot	2
WM-SBID-200-seinäkiinnike	1
SMART Board -henkilökortti (NFC-kirjautumiseen)	2
Kuvitettu asennusohje	1
Tärkeä tietoasiakirja	1

## Yhteykset

<b>Langallinen</b>	RJ45 (x2) 1000baseT
<b>Wi-Fi</b>	IEEE 802.11a/b/g/n/ac, 2 x 2 MIMO (sekä 2,4 että 5 GHz:n taajuuudet), joka tukee WEP-, WPA-, WPA2 PSK- ja 802.1X EAP -todennusprotokollaa
<b>Bluetooth</b>	5.0 kaksoistila

## Varastointi- ja käyttövaatimukset

<b>Tehovaatimukset</b>	100–240 V AC, 50 Hz - 60 Hz
<b>Käyttölämpötila</b>	5–35 °C
<b>Varastointilämpötila</b>	-20–60 °C
<b>Kosteus</b>	5–80 %:n suhteellinen kosteus, ei tiivistyvä

## Virrankulutus

<b>Normaali</b>	65": 105 W 75": 134 W 86": 161 W
<b>Valmiustila</b>	0,4 W

## Sertifioinnit ja vaatimustenmukaisuus\*

<b>Yhdysvallat/Kanada</b>	UL, FCC, ISED, CONEG-pakkaus, ehdotus 65
<b>EU / ETA / EFTA / UK</b>	CE, UKCA, LVD, CB, EMCD, RED, REACH, RoHS, akku, sähkö- ja elektroniikkalaiteromu, pakkaus, POP, Ecodesign
<b>Australia / Uusi-Seelanti</b>	RCM
<b>Suorituskykystandardit</b>	ENERGY STAR®, HDMI

## Ostotiedot

### Tilausnumerot

<b>SBID-6265S-V3-P</b>	Interaktiivinen SMART Board® 6065S-V3 Pro -näyttö iQ-toiminnolla
<b>SBID-6275S-V3-P</b>	Interaktiivinen SMART Board 6075S-V3 Pro -näyttö iQ-toiminnolla
<b>SBID-6286S-V3-P</b>	Interaktiivinen SMART Board 6086S-V3 Pro -näyttö iQ-toiminnolla
<b>SBID-6265S-V3-PW</b>	Interaktiivinen SMART Board 6065S-V3 Pro -näyttö iQ-toiminnolla – valkoinen
<b>SBID-6275S-V3-PW</b>	Interaktiivinen SMART Board 6075S-V3 Pro -näyttö iQ-toiminnolla – valkoinen
<b>SBID-6286S-V3-PW</b>	Interaktiivinen SMART Board 6086S-V3 Pro -näyttö iQ-toiminnolla – valkoinen
<b>TS-4PEN-MC</b>	Tool Explorer – neljän monivärisen kynän paketti (oranssi, violetti, vihreä, sininen) magneettisella kynäpaikalla
<b>TW-SW-1</b>	Pysyvä SMART TeamWorks™ Room -ohjelmisto sisältää 1 vuoden ylläpidon
<b>TW-SW-3</b>	Pysyvä SMART TeamWorks Room -ohjelmisto sisältää 3 vuoden ylläpidon
<b>TW-SW-5</b>	Pysyvä SMART TeamWorks Room -ohjelmisto sisältää 5 vuoden ylläpidon

## Valinnaiset lisävarusteet

Katso [smarttech.com/accessories](https://smarttech.com/accessories)

## Takuu

<b>SMART Assure -takuu</b>	Sisältää laitteiden korvaamisen ja paikan päällä annettavat tukipalvelut. Ehdot vaihtelevat alueittain. Ota yhteyttä paikalliseen jälleenmyyjään tai jakelijaan saadaksesi lisätietoja, ja vieraile osoitteessa <a href="https://smarttech.com/warranty">smarttech.com/warranty</a> .
----------------------------	---

\*Tuotteen saatavuus voi vaihdella alueittain.

Tälle tuotteelle on myönnetty muitakin sertifikaatteja, joita ei ole lueteltu tässä.

### Kaapelia koskevat vaatimukset

**HDMI** Sertifioitu Premium High Speed  
HDMI (18 Gbit/s)  
Enimmäispituus: 7 m

**USB 2.0** USB 2.0 -sertifioitu  
Hi-Speed (480 Mbit/s) -tuki  
Enimmäispituus: 5 m

**USB 3.0** USB 3.0 -sertifioitu  
SuperSpeed (5 Gbit/s) -tuki  
Enimmäispituus: 3 m

**USB Type-C** USB 3.2 Gen 1 -sertifioitu  
SuperSpeed (5 Gbit/s) -tuki  
Enimmäispituus: 2 m

### Lisätietoja

Katso [smarttech.com/kb/171414](https://smarttech.com/kb/171414)

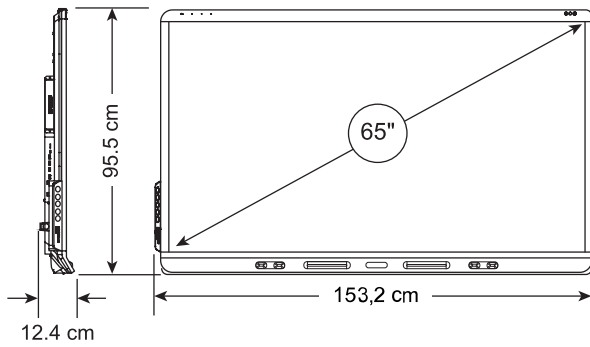
## Asennus, mitat ja painot

### Huomautukset

- Kaikki mitat  $\pm 0,3$  cm. Kaikki painot  $\pm 0,9$  kg.
- Tuote toimitetaan pystyssä.
- Jätä näytön ympärille tilaa riittävän ilmanvaihdon varmistamiseksi. Katso SMART Board 6000S- ja 6000S Pro -asennus- ja huolto-oppaasta ([smarttech.com/kb/171414](http://smarttech.com/kb/171414)) tarkat tilavaatimukset.

### SBID-6265S-V3-P/SBID-6265S-V3-PW

#### Mitat



#### Paino

51 kg

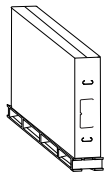
#### VESA-kiinnitys

M8, 600 × 400 mm

#### Kahvat

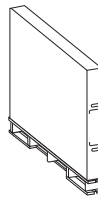
2

#### Lähetysmitat ja paino (mukaan lukien lava)



170,4 cm × 118,1 cm × 26,4 cm

72 kg

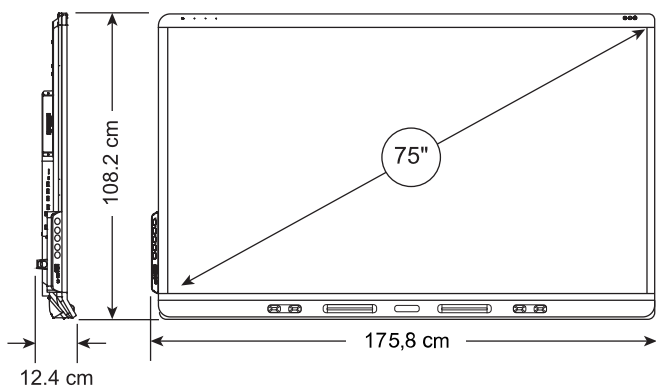


162,5 cm × 119 cm × 22 cm

68 kg

### SBID-6275S-V3-P/SBID-6275S-V3-PW

#### Mitat



#### Paino

65 kg

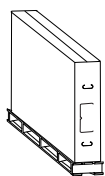
#### VESA-kiinnitys

M8, 600 × 400 mm

#### Kahvat

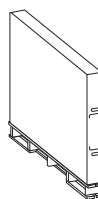
2

#### Lähetysmitat ja paino (mukaan lukien lava)



193,1 cm × 130,8 cm × 26,4 cm

88 kg



185 cm × 132 cm × 22 cm

84 kg

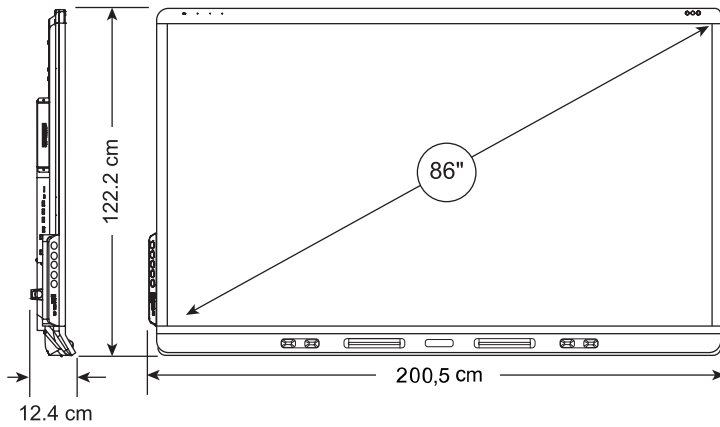
## Asennus, mitat ja painot (jatkuu)

### Huomautukset

- Kaikki mitat  $\pm 0,3$  cm. Kaikki painot  $\pm 0,9$  kg.
- Tuote toimitetaan pystyssä.
- Jätä näytön ympärille tilaa riittävän ilmanvaihdon varmistamiseksi. Katso SMART Board 6000S- ja 6000S Pro -asennus- ja huolto-oppaasta ([smarttech.com/kb/171414](http://smarttech.com/kb/171414)) tarkat tilavaatimukset.

## SBID-6086S-V3

### Mitat



### Paino

84 kg

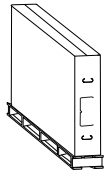
### VESA-kiinnitys

M8, 600 × 400 mm

### Kahvat

2

### Lähetysmitat ja paino (mukaan lukien lava)



218,6 cm × 144,7 cm × 26,4 cm

110 kg