

SMART Board® 6000S (V3) -sarja iQ-toiminnolla

SBID-6265S-V3
SBID-6275S-V3
SBID-6286S-V3



Näyttö	
Näyttökoot (halkaisija)	65", 75", 86"
Taustavalaistus	LED
Kuvasuhde	16:9
Näytön maksimiresoluutio	4K UHD (3 840 × 2 160)
virkestystaajuus	60 Hz
Elinikä	≥ 50 000 tuntia
Kirkkaus (enintään)	≥350 cd/m ²
Vasteaika	65": ≤ 9 ms 75": ≤ 8 ms 86": ≤ 8 ms
Katselukulma	178°
Lasi	Täysin lämpökarkaistu häikäisemätön lasi, joka vastustaa tahroja ja sormenjälkiä
Kehyksen väri	Valkoinen
Helppokäyttöpainikkeet	Virta, koti, äänenvoimakkuus, ruudun varjostus, näytön kuvan pysäytys
anturit	Läheisyys, ympäristön valo, infrapuna, huoneen lämpötila ja ilmankosteus
Ääni	2 integroitua 20 W:n kaiutinta Integroitu lineaarinen neljän mikrofonin järjestelmä
NFC	Integroitu RFID NFC -lukija/-kirjoitin

Interaktiivinen kokemus	
Kosketusteknologia	HyPr Touch™InGlass™ -teknikalla
Kosketusominaisuudet	Tool Explorer™ Samanaikainen työkaluerottelu Object Awareness™ Pen ID™ Silktouch™ Paineherkkä muste
Tyypillinen vasteaika	9 ms
Kuvanopeus	150 Hz
Tarkkuus	±1 mm
Objektin vähimmäiskoko	2 mm
Monen kosketuksen toiminnot	Jopa 40 kosketuspistettä (käyttäjärjestelmäriippuvainen)
Sisältää työkalut	Kynä (x2) Pyyhekumit (x2)
Työkalupidikkeet	Älykäs, magneettinen, runkoon asennettu
Valinnaiset työkalut	Neljän monivärisen kynän paketti Taikakynä Korostuskynä Leimat ja kuutiot

smarttech.com
smarttech.com/contact

© 2022 SMART Technologies ULC. Kaikki oikeudet pidätetään. SMART Board, SMART Notebook, SMART Ink, HyPr Touch, Tool Explorer, Object Awareness, Pen ID Silktouch, smarttech, SMART-logo ja kaikki SMART-iskulauseet ovat tavaramerkkejä tai rekisteröityjä tavaramerkkejä, jotka omistaa SMART Technologies ULC Yhdysvalloissa ja/tai muissa maissa. Nimet HDMI ja HDMI High-Definition Multimedia Interface sekä HDMI-logo ovat HDMI Licensing Administrator, Inc.:n tavaramerkkejä tai rekisteröityjä tavaramerkkejä Yhdysvalloissa ja muissa maissa. Kaikki muut kolmannen osapuolen tuote- ja yritysnimet saattavat olla vastaavien omistajiensa tavaramerkkejä. Tätä tuotetta ja/tai sen käyttöä koskee yksi tai useampi seuraavista Yhdysvaltain patenteista: www.smarttech.com/patents. Mallit ja tekniset tiedot voivat vaihdella alueittain. Pyydä lisätietoja paikalliselta edustajalta. Sisältö voi muuttua ilman ennakoimattomia. 26. marraskuuta 2022.

Ohjelmisto	
iQ – sisäänrakennettu Android™-kokemus	sisältyy
SMART Notebook®	sisältyy
SMART Ink® ja SMART Product Drivers - tuoteohjaimet	sisältyy
SMART Remote Management	Takuun ajan kestävä tilaus
SMART Learning Suite	Valinnainen

iQ – sisäänrakennettu Android-kokemus	
Käyttöjärjestelmä	Android versio 11
Muisti	6 GB DDR
Tallennus	32 GB
Digitaalinen kirjoitustaulu	✓
Verkkoselain	✓
Näytönjako	✓
Muut ominaisuudet	Personoitu aloitusnäyttö ja asetukset Reaaliaikainen tulon esikatselu Interaktiiviset pienoisohjelmot Mallit, graafiset järjestäjät ja manipuloijat Tiedosto- ja sovelluskirjastot Pääsy Google Drive™- ja OneDrive™-pilvipalveluihin

Objektitietoisuus tuettu	✓
Mahdollisuus suorittaa muiden valmistajien sovelluksia	✓
Pilvitalennustilan käyttöoikeus	✓
NFC-kirjautuminen SMART-tilille	✓

Tuetut kielet	Kiina (yksinkertaistettu), kiina (perinteinen), tšekki, tanska, hollanti, englantti, viro, suomi, ranska, saksa, kreikka, unkari, italia, japani, korea, latvia, liettua, norja, puola, portugali, romanian, venäjä, slovakia, slovenia, espanja, ruotsi, ukraina, vietnam, kymri
---------------	---

päivitykset	Automaattinen verkon kautta (over-the-air, OTA)
-------------	---

PC-laskenta	
OPS-tuki	✓
OPS-C tuki	✓
PC-moduulin virtatuettu OPS	60 W
Valinnaiset laskentamoduulit	SMART OPS PC Windows 10 Prolla SMART Chromebox

Tulot	Edestä	EDELLINEN
OPS PC lisälaitepaikka (60 W -laitteille)	–	1
HDMI® 2.1 HDCP 1.4- ja HDCP 2.3 -tuella	1	2
VGA-video	–	1
Stereo 3,5 mm	–	1
RS-232	–	1
RJ45	–	2
USB Type-C 4K @ 60Hz, Display Port 1.2, USB 2.0 (UFP) kosketusta ja digitaalista ääntä varten, USB 2.0 (DFP) oheislaitteille; 65 W virransyöttö	1	–
USB Type-C, 4K @ 60Hz, Display Port 1.2, USB 2.0 (UFP) kosketusta ja digitaalista ääntä varten, USB 3.2 Gen 1 (DFP) oheislaitteille; 65 W virransyöttö	–	1
USB 2.0 A-tyyppi	–	1
USB 3.0 A-tyyppi	1	2
USB 3.0 Type-B	–	3
USB 2.0 B-tyyppi	1	–

Lähdöt	Edestä	EDELLINEN
HDMI 2.1	–	1
Stereo 3,5 mm	–	1
S/PDIF	–	1

Sisältää kaapelit ja lisätarvikkeet	Määrä
maakohtainen virtajohto	1
USB-kaapeli	1
Kynät (punainen ja musta)	2
pyyhekumit	2
Ulkoinen kaksitaajuuksinen 2,4 ja 5 GHz:n antenni	3
Kaukosäädin	1
AAA-paristot	2
WM-SBID-200-seinäkiinnike	1
SMART Board -henkilökortti (NFC-kirjautumiseen)	2
Kuvitettu asennusohje	1
Tärkeä tietoasiakirja	1

Yhteykset

Langallinen	RJ45 (x2) 1000baseT
Wi-Fi	IEEE 802.11a/b/g/n/ac, 2 x 2 MIMO (sekä 2,4 että 5 GHz:n taajuuudet), joka tukee WEP-, WPA-, WPA2 PSK- ja 802.1X EAP -todennusprotokollaa
Bluetooth	5.0 kaksoistila

Varastointi- ja käyttövaatimukset

Tehovaatimukset	100–240 V AC, 50 Hz - 60 Hz
Käyttölämpötila	5–35 °C
Varastointilämpötila	-20–60 °C
Kosteus	5–80 %:n suhteellinen kosteus, ei tiivistyvä

Virrankulutus

Normaali	65": 105 W 75": 134 W 86": 161 W
Valmiustila	0,4 W

Sertifioinnit ja vaatimustenmukaisuus*

Yhdysvallat/Kanada	UL, FCC, ISED, CONEG-pakkaus, ehdotus 65
EU / ETA / EFTA / UK	CE, UKCA, LVD, CB, EMCD, RED, REACH, RoHS, akku, sähkö- ja elektroniikkalaiteromu, pakkaus, POP, Ecodesign
Australia / Uusi-Seelanti	RCM
Suorituskykystandardit	ENERGY STAR®, HDMI

Ostotiedot

Tilausnumerot	
SBID-6265S-V3	iQ-toiminnolla interaktiivinen SMART Board® 6065S-V3 näyttö
SBID-6275S-V3	iQ-toiminnolla interaktiivinen SMART Board 6075S-V3 näyttö
SBID-6286S-V3	iQ-toiminnolla interaktiivinen SMART Board 6086S-V3 näyttö
TS-4PEN-MC	Tool Explorer – neljän monivärisen kynän paketti (oranssi, violetti, vihreä, sininen) magneettisella kynäpaikalla
TS-4CUBE-LEARN	Tool Explorer Learn 4-Cube -paketti
TS-4CUBE-MATH	Tool Explorer Math 4-Cube -paketti
TS-4STAMP-PLAY	Tool Explorer Play 4-Stamp -paketti
TS-PEN-HLITE	Tool Explorer – kaksipäinen korostuskynä (keltainen ja vihreä)
TS-PEN-MAGIC	Tool Explorer Taikakynä
SBID-ID-10	Henkilökortit SMART Board 6000S -näytöille – 10 kpl

Valinnaiset lisävarusteet

Katso smarttech.com/accessories

Takuu

SMART Assure -takuu Sisältää laitteiden korvaamisen ja paikan päällä annettavat tukipalvelut. Ehdot vaihtelevat alueittain. Ota yhteyttä paikalliseen jälleenmyyjään tai jakelijaan saadaksesi lisätietoja, ja vieraile osoitteessa smarttech.com/warranty.

*Tuotteen saatavuus voi vaihdella alueittain.

Tälle tuotteelle on myönnetty muitakin sertifikaatteja, joita ei ole lueteltu tässä.

Kaapelia koskevat vaatimukset

HDMI Sertifioitu Premium High Speed HDMI (18 Gbit/s)
Enimmäispituus: 7 m

USB 2.0 USB 2.0 -sertifioitu
Hi-Speed (480 Mbit/s) -tuki
Enimmäispituus: 5 m

USB 3.0 USB 3.0 -sertifioitu
SuperSpeed (5 Gbit/s) -tuki
Enimmäispituus: 3 m

USB Type-C USB 3.2 Gen 1 -sertifioitu
SuperSpeed (5 Gbit/s) -tuki
Enimmäispituus: 2 m

Lisätietoja

Katso smarttech.com/kb/171414

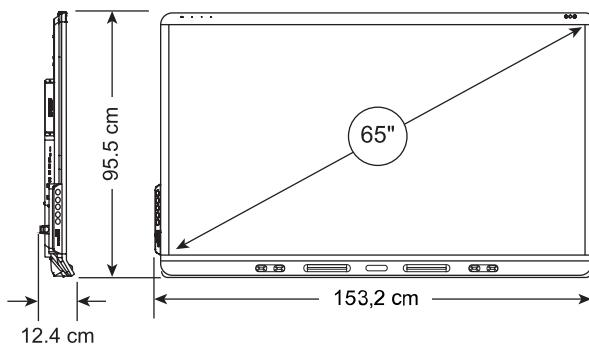
Asennus, mitat ja painot

Huomautukset

- Kaikki mitat $\pm 0,3$ cm. Kaikki painot $\pm 0,9$ kg.
- Tuote toimitetaan pystyssä.
- Jätä näytön ympärille tilaa riittävän ilmanvaihdon varmistamiseksi. Katso SMART Board 6000S- ja 6000S Pro -asennus- ja huolto-oppaasta (smarttech.com/kb/171414) tarkat tilavaatimukset.

SBID-6265S-V3

Mitat



Paino

51 kg

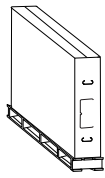
VESA-kiinnitys

M8, 600 × 400 mm

Kahvat

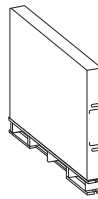
2

Lähetysmitat ja paino (mukaan lukien lava)



170,4 cm × 118,1 cm × 26,4 cm

72 kg

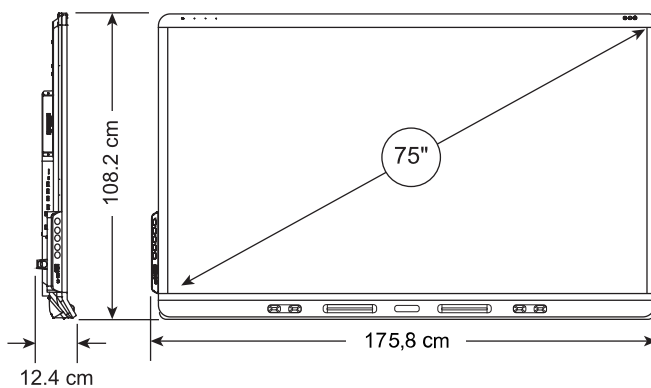


162,5 cm × 119 cm × 22 cm

68 kg

SBID-6275S-V3

Mitat



Paino

65 kg

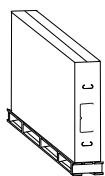
VESA-kiinnitys

M8, 600 × 400 mm

Kahvat

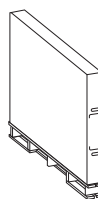
2

Lähetysmitat ja paino (mukaan lukien lava)



193,1 cm × 130,8 cm × 26,4 cm

88 kg



185 cm × 132 cm × 22 cm

84 kg

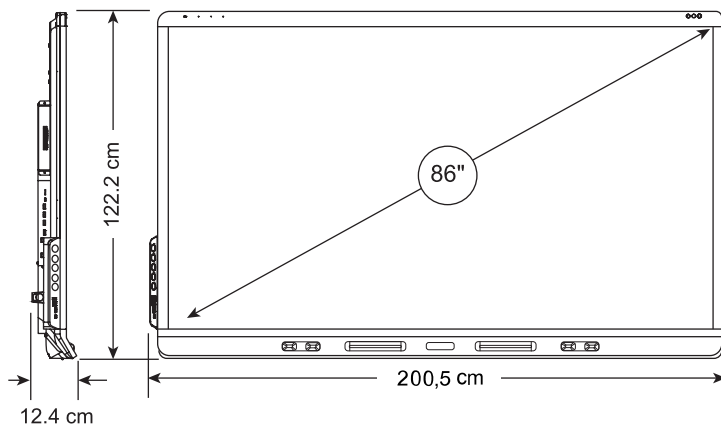
Asennus, mitat ja painot (jatkuu)

Huomautukset

- Kaikki mitat $\pm 0,3$ cm. Kaikki painot $\pm 0,9$ kg.
- Tuote toimitetaan pystyssä.
- Jätä näytön ympärille tilaa riittävän ilmanvaihdon varmistamiseksi. Katso SMART Board 6000S- ja 6000S Pro -asennus- ja huolto-oppaasta (smarttech.com/kb/171414) tarkat tilavaatimukset.

SBID-6086S-V3

Mitat



Paino

84 kg

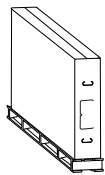
VESA-kiinnitys

M8, 600 × 400 mm

Kahvat

2

Lähetysmitat ja paino (mukaan lukien lava)



218,6 cm × 144,7 cm × 26,4 cm

110 kg