

# SMART Board® GX (V2) -sarja

SBID-GX165-V2  
SBID-GX175-V2  
SBID-GX186-V2



Näyttö	
Näyttökoot (halkaisija)	65", 75", 86"
Taustavalaistus	LED
Kuvasuhde	16:9
Näytön maksimiresoluutio	4K UHD (3 840 × 2 160)
virikystaajuus	60 Hz
Elinikä	≥ 50 000 tuntia
Kirkkaus (enintään)	≥400 cd/m <sup>2</sup>
Vasteaika	≤8 ms
Katselukulma	178°
Lasi	Täysin lämpökarkaistu, heijastamaton, liimattu lasi
Kehyksen väri	Musta
Helppokäyttöpainikkeet	Virta, koti, pysäytyskehys, äänenvoimakkuus
anturit	Taustavalo, infrapuna
Ääni	2 integroitua 20 W:n kaiutinta

Interaktiivinen kokemus	
Kosketusteknologia	Edistyksellinen infrapuna
Kosketusominaisuudet	Object Awareness™ <sup>1</sup> Samanaikainen työkaluerottelu <sup>2</sup> Silktouch™
Tyypillinen vasteaika	≤8 ms
Kuvanopeus	≥ 125 Hz
Tarkkuus	1 mm
Objektin vähimmäiskoko	2 mm
Monen kosketuksen toiminnot	20 – Windows®, Mac ja Android™ 10 – Chrome OS™
Sisältää työkalut	Kynä (x2)
Työkalupidikkeet	Magneettinen, runkoon asennettu

Ohjelmisto	
Sisäänrakennettu Android™-kokemus	sisältyy
SMART Notebook®	sisältyy
SMART Ink® ja SMART Product Drivers -tuoteohjaimet	sisältyy
SMART Remote Management	Valinnainen
SMART Learning Suite	Valinnainen
SMART Meeting Pro®	Valinnainen
SMART TeamWorks™	Valinnainen

[smarttech.com](http://smarttech.com)  
[smarttech.com/contact](http://smarttech.com/contact)

© 2023 SMART Technologies ULC. Kaikki oikeudet pidätetään. SMART Board, SMART TeamWorks, SMART Meeting Pro, SMART Notebook, SMART Ink, Object Awareness, Silktouch, smarttech, SMART-logo ja kaikki SMART-tunnuslauseet ovat tavaramerkkejä tai rekisteröityjä tavaramerkkejä, jotka omistaa SMART Technologies ULC Yhdysvalloissa ja/tai muissa maissa. Android ja Chrome OS ovat Google Inc:n tavaramerkkejä. Bluetooth-sanamerkin omistaa Bluetooth Special Interest Group (SIG) -yritys, ja SMART Technologies ULC käyttää tällaisia merkkejä lisenssinvaraisesti. Nimet HDMI ja HDMI High-Definition Multimedia Interface sekä HDMI-logo ovat HDMI Licensing Administrator, Inc:n tavaramerkkejä tai rekisteröityjä tavaramerkkejä Yhdysvalloissa ja muissa maissa. Kaikki muut kolmannen osapuolen tuote- ja yritysnimet saattavat olla vastaavien omistajiensa tavaramerkkejä. Tätä tuotetta ja/tai sen käyttöä koskee yksi tai useampi seuraavista Yhdysvaltain patenteista: [www.smarttech.com/patents](http://www.smarttech.com/patents). Mallit ja tekniset tiedot voivat vaihdella alueittain. Pyydä lisätietoja paikalliselta edustajalta. Sisältö voi muuttua ilman ennakkoilmoitusta. 20. huhtikuuta 2023.

<sup>1</sup>Liitettynä tietokoneeseen SMART Product Drivers -tuoteohjaimilla

<sup>2</sup>Vaatii tietokoneen, jossa on SMART Product Drivers -tuoteohjaimet. Tuettu vain SMART Notebookissa ja SMART Inkissä.

Sisäänrakennettu Android™-kokemus	
<b>Käyttöjärjestelmä</b>	Android versio 11.0
<b>Muisti</b>	4 Gt DDR4
<b>Tallennus</b>	32 GB
<b>Digitaalinen kirjoitustaulu</b>	✓
<b>Verkkoselain</b>	✓
<b>Näytönjako</b>	✓
<b>Muut ominaisuudet</b>	Tulovalinta Tiedostonhallinta Peittokuva Interaktiiviset pienoisojohjelmat Sovelluskirjasto
<b>WPS Office</b>	✓
<b>Mahdollisuus suorittaa muiden valmistajien sovelluksia</b>	✓
<b>Pilvitalennustilan käyttöoikeus</b>	✓
<b>Tuetut kielet</b>	Arabia, Englanti, Espanja, Italia, Japani, Indonesia, Italia, Japani, Kiina (perinteinen), Kiina (yksinkertaistettu), Korea, Liettua, Norja, Portugali, Puola, Ranska, Romania, Ruotsi, Saksa, Suomi, Tanska, Thai, Turkki, Ukraina, Vietnam, Tšekki, Unkari, Venäjä
<b>päivitykset</b>	Over-the-air (OTA)
PC-laskenta	
<b>OPS-tuki</b>	✓
<b>OPS-C tuki</b>	✓
<b>PC-moduulin virtatuettu OPS</b>	100 W
<b>Valinnaiset laskentamoduulit</b>	SMART OPS PC Windows® 11 Prolla

Tulot	Edestä	EDELLINEN
OPS PC lisälaittepaikka (100 W -laitteille)	–	1
HDMI® 2.0 HDCP 1.4- ja HDCP 2.2 -tuella	1	2
Display Port 1.2	–	1
VGA-video	–	1
Stereo 3,5 mm	–	1
RS-232-huoneohjaus (DB-9-liitin)	–	1
RJ45 (LÄHIVERKKO)	–	1
USB Type-C 4K @ 60Hz Display Port vaihtoehtoinen tila, kosketus ja digitaalinen ääni, USB 3.2 Gen 1 (DFP) oheislaitteille; 15 W:n virransyöttö	1	–
USB Type-C 4K @ 60Hz -näyttöportin vaihtoehtoinen tila, kosketus ja digitaalinen ääni, USB2.0 Hi-Speed USB	–	1
USB 3.2 Gen 1 tyyppi A	2	2
USB 2.0 A-tyyppi	–	1
USB 2.0 B-tyyppi	1	1

Lähdöt	Edestä	EDELLINEN
HDMI 2.0 HDCP 1.4- ja 2.2-tuella	–	1
Stereo 3,5 mm	–	1
Audio S/PDIF	–	1
RJ45 (LAN ULOS)	–	1

Sisältää kaapelit ja lisätarvikkeet	Määrä
maakohtainen virtajohto	1
5 m USB 2.0 Type A - B -kaapeli	1
Kynät	2
Ulkoinen kaksikaistainen Wi-Fi-antenni (2,4 ja 5 GHz) ja ulkoinen Bluetooth-antenni (2,4 GHz)	2
Kaukosäädin	1
AAA-paristot	2
Kuvitettu asennusohje	1
Tärkeä tietoasiakirja	1

Yhteykset	
<b>Langallinen</b>	RJ45 (x2) 1000baseT
<b>Wi-Fi</b>	IEEE 802.11ax (Wi-Fi 6), joka tukee WEP-, WPA-, WPA2 PSK- ja 802.1X EAP -todennusprotokollia Wi-Fi tukiasema
<b>Bluetooth</b>	5.0 kaksoistila

Varastointi- ja käyttövaatimukset	
<b>Tehovaatimukset</b>	100–240 V AC, 50 Hz – 60 Hz
<b>Käyttölämpötila</b>	0–35°C
<b>Varastointilämpötila</b>	-10–60 °C
<b>Kosteus</b>	20–80 % suhteellinen kosteus, ei tiivistyvä

Virrankulutus	
<b>Normaali</b>	65": 74 W 75": 87 W 86": 119 W
<b>Valmiustila</b>	< 0.5 W

Sertifiointit ja vaatimustenmukaisuus <sup>3</sup>	
<b>Säätelymallit</b>	IDGX65-2, IDGX75-2 ja IDGX86-2
<b>Yhdysvallat/Kanada</b>	ETL, FCC, ISED, TSCA, CONEG-pakkaus, ehdotus 65
<b>EU / ETA / EFTA / UK</b>	CE, UKCA, LVD, CB, EMC, RED, REACH, RoHS, akku, sähkö- ja elektroniikkalaiteromu, pakkaus, POP, Ecodesign
<b>Australia / Uusi-Seelanti</b>	RCM
<b>Suorituskykystandardit</b>	ENERGY STAR®, HDMI

Ostotiedot	
<b>Tuotenumero:</b> <b>SBID-GX165-V2</b>	SMART Board® Interaktiivinen GX065-V2-näyttö sulautetulla käyttöjärjestelmällä
<b>Tuotenumero:</b> <b>SBID-GX175-V2</b>	Interaktiivinen SMART Board GX075-V2 -näyttö upotetulla käyttöjärjestelmällä
<b>Tuotenumero:</b> <b>SBID-GX186-V2</b>	Interaktiivinen SMART Board GX086-V2 -näyttö upotetulla käyttöjärjestelmällä
<b>Valinnaiset lisävarusteet</b>	Katso <a href="https://smarttech.com/accessories">smarttech.com/accessories</a>

Takuu	
<b>SMARTin rajoitettu laitetakuu</b>	Ehdot ja takuun päivitysvaihtoehdot vaihtelevat alueittain. Käy <a href="https://smarttech.com/warranty">smarttech.com/warranty</a> tai ota yhteyttä jälleenmyyjään saadaksesi lisätietoja

Kaapelia koskevat vaatimukset	
<b>HDMI</b>	Certified premium high speed HDMI (18 Gbit/s) Enimmäispituus: 7 m
<b>USB 2.0</b>	USB 2.0 -sertifioitu Hi-Speed (480 Mbit/s) -tuki Enimmäispituus: 5 m
<b>USB 3.0</b>	USB 3.0 -sertifioitu SuperSpeed (5 Gbit/s) -tuki Enimmäispituus: 3 m
<b>USB Type-C</b>	USB 3.2 Gen 1 -sertifioitu SuperSpeed (5 Gbit/s) -tuki Enimmäispituus: 2 m
<b>Lisätietoja</b>	Katso <a href="https://smarttech.com/fi/kb/171861">smarttech.com/fi/kb/171861</a>

<sup>3</sup>Tuotteen saatavuus voi vaihdella alueittain.

Tälle tuotteelle on myönnetty muitakin sertifikaatteja, joita ei ole lueteltu tässä.

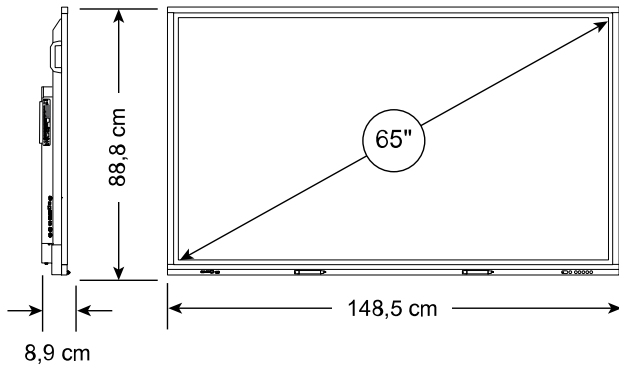
## Asennus, mitat ja painot

### Huomautukset

- Kaikki mitat  $\pm 0,3$  cm. Kaikki painot  $\pm 0,9$  kg.
- Tuote toimitetaan pystyssä.

### SBID-GX165-V2

#### Mitat



#### Paino

39 kg

#### Lähetysmitat (mukaan lukien lava)

161,2 cm  $\times$  113,5 cm  $\times$  16 cm

#### Pakkauspaino

57 kg

#### VESA-kiinnitys

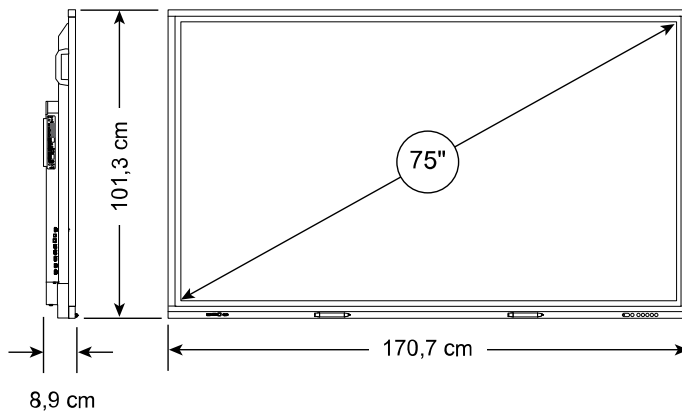
M8, 500  $\times$  400 mm

#### Kahvat

2

### SBID-GX175-V2

#### Mitat



#### Paino

51 kg

#### Lähetysmitat (mukaan lukien lava)

181,4 cm  $\times$  125,8 cm  $\times$  16 cm

#### Pakkauspaino

73 kg

#### VESA-kiinnitys

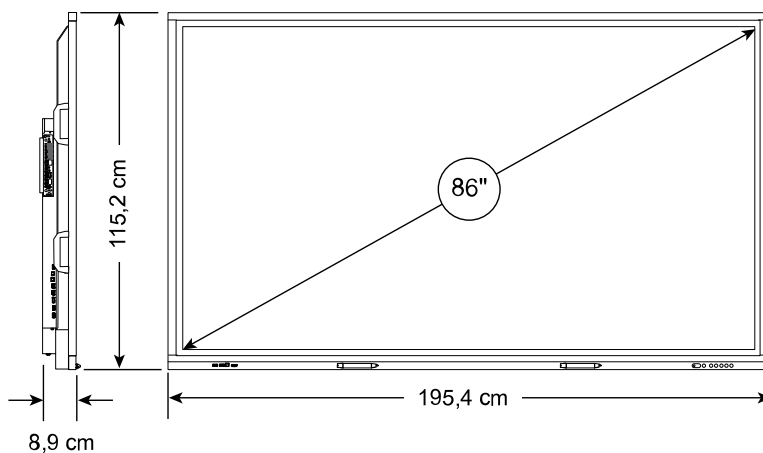
M8, 600  $\times$  400 mm

#### Kahvat

2

### SBID-GX186-V2

#### Mitat



#### Paino

66 kg

#### Lähetysmitat (mukaan lukien lava)

212,3 cm  $\times$  139,8 cm  $\times$  16 cm

#### Pakkauspaino

93 kg

#### VESA-kiinnitys

M8, 800  $\times$  400 mm

#### Kahvat

4