

Support mobile SMART Heavy Duty pour les écrans interactifs

FS-SBID-200



Matériel	
Écrans SMART Board pris en charge	SMART Board série 6000S et 6000S Pro SMART Board série QX Pro SMART Board série MX et MX Pro SMART Board série GX SMART Board série 7000R et 7000R Pro SMART Board série 7000 et 7000 Pro SMART Board série 6000 et 6000 Pro
Couleur	Noir
Modèle VESA (mm)	VESA minimum : 200 × 200 mm VESA maximum : 900 × 600 mm
Réglages de hauteur verticale	149,4 cm 140,4 cm 131,4 cm
Taille minimale de l'écran	55 cm diagonale
Taille maximale de l'écran	218 cm diagonale
Capacité maximale du poids d'affichage	120 kg
Capacité de poids maximale du support	135 kg
Roues	Roulettes à blocage de 10,2 cm de qualité industrielle
Matériel inclus	Support de fixation pour ordinateur (VESA 100 × 100 mm)

Conditions de stockage et de fonctionnement

Température de stockage -40–60 °C

Certification et conformité

États-Unis / Canada	UL, Proposition 65
UE / EEE / AELE / RU	Emballage, REACH UE et Royaume-Uni, POP, GSPD

Informations concernant l'achat

Numéro de commande : FS-SBID-200	Support mobile SMART Heavy Duty pour les écrans interactifs
Accessoires optionnels	Voir smarttech.com/accessories

Garantie

Garantie incluse	Garantie limitée de cinq ans sur l'équipement
-------------------------	-----------------------------------------------

[smarttech.com](https://www.smarttech.com)
[smarttech.com/contact](https://www.smarttech.com/contact)

© 2024 SMART Technologies ULC. Tous droits réservés. SMART Board, smarttech, le logo SMART et tous les slogans SMART sont des marques de commerce ou des marques déposées de SMART Technologies ULC aux États-Unis et/ou dans d'autres pays. Tous les noms de produits et de sociétés tiers peuvent être des marques de commerce appartenant à leurs détenteurs respectifs. Ce produit et/ou l'utilisation de celui-ci sont couverts par un ou plusieurs des brevets américains suivants : www.smarttech.com/patents. Les modèles et les spécifications peuvent varier selon les régions. Veuillez contacter votre représentant local pour plus d'informations. Le contenu peut être modifié sans préavis. 26 février 2024.

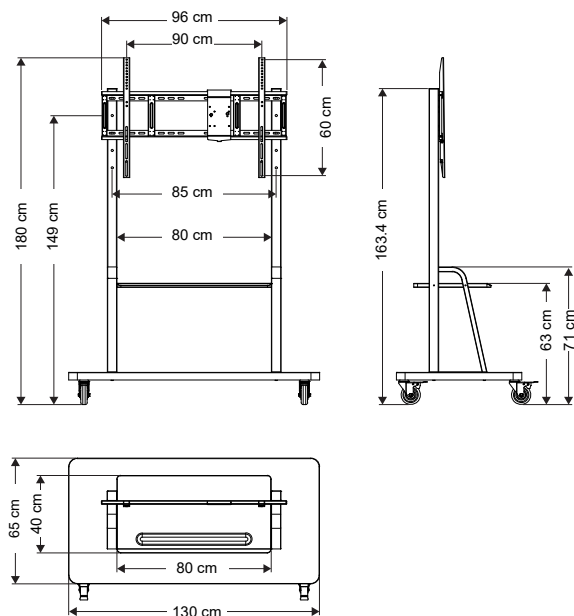
Installation, dimensions et poids

Remarques

- Toutes les dimensions $\pm 0,3$ cm. Tous les poids $\pm 0,9$ kg.
- Le produit est livré horizontalement.

FS-SBID-200

Dimensions



Poids

41,1 kg

Dimensions d'expédition (palette comprise)

70 cm x 158 cm x 16,2 cm

Poids d'expédition

46,1 kg