

# SMART Board® série 6000S (C)

SBID-6065S-C  
SBID-6075S-C  
SBID-6086S-C



Affichage	
Tailles d'écran (diagonale)	65", 75", 86"
Rétroéclairage	LED
Format	16:9
Résolution maximale de l'écran	UHD 4K (3840 × 2160)
fréquence d'actualisation	60 Hz
Durée de vie	≥ 50 000 heures
Luminosité (maximum)	≥350 cd/m <sup>2</sup>
Temps de réponse	≤8 ms
Angle de vision	178°
Verre	Verre antireflet trempé thermiquement qui résiste aux salissures et traces de doigts
Épaisseur du verre	4 mm
Couleur du cadre	Blanc
Boutons d'appoint	Alimentation, accueil, volume, masque d'écran, gel de l'image
Capteurs	Proximité, éclairage ambiant, infrarouge, température de la pièce et humidité <sup>1</sup>
Audio	2 enceintes intégrées de 20 W

EXPÉRIENCE INTERACTIVE	
Technologie tactile	HyPr Touch™ avec InGlass™
Fonctionnalités tactiles	Tool Explorer™ Différenciation simultanée des outils Object Awareness™ Pen ID™ Silktouch™
Temps de réponse typique	9 ms
Fréquence d'images	150 Hz
Précision	1,5 mm (plus de 90 % de la surface)
Taille minimale des objets	5 mm
Capacités tactiles multipoints	20 – Windows® et Mac 10 – Chrome OS™
Outils inclus	Crayons (×2) Effaceurs (×2)
Supports d'outils	Intelligent, magnétique, fixation sur le cadre
Outils en option	Ensemble de quatre crayons multicolores Crayon magique Crayon surligneur

Logiciels	
SMART Notebook®	Inclus
SMART Ink® et SMART Product Drivers	Inclus
SMART Learning Suite	Facultatif

[smarttech.com](http://smarttech.com)  
[smarttech.com/contact](http://smarttech.com/contact)

© 2022 SMART Technologies ULC. Tous droits réservés. SMART Board, SMART Notebook, SMART Ink, HyPr Touch, Tool Explorer, Object Awareness, Pen ID, Silktouch, smarttech, le logo SMART et tous les slogans SMART sont des marques de commerce ou des marques déposées de SMART Technologies ULC aux États-Unis et/ou dans d'autres pays. Les marques de commerce adoptées HDMI et HDMI High-Definition Multimedia Interface, ainsi que le logo HDMI, sont des marques de commerce ou des marques déposées de HDMI Licensing Administrator, Inc. aux États-Unis et dans d'autres pays. Tous les autres noms de produits et de sociétés tiers peuvent être des marques de commerce appartenant à leurs détenteurs respectifs. Ce produit et/ou l'utilisation de celui-ci sont couverts par un ou plusieurs des brevets américains suivants : [www.smarttech.com/patents](http://www.smarttech.com/patents). Le contenu peut être modifié sans préavis. Les modèles et les spécifications peuvent varier selon les régions. Veuillez contacter votre représentant local pour plus d'informations. 1 juin 2022.

<sup>1</sup>Les données de température et d'humidité ne sont pas disponibles quand les fonctionnalités iQ sont désactivées.

Unité de calcul	
Prise en charge OPS	✓
Prise en charge des OPS-C	✓
OPS prenant en charge l'alimentation des modules PC	60 W
Modules d'unité de calcul en option	PC OPS SMART avec Windows 10 Pro SMART Chromebox

Entrées	Avant	Arrière
Emplacement pour accessoires PC OPS (appareils 60 W)	-	1
HDMI® 2.0 avec prise en charge HDCP 1.4 et HDCP 2.2	1	2
Vidéo VGA	-	1
3,5 mm stéréo	-	1
RS-232	-	1
RJ45	-	2
USB Type-C 4K à 60 Hz DisplayPort mode alternatif, fonctionnalité double rôle de transfert de données USB 3, toucher et audio numérique ; 60 W de puissance	1	-
USB 2.0 Type-A	-	1
USB 3.0 Type-A	1	1
USB 3.0 Type-B	1	3

Sorties	Avant	Précédent
HDMI 2.0	-	1
3,5 mm stéréo	-	1
S/PDIF	-	1
RS-232	-	1

Câbles et accessoires inclus	Qté
propre à votre pays	1
Câble USB 2.0 de 5 m	1
Crayons (rouge et noir)	2
effaceurs	2
Antennes externes 2,4 et 5 GHz double bande	2
Télécommande	1
Piles AAA	2
Fixation murale WM-SBID-200	1
Instructions d'installation illustrées	1
Document des informations importantes	1

Connectivité	
Câblée	RJ45 (x2) 100baseT

Conditions de stockage et de fonctionnement	
Alimentation	100 V à 240 V c.a., 50 Hz à 60 Hz
Température de fonctionnement	5-35°C
Température d'entreposage	-20-60°C
Humidité	5 à 80 % d'humidité relative, sans condensation

Consommation électrique	
Par défaut	65" : 92 W
	75" : 141 W
	86" : 172 W
Veille	< 0,5 W

Certification et conformité <sup>2</sup>	
États-Unis / Canada	UL, FCC, ISED, Emballage CONEG, Proposition 65
UE / EEE / AELE / RU	CE, UKCA, LVD, CB, EMCD, RED, REACH, RoHS, Batteries, DEEE, Emballage, POP, Écoconception
Australie/Nouvelle-Zélande	RCM
Normes de performances	ENERGY STAR®, HDMI

Informations concernant l'achat	
Numéro de commande : SBID-6065S-C	Écran interactif SMART Board® 6065S-C
Numéro de commande : SBID-6075S-C	Écran interactif SMART Board 6075S-C
Numéro de commande : SBID-6086S-C	Écran interactif SMART Board 6086S-C
Numéro de commande : TS-4PEN-MC	Ensemble de 4 crayons multicolores Tool Explorer (orange, violet, vert, bleu) avec plumier magnétique
Numéro de commande : TS-PEN-HLITE	Surligneur à double extrémité Tool Explorer (jaune et vert)
Numéro de commande : TS-PEN-MAGIC	Crayon magique Tool Explorer
Autres accessoires	Voir <a href="http://smarttech.com/accessories">smarttech.com/accessories</a>

<sup>2</sup>La disponibilité des produits peut varier selon les régions.

Ce produit a reçu des certifications supplémentaires non répertoriées ici.

## Garantie

**Garantie SMART Assure** Comprend le remplacement anticipé du matériel et l'accès à l'assistance sur site. Les conditions générales dépendent des régions. Contactez votre revendeur ou distributeur local pour plus d'informations, et rendez-vous à l'adresse [smarttech.com/warranty](http://smarttech.com/warranty).

## Conditions des câbles

<b>HDMI</b>	Certifié High Speed HDMI premium (18 Gbps) Longueur maximale : 7 m
<b>USB 2.0</b>	Certifié USB 2.0 Prise en charge de Hi-Speed (480 Mbps) Longueur maximale : 5 m
<b>USB 3.0</b>	Certifié USB 3.0 Prise en charge de SuperSpeed (5 Gbit/s) Longueur maximale : 3 m
<b>USB Type-C</b>	USB 3.2 Gen 1 certifié Prise en charge de SuperSpeed (5 Gbit/s) Longueur maximale : 2 m
<b>Plus d'informations</b>	Voir <a href="http://smarttech.com/fr/kb/171414">smarttech.com/fr/kb/171414</a>

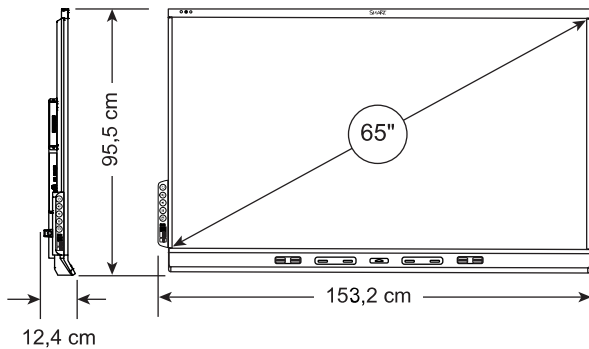
## Installation, dimensions et poids

### Remarques

- Toutes les dimensions  $\pm 0,3$  cm. Tous les poids  $\pm 0,9$  kg.
- Le produit est expédié verticalement.
- Laissez suffisamment d'espace autour de l'écran pour assurer une aération adéquate. Consultez le guide d'installation et de maintenance des SMART Board 6000S et 6000S Pro ([smarttech.com/fr/kb/171414](http://smarttech.com/fr/kb/171414)) pour connaître précisément l'espace nécessaire.

### SBID-6065S-C

#### Dimensions



#### Poids

51 kg

#### Dimensions d'expédition (palette comprise)

170,4 cm  $\times$  118,1 cm  $\times$  26,4 cm

#### Poids d'expédition

72 kg

#### Fixation VESA

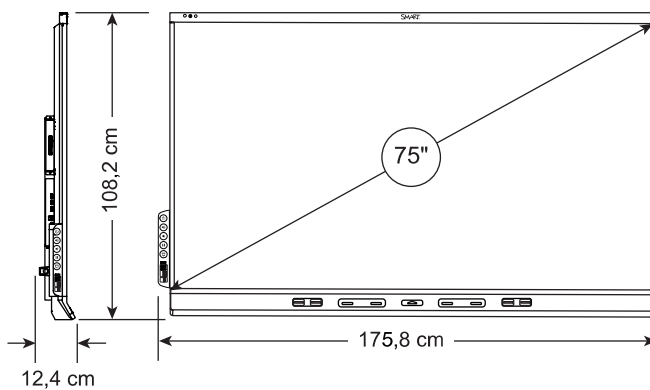
M8, 600  $\times$  400 mm

#### Poignées

2

### SBID-6075S-C

#### Dimensions



#### Poids

65 kg

#### Dimensions d'expédition (palette comprise)

193,1 cm  $\times$  130,8 cm  $\times$  26,4 cm

#### Poids d'expédition

88 kg

#### Fixation VESA

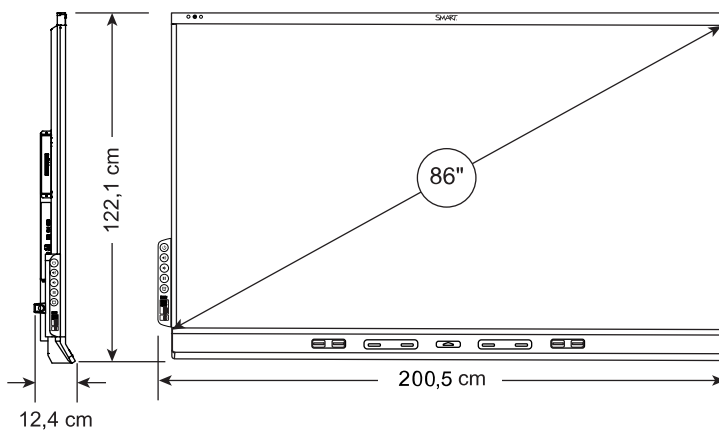
M8, 600  $\times$  400 mm

#### Poignées

2

### SBID-6086S-C

#### Dimensions



#### Poids

84 kg

#### Dimensions d'expédition (palette comprise)

218,6 cm  $\times$  144,7 cm  $\times$  26,4 cm

#### Poids d'expédition

110 kg

#### Fixation VESA

M8, 600  $\times$  400 mm

#### Poignées

2