

SMART Board® série 6000S (V3) Pro avec iQ

SBID-6265S-V3-P et SBID-6265S-V3-PW
 SBID-6275S-V3-P et SBID-6275S-V3-PW
 SBID-6286S-V3-P et SBID-6286S-V3-PW



Affichage

Tailles d'écran (diagonale)	65", 75", 86"
Rétroéclairage	LED
Format	16:9
Résolution maximale de l'écran	UHD 4K (3840 × 2160)
fréquence d'actualisation	60 Hz
Durée de vie	≥ 50 000 heures
Luminosité (maximum)	≥350 cd/m ²
Temps de réponse	65" : ≤ 9 ms 75" : ≤ 8 ms 86" : ≤ 8 ms
Angle de vision	178°
Verre	Verre antireflet trempé thermiquement qui résiste aux salissures et traces de doigts
Couleur du cadre	Blanc ou noir
Boutons d'appoint	Alimentation, accueil, volume, masque d'écran, gel de l'image
Capteurs	Proximité, éclairage ambiant, infrarouge, température de la pièce et humidité
Audio	2 enceintes intégrées de 20 W Réseau de quatre microphones linéaires intégrés
NFC	Dispositif de lecture/écriture NFC RFID intégré

EXPÉRIENCE INTERACTIVE

Technologie tactile	HyPr Touch™ avec InGlass™
Fonctionnalités tactiles	Tool Explorer™ Différenciation simultanée des outils Object Awareness™ Pen ID™ Silktouch™ Encre sensible à la pression
Temps de réponse typique	9 ms
Fréquence d'images	150 Hz
Précision	±1 mm
Taille minimale des objets	2 mm
Capacités tactiles multipoints	Jusqu'à 40 points tactiles (selon le système d'exploitation)
Outils inclus	Crayons (×2) Effaceurs (×2)
Supports d'outils	Intelligent, magnétique, fixation sur le cadre
Outils en option	Ensemble de quatre crayons multicolores

smarttech.com
smarttech.com/contact

© 2022 SMART Technologies ULC. Tous droits réservés. SMART Board, SMART Meeting Pro, SMART TeamWorks, SMART Ink, HyPr Touch, Tool Explorer, Object Awareness, Pen ID, Silktouch, smarttech, le logo SMART et tous les slogans SMART sont des marques de commerce ou des marques déposées de SMART Technologies ULC aux États-Unis et/ou dans d'autres pays. Les marques de commerce adoptées HDMI et HDMI High-Definition Multimedia Interface, ainsi que le logo HDMI, sont des marques de commerce ou des marques déposées de HDMI Licensing Administrator, Inc. aux États-Unis et dans d'autres pays. Tous les autres noms de produits et de sociétés tiers peuvent être des marques de commerce appartenant à leurs détenteurs respectifs. Ce produit et/ou l'utilisation de celui-ci sont couverts par un ou plusieurs des brevets américains suivants : www.smarttech.com/patents. Les modèles et les spécifications peuvent varier selon les régions. Veuillez contacter votre représentant local pour plus d'informations. Le contenu peut être modifié sans préavis. 26 novembre 2022.

Logiciels	
Expérience Android™ intégrée iQ	Inclus
Licence pour salle de SMART Meeting Pro®	Inclus
Licences personnelles de SMART Meeting Pro (×10)	Inclus
SMART Ink® et SMART Product Drivers	Inclus
SMART Remote Management	Abonnement pour la durée de la garantie incluse

Expérience Android intégrée iQ	
Système d'exploitation	Android version 11
Mémoire	6 Go DDR
Stockage	32 Go
Tableau blanc numérique	✓
Navigateur Internet	✓
Partage d'écran	✓
Autres fonctionnalités	Tableau blanc SMART Écran d'accueil personnalisable Aperçu des entrées en direct Bibliothèques de fichiers et d'applications Accès à Google Drive™ et OneDrive™
Object awareness pris en charge	✓
Capacité à exécuter des applications tierces	✓
Accès au stockage dans le cloud	✓
Connexion NFC à un compte SMART	✓
Langues prises en charge	Chinois (simplifié), chinois (traditionnel), tchèque, danois, néerlandais, anglais, estonien, finnois, français, allemand, grec, hongrois, italien, japonais, coréen, letton, lituanien, norvégien, polonais, portugais, roumain, russe, slovaque, slovène, espagnol, suédois, ukrainien, vietnamien, gallois
Mises à jour	Sans fil automatique

Unité de calcul	
Prise en charge OPS	✓
Prise en charge des OPS-C	✓
OPS prenant en charge l'alimentation des modules PC	60 W
Modules d'unité de calcul en option	PC OPS SMART avec Windows 10 Pro SMART Chromebox

Entrées	Avant	Arrière
Emplacement pour accessoires PC OPS (appareils 60 W)	-	1
HDMI® 2.1 avec prise en charge HDCP 1.4 et HDCP 2.3	1	2
Vidéo VGA	-	1
3,5 mm stéréo	-	1
RS-232	-	1
RJ45	-	2
USB Type-C 4K à 60 Hz, DisplayPort 1.2, USB 2.0 (amont) pour le toucher et l'audio numérique, USB 2.0 (aval) pour les périphériques, 65 W de puissance	1	-
USB Type-C, 4K à 60 Hz, DisplayPort 1.2, USB 2.0 (amont) pour le toucher et l'audio numérique, USB 3.2 Gen 1 (aval) pour les périphériques, 65 W de puissance	-	1
USB 2.0 Type-A	-	1
USB 3.0 Type-A	1	2
USB 3.0 Type-B	-	3
USB 2.0 type B	1	-

Sorties	Avant	Précédent
HDMI 2.1	-	1
3,5 mm stéréo	-	1
S/PDIF	-	1

Câbles et accessoires inclus	Qté
propre à votre pays	1
Câble USB	1
Crayons (rouge et noir)	2
effaceurs	2
Antennes externes 2,4 et 5 GHz double bande	3
Télécommande	1
Piles AAA	2
Fixation murale WM-SBID-200	1
Carte d'identification du SMART Board (pour la connexion NFC)	2
Instructions d'installation illustrées	1
Document des informations importantes	1

Connectivité

Câblée	RJ45 (x2) 1000baseT
Wi-Fi	IEEE 802.11a/b/g/n/ac avec 2 x 2 MIMO (bandes 2,4 et 5 GHz) prenant en charge les protocoles d'authentification WEP, WPA, WPA2 PSK et 802.1X EAP
Bluetooth	5.0 mode double

Conditions de stockage et de fonctionnement

Alimentation	100 V à 240 V c.a., 50 Hz à 60 Hz
Température de fonctionnement	5–35°C
Température d'entreposage	-20–60°C
Humidité	5 à 80 % d'humidité relative, sans condensation

Consommation électrique

Par défaut	65" : 105 W 75" : 134 W 86" : 161 W
Veille	0,4 W

Certification et conformité*

États-Unis / Canada	UL, FCC, ISED, Emballage CONEG, Proposition 65
Australie/Nouvelle-Zélande	RCM
Normes de performances	ENERGY STAR®, HDMI

Informations concernant l'achat

Numéros de commande

SBID-6265S-V3-P	Écran interactif SMART Board® 6065S-V3 Pro avec iQ
SBID-6275S-V3-P	Écran interactif SMART Board 6075S-V3 Pro avec iQ
SBID-6286S-V3-P	Écran interactif SMART Board 6086S-V3 Pro avec iQ
SBID-6265S-V3-PW	Écran interactif SMART Board 6065S-V3 Pro avec iQ - Blanc
SBID-6275S-V3-PW	Écran interactif SMART Board 6075S-V3 Pro avec iQ - Blanc
SBID-6286S-V3-PW	Écran interactif SMART Board 6086S-V3 Pro avec iQ - Blanc
TS-4PEN-MC	Ensemble de 4 crayons multicolores Tool Explorer (orange, violet, vert, bleu) avec plumier magnétique
TW-SW-1	Le logiciel perpétuel SMART TeamWorks™ édition pour salle comprend 1 an de maintenance
TW-SW-3	Le logiciel perpétuel SMART TeamWorks édition pour salle comprend 3 ans de maintenance
TW-SW-5	Le logiciel perpétuel SMART TeamWorks édition pour salle comprend 5 ans de maintenance

Accessoires optionnels

Voir smarttech.com/accessories

Garantie

Garantie SMART Assure	Comprend le remplacement anticipé du matériel et l'accès à l'assistance sur site. Les conditions générales dépendent des régions. Contactez votre revendeur ou distributeur local pour plus d'informations, et rendez-vous à l'adresse smarttech.com/warranty .
------------------------------	---

*La disponibilité des produits peut varier selon les régions.

Ce produit a reçu des certifications supplémentaires non répertoriées ici.

Conditions des câbles

HDMI	Certifié High Speed HDMI premium (18 Gbps) Longueur maximale : 7 m
USB 2.0	Certifié USB 2.0 Prise en charge de Hi-Speed (480 Mbps) Longueur maximale : 5 m
USB 3.0	Certifié USB 3.0 Prise en charge de SuperSpeed (5 Gbit/s) Longueur maximale : 3 m
USB Type-C	USB 3.2 Gen 1 certifié Prise en charge de SuperSpeed (5 Gbit/s) Longueur maximale : 2 m
Plus d'informations	Voir smarttech.com/fr/kb/171414

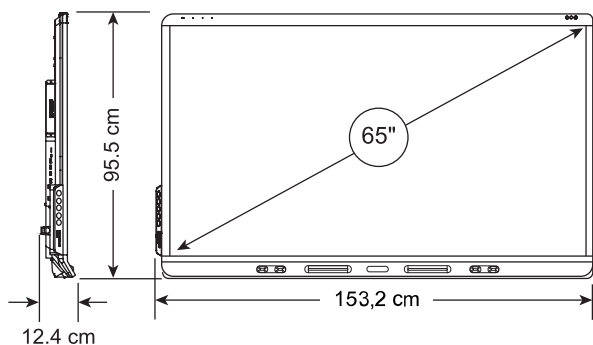
Installation, dimensions et poids

Remarques

- Toutes les dimensions $\pm 0,3$ cm. Tous les poids $\pm 0,9$ kg.
- Le produit est expédié verticalement.
- Laissez suffisamment d'espace autour de l'écran pour assurer une aération adéquate. Consultez le guide d'installation et de maintenance des SMART Board 6000S et 6000S Pro (smarttech.com/fr/kb/171414) pour connaître précisément l'espace nécessaire.

SBID-6265S-V3-P/SBID-6265S-V3-PW

Dimensions



Poids

51 kg

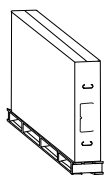
Fixation VESA

M8, 600 x 400 mm

Poignées

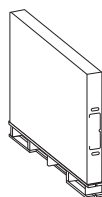
2

Dimensions et poids 'expédition (palette comprise)



170,4 cm x 118,1 cm x 26,4 cm

72 kg

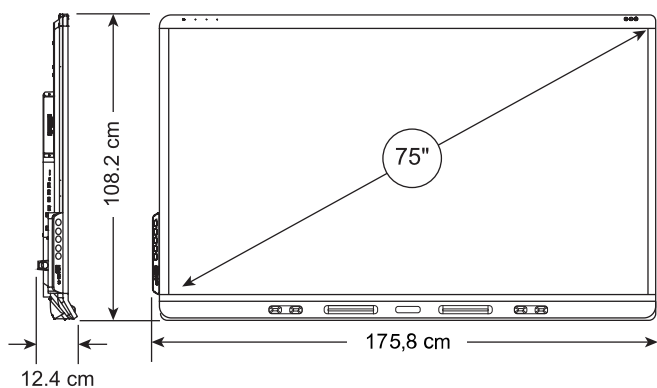


162,5 cm x 119 cm x 22 cm

68 kg

SBID-6275S-V3-P/SBID-6275S-V3-PW

Dimensions



Poids

65 kg

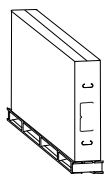
Fixation VESA

M8, 600 x 400 mm

Poignées

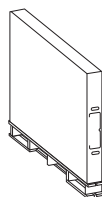
2

Dimensions et poids 'expédition (palette comprise)



193,1 cm x 130,8 cm x 26,4 cm

88 kg



185 cm x 132 cm x 22 cm

84 kg

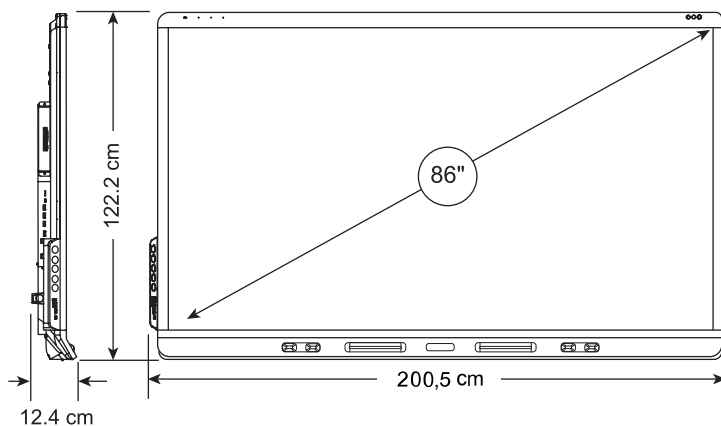
Installation, dimensions et poids (suite)

Remarques

- Toutes les dimensions $\pm 0,3$ cm. Tous les poids $\pm 0,9$ kg.
- Le produit est expédié verticalement.
- Laissez suffisamment d'espace autour de l'écran pour assurer une aération adéquate. Consultez le guide d'installation et de maintenance des SMART Board 6000S et 6000S Pro (smarttech.com/fr/kb/171414) pour connaître précisément l'espace nécessaire.

SBID-6086S-V3

Dimensions



Poids

84 kg

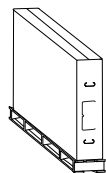
Fixation VESA

M8, 600 x 400 mm

Poignées

2

Dimensions et poids 'expédition (palette comprise)



218,6 cm x 144,7 cm x 26,4 cm

110 kg