

# SMART Board® série 6000S (V3) avec iQ

SBID-6265S-V3  
 SBID-6275S-V3  
 SBID-6286S-V3



## Affichage

<b>Tailles d'écran (diagonale)</b>	65", 75", 86"
<b>Rétroéclairage</b>	LED
<b>Format</b>	16:9
<b>Résolution maximale de l'écran</b>	UHD 4K (3840 × 2160)
<b>fréquence d'actualisation</b>	60 Hz
<b>Durée de vie</b>	≥ 50 000 heures
<b>Luminosité (maximum)</b>	≥350 cd/m <sup>2</sup>
<b>Temps de réponse</b>	65" : ≤ 9 ms 75" : ≤ 8 ms 86" : ≤ 8 ms
<b>Angle de vision</b>	178°
<b>Verre</b>	Verre antireflet trempé thermiquement qui résiste aux salissures et traces de doigts
<b>Couleur du cadre</b>	Blanc
<b>Boutons d'appoint</b>	Alimentation, accueil, volume, masque d'écran, gel de l'image
<b>Capteurs</b>	Proximité, éclairage ambiant, infrarouge, température de la pièce et humidité
<b>Audio</b>	2 enceintes intégrées de 20 W Réseau de quatre microphones linéaires intégrés
<b>NFC</b>	Dispositif de lecture/écriture NFC RFID intégré

## EXPÉRIENCE INTERACTIVE

<b>Technologie tactile</b>	HyPr Touch™ avec InGlass™
<b>Fonctionnalités tactiles</b>	Tool Explorer™ Différenciation simultanée des outils Object Awareness™ Pen ID™ Silktouch™ Encre sensible à la pression
<b>Temps de réponse typique</b>	9 ms
<b>Fréquence d'images</b>	150 Hz
<b>Précision</b>	±1 mm
<b>Taille minimale des objets</b>	2 mm
<b>Capacités tactiles multipoints</b>	Jusqu'à 40 points tactiles (selon le système d'exploitation)
<b>Outils inclus</b>	Crayons (×2) Effaceurs (×2)
<b>Supports d'outils</b>	Intelligent, magnétique, fixation sur le cadre
<b>Outils en option</b>	Ensemble de quatre crayons multicolores Crayon magique Crayon surligneur Tampons et cubes

[smarttech.com](http://smarttech.com)  
[smarttech.com/contact](http://smarttech.com/contact)

© 2022 SMART Technologies ULC. Tous droits réservés. SMART Board, SMART Notebook, SMART Ink, HyPr Touch, Tool Explorer, Object Awareness, Pen ID, Silktouch, smarttech, le logo SMART et tous les slogans SMART sont des marques de commerce ou des marques déposées de SMART Technologies ULC aux États-Unis et/ou dans d'autres pays. Les marques de commerce adoptées HDMI et HDMI High-Definition Multimedia Interface, ainsi que le logo HDMI, sont des marques de commerce ou des marques déposées de HDMI Licensing Administrator, Inc. aux États-Unis et dans d'autres pays. Tous les autres noms de produits et de sociétés tiers peuvent être des marques de commerce appartenant à leurs détenteurs respectifs. Ce produit et/ou l'utilisation de celui-ci sont couverts par un ou plusieurs des brevets américains suivants : [www.smarttech.com/patents](http://www.smarttech.com/patents). Les modèles et les spécifications peuvent varier selon les régions. Veuillez contacter votre représentant local pour plus d'informations. Le contenu peut être modifié sans préavis. 26 novembre 2022.

Logiciels	
Expérience Android™ intégrée iQ	Inclus
SMART Notebook®	Inclus
SMART Ink® et SMART Product Drivers	Inclus
SMART Remote Management	Abonnement pour la durée de la garantie incluse
SMART Learning Suite	Facultatif

Expérience Android intégrée iQ	
Système d'exploitation	Android version 11
Mémoire	6 Go DDR
Stockage	32 Go
Tableau blanc numérique	✓
Navigateur Internet	✓
Partage d'écran	✓
Autres fonctionnalités	Tableau blanc SMART Écran d'accueil et paramètres personnalisés Aperçu des entrées en direct Widgets interactifs Modèles, organisateurs graphiques et éléments à manipuler Bibliothèques de fichiers et d'applications Accès à Google Drive™ et OneDrive™
Object awareness pris en charge	✓
Capacité à exécuter des applications tierces	✓
Accès au stockage dans le cloud	✓
Connexion NFC à un compte SMART	✓
Langues prises en charge	Chinois (simplifié), chinois (traditionnel), tchèque, danois, néerlandais, anglais, estonien, finnois, français, allemand, grec, hongrois, italien, japonais, coréen, letton, lituanien, norvégien, polonais, portugais, roumain, russe, slovaque, slovène, espagnol, suédois, ukrainien, vietnamien, gallois
Mises à jour	Sans fil automatique

Unité de calcul	
Prise en charge OPS	✓
Prise en charge des OPS-C	✓
OPS prenant en charge l'alimentation des modules PC	60 W
Modules d'unité de calcul en option	PC OPS SMART avec Windows 10 Pro SMART Chromebox

Entrées	Avant	Arrière
Emplacement pour accessoires PC OPS (appareils 60 W)	-	1
HDMI® 2.1 avec prise en charge HDCP 1.4 et HDCP 2.3	1	2
Vidéo VGA	-	1
3,5 mm stéréo	-	1
RS-232	-	1
RJ45	-	2
USB Type-C 4K à 60 Hz, DisplayPort 1.2, USB 2.0 (amont) pour le toucher et l'audio numérique, USB 2.0 (aval) pour les périphériques, 65 W de puissance	1	-
USB Type-C, 4K à 60 Hz, DisplayPort 1.2, USB 2.0 (amont) pour le toucher et l'audio numérique, USB 3.2 Gen 1 (aval) pour les périphériques, 65 W de puissance	-	1
USB 2.0 Type-A	-	1
USB 3.0 Type-A	1	2
USB 3.0 Type-B	-	3
USB 2.0 type B	1	-

Sorties	Avant	Précédent
HDMI 2.1	-	1
3,5 mm stéréo	-	1
S/PDIF	-	1

Câbles et accessoires inclus	Qté
propre à votre pays	1
Câble USB	1
Crayons (rouge et noir)	2
effaceurs	2
Antennes externes 2,4 et 5 GHz double bande	3
Télécommande	1
Piles AAA	2
Fixation murale WM-SBID-200	1
Carte d'identification du SMART Board (pour la connexion NFC)	2
Instructions d'installation illustrées	1
Document des informations importantes	1

### Connectivité

<b>Câblée</b>	RJ45 (x2) 1000baseT
<b>Wi-Fi</b>	IEEE 802.11a/b/g/n/ac avec 2 x 2 MIMO (bandes 2,4 et 5 GHz) prenant en charge les protocoles d'authentification WEP, WPA, WPA2 PSK et 802.1X EAP
<b>Bluetooth</b>	5.0 mode double

### Conditions de stockage et de fonctionnement

<b>Alimentation</b>	100 V à 240 V c.a., 50 Hz à 60 Hz
<b>Température de fonctionnement</b>	5–35°C
<b>Température d'entreposage</b>	-20–60°C
<b>Humidité</b>	5 à 80 % d'humidité relative, sans condensation

### Consommation électrique

<b>Par défaut</b>	65" : 105 W 75" : 134 W 86" : 161 W
<b>Veille</b>	0,4 W

### Certification et conformité\*

<b>États-Unis / Canada</b>	UL, FCC, ISED, Emballage CONEG, Proposition 65
<b>Australie/Nouvelle-Zélande</b>	RCM
<b>Normes de performances</b>	ENERGY STAR®, HDMI

### Informations concernant l'achat

#### Numéros de commande

<b>SBID-6265S-V3</b>	Écran interactif SMART Board® 6065S-V3 avec iQ
<b>SBID-6275S-V3</b>	Écran interactif SMART Board 6075S-V3 avec iQ
<b>SBID-6286S-V3</b>	Écran interactif SMART Board 6086S-V3 avec iQ
<b>TS-4PEN-MC</b>	Ensemble de 4 crayons multicolores Tool Explorer (orange, violet, vert, bleu) avec plumier magnétique
<b>TS-4CUBE-LEARN</b>	Ensemble de 4 cubes d'apprentissage Tool Explorer
<b>TS-4CUBE-MATH</b>	Ensemble de 4 cubes mathématiques Tool Explorer
<b>TS-4STAMP-PLAY</b>	Ensemble de 4 tampons de jeu Tool Explorer
<b>TS-PEN-HLITE</b>	Surligneur à double extrémité Tool Explorer (jaune et vert)
<b>TS-PEN-MAGIC</b>	Crayon magique Tool Explorer
<b>SBID-ID-10</b>	Cartes d'identification pour le SMART Board 6000S - Qté 10

### Accessoires optionnels

Voir [smarttech.com/accessories](http://smarttech.com/accessories)

### Garantie

<b>Garantie SMART Assure</b>	Comprend le remplacement anticipé du matériel et l'accès à l'assistance sur site. Les conditions générales dépendent des régions. Contactez votre revendeur ou distributeur local pour plus d'informations, et rendez-vous à l'adresse <a href="http://smarttech.com/warranty">smarttech.com/warranty</a> .
------------------------------	---

\*La disponibilité des produits peut varier selon les régions.  
Ce produit a reçu des certifications supplémentaires non répertoriées ici.

### Conditions des câbles

<b>HDMI</b>	Certifié High Speed HDMI premium (18 Gbps) Longueur maximale : 7 m
<b>USB 2.0</b>	Certifié USB 2.0 Prise en charge de Hi-Speed (480 Mbps) Longueur maximale : 5 m
<b>USB 3.0</b>	Certifié USB 3.0 Prise en charge de SuperSpeed (5 Gbit/s) Longueur maximale : 3 m
<b>USB Type-C</b>	USB 3.2 Gen 1 certifié Prise en charge de SuperSpeed (5 Gbit/s) Longueur maximale : 2 m
<b>Plus d'informations</b>	Voir <a href="https://smarttech.com/fr/kb/171414">smarttech.com/fr/kb/171414</a>

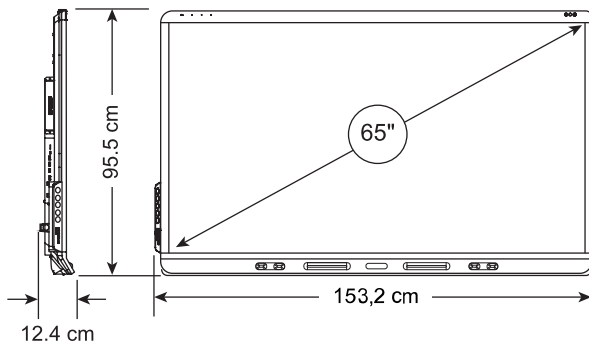
## Installation, dimensions et poids

### Remarques

- Toutes les dimensions  $\pm 0,3$  cm. Tous les poids  $\pm 0,9$  kg.
- Le produit est expédié verticalement.
- Laissez suffisamment d'espace autour de l'écran pour assurer une aération adéquate. Consultez le guide d'installation et de maintenance des SMART Board 6000S et 6000S Pro ([smarttech.com/fr/kb/171414](http://smarttech.com/fr/kb/171414)) pour connaître précisément l'espace nécessaire.

### SBID-6265S-V3

#### Dimensions



#### Poids

51 kg

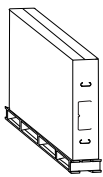
#### Fixation VESA

M8, 600 x 400 mm

#### Poignées

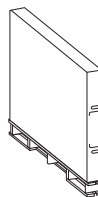
2

#### Dimensions et poids 'expédition (palette comprise)



170,4 cm x 118,1 cm x 26,4 cm

72 kg

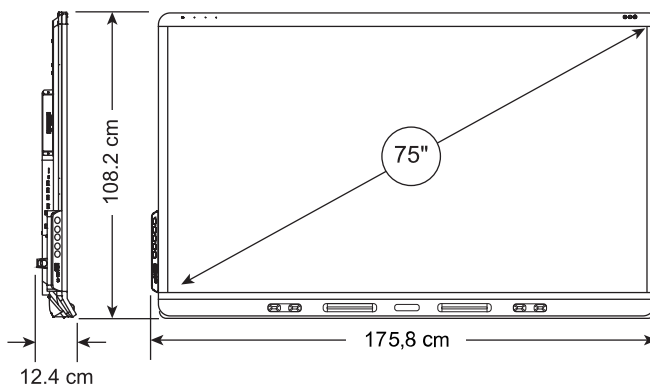


162,5 cm x 119 cm x 22 cm

68 kg

### SBID-6275S-V3

#### Dimensions



#### Poids

65 kg

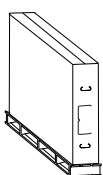
#### Fixation VESA

M8, 600 x 400 mm

#### Poignées

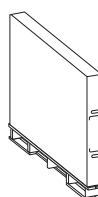
2

#### Dimensions et poids 'expédition (palette comprise)



193,1 cm x 130,8 cm x 26,4 cm

88 kg



185 cm x 132 cm x 22 cm

84 kg

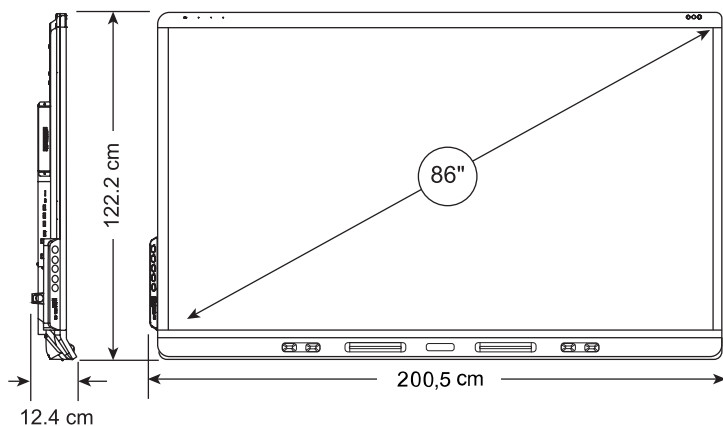
## Installation, dimensions et poids (suite)

### Remarques

- Toutes les dimensions  $\pm 0,3$  cm. Tous les poids  $\pm 0,9$  kg.
- Le produit est expédié verticalement.
- Laissez suffisamment d'espace autour de l'écran pour assurer une aération adéquate. Consultez le guide d'installation et de maintenance des SMART Board 6000S et 6000S Pro ([smarttech.com/fr/kb/171414](http://smarttech.com/fr/kb/171414)) pour connaître précisément l'espace nécessaire.

## SBID-6086S-V3

### Dimensions



### Poids

84 kg

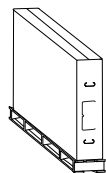
### Fixation VESA

M8, 600 x 400 mm

### Poignées

2

### Dimensions et poids 'expédition (palette comprise)



218,6 cm x 144,7 cm x 26,4 cm

110 kg