

# SMART Board® série GX (V2)

SBID-GX165-V2  
SBID-GX175-V2  
SBID-GX186-V2



## Affichage

<b>Tailles d'écran (diagonale)</b>	65", 75", 86"
<b>Rétroéclairage</b>	LED
<b>Format</b>	16:9
<b>Résolution maximale de l'écran</b>	UHD 4K (3840 × 2160)
<b>fréquence d'actualisation</b>	60 Hz
<b>Durée de vie</b>	≥ 50 000 heures
<b>Luminosité (maximum)</b>	≥400 cd/m <sup>2</sup>
<b>Temps de réponse</b>	≤8 ms
<b>Angle de vision</b>	178°
<b>Verre</b>	Verre antireflet trempé thermiquement, affiné et sans espace isolant
<b>Couleur du cadre</b>	Noir
<b>Boutons d'appoint</b>	Alimentation, accueil, gel de l'image, volume
<b>Capteurs</b>	Éclairage ambiant/infrarouge
<b>Audio</b>	2 enceintes intégrées de 20 W

## EXPÉRIENCE INTERACTIVE

<b>Technologie tactile</b>	Infrarouge avancé
<b>Fonctionnalités tactiles</b>	Object Awareness™ <sup>1</sup> Différenciation simultanée des outils <sup>2</sup> Silktouch™
<b>Temps de réponse typique</b>	≤8 ms
<b>Fréquence d'images</b>	≥ 125 Hz
<b>Précision</b>	1 mm
<b>Taille minimale des objets</b>	2 mm
<b>Capacités tactiles multipoints</b>	20 – Windows®, Mac et Android™ 10 – Chrome OS™
<b>Outils inclus</b>	Crayons (×2)
<b>Supports d'outils</b>	Magnétique, fixation sur cadre

## Logiciel

<b>Expérience Android™ intégrée</b>	Inclus
<b>SMART Notebook®</b>	Inclus
<b>SMART Ink® et SMART Product Drivers</b>	Inclus
<b>SMART Remote Management</b>	Facultatif
<b>SMART Learning Suite</b>	Facultatif
<b>SMART Meeting Pro®</b>	Facultatif
<b>SMART TeamWorks™</b>	Facultatif

[smarttech.com](http://smarttech.com)  
[smarttech.com/contact](http://smarttech.com/contact)

© 2023 SMART Technologies ULC. Tous droits réservés. SMART Board, SMART TeamWorks, SMART Meeting Pro, SMART Notebook, SMART Ink, Object Awareness, Silktouch, smarttech, le logo SMART et tous les slogans SMART sont des marques de commerce ou des marques déposées de SMART Technologies ULC aux États-Unis et/ou dans d'autres pays. Android et Chrome OS sont des marques de commerce de Google Inc. Le logotype Bluetooth est détenu par Bluetooth SIG, Inc. et l'utilisation de ces marques par SMART Technologies ULC est soumise à une licence. Les marques de commerce adoptées HDMI et HDMI High-Definition Multimedia Interface, ainsi que le logo HDMI, sont des marques de commerce ou des marques déposées de HDMI Licensing Administrator, Inc. aux États-Unis et dans d'autres pays. Tous les autres noms de produits et de sociétés tiers peuvent être des marques de commerce appartenant à leurs détenteurs respectifs. Ce produit et/ou l'utilisation de celui-ci sont couverts par un ou plusieurs brevets américains suivants : [www.smarttech.com/patents](http://www.smarttech.com/patents). Les modèles et les spécifications peuvent varier selon les régions. Veuillez contacter votre représentant local pour plus d'informations. Le contenu peut être modifié sans préavis. 20 avril 2023.

<sup>1</sup>En cas de connexion à un ordinateur équipé de SMART Product Drivers  
<sup>2</sup>Un ordinateur connecté équipé de SMART Product Drivers est nécessaire. Prise en charge uniquement dans SMART Notebook et SMART Ink.

Expérience Android™ intégrée	
<b>Système d'exploitation</b>	Android version 11.0
<b>Mémoire :</b>	4 Go DDR4
<b>Stockage</b>	32 Go
<b>Tableau blanc numérique</b>	✓
<b>Navigateur Internet</b>	✓
<b>Partage d'écran</b>	✓
<b>Autres fonctionnalités</b>	Sélection de l'entrée Gestionnaire de fichiers Écran de superposition Widgets interactifs Bibliothèque d'applications
<b>WPS Office</b>	✓
<b>Capacité à exécuter des applications tierces</b>	✓
<b>Accès au stockage dans le cloud</b>	✓
<b>Langues prises en charge</b>	Arabe, chinois (simplifié), chinois (traditionnel), tchèque, danois, néerlandais, anglais, finnois, français, allemand, grec, hongrois, indonésien, italien, japonais, coréen, lituanien, norvégien, polonais, portugais, roumain, russe, espagnol, suédois, thaïlandais, turc, ukrainien, vietnamien
<b>Mises à jour</b>	Sans fil
Unité de calcul	
<b>Prise en charge OPS</b>	✓
<b>Prise en charge des OPS-C</b>	✓
<b>OPS prenant en charge l'alimentation des modules PC</b>	100 W
<b>Modules d'unité de calcul en option</b>	PC OPS SMART avec Windows® 11 Pro

Entrées	Avant	Précédent
Emplacement pour accessoire PC OPS (appareils de 100 W)	-	1
HDMI® 2.0 avec prise en charge HDCP 1.4 et HDCP 2.2	1	2
DisplayPort 1.2	-	1
Vidéo VGA	-	1
3,5 mm stéréo	-	1
Contrôle local RS-232 (connecteur DB-9)	-	1
RJ45 (entrée LAN)	-	1
USB Type-C, 4K à 60 Hz, mode alternatif DisplayPort, toucher et audio numérique, USB 3.2 Gen 1 (DFP) pour les périphériques ; 15 W de puissance	1	-
USB Type-C, 4K à 60 Hz, mode alternatif DisplayPort, toucher et audio numérique, USB 2.0 Hi-Speed	-	1
USB 3.2 Gen 1 Type-A	2	2
USB 2.0 Type-A	-	1
USB 2.0 type B	1	1

Sorties	Avant	Précédent
HDMI 2.0 avec prise en charge HDCP 1.4 et 2.2	-	1
3,5 mm stéréo	-	1
Audio S/PDIF	-	1
RJ45 (sortie LAN)	-	1

Câbles et accessoires inclus	Qté
propre à votre pays	1
Câble USB 2.0 Type A à B de 5 m	1
Crayons	2
Antenne Wi-Fi double bande externe (2,4 et 5 GHz) et antenne Bluetooth externe (2,4 GHz)	2
Télécommande	1
Piles AAA	2
Instructions d'installation illustrées	1
Document des informations importantes	1

Connectivité	
<b>Câblée</b>	RJ45 (x2) 1000baseT
<b>Wi-Fi</b>	IEEE 802.11ax (Wi-Fi 6) prenant en charge les protocoles d'authentification WEP, WPA, WPA2 PSK et 802.1X EAP Point d'accès Wi-Fi
<b>Bluetooth</b>	5.0 mode double

Conditions de stockage et de fonctionnement	
<b>Alimentation</b>	100 V à 240 V c.a., 50 Hz à 60 Hz
<b>Température de fonctionnement</b>	0–35 °C
<b>Température de stockage</b>	-10–60 °C
<b>Humidité</b>	20 à 80 % d'humidité relative, sans condensation

Consommation électrique	
<b>Par défaut</b>	65": 74 W 75": 87 W 86": 119 W
<b>Veille</b>	< 0.5 W

Certification et conformité <sup>3</sup>	
<b>Modèles réglementaires</b>	IDGX65-2, IDGX75-2 et IDGX86-2
<b>États-Unis / Canada</b>	ETL, FCC, ISED, TSCA, Emballage CONEG, Proposition 65
<b>UE / EEE / AELE / RU</b>	CE, UKCA, LVD, CB, EMCD, RED, REACH, RoHS, Batteries, DEEE, Emballage, POP, Écoconception
<b>Australie/Nouvelle-Zélande</b>	RCM
<b>Normes de performances</b>	ENERGY STAR®, HDMI

Informations concernant l'achat	
<b>Numéro de commande : SBID-GX165-V2</b>	Écran interactif SMART Board® GX065-V2 avec système d'exploitation intégré
<b>Numéro de commande : SBID-GX175-V2</b>	Écran interactif SMART Board GX075-V2 avec système d'exploitation intégré
<b>Numéro de commande : SBID-GX186-V2</b>	Écran interactif SMART Board GX086-V2 avec système d'exploitation intégré
<b>Accessoires optionnels</b>	Voir <a href="https://smarttech.com/accessories">smarttech.com/accessories</a>

Garantie	
<b>Garantie limitée sur l'équipement SMART</b>	Les conditions générales et les options d'extension de garantie dépendent des régions. Rendez-vous sur <a href="https://smarttech.com/warranty">smarttech.com/warranty</a> ou contactez votre revendeur pour plus d'informations

Conditions des câbles	
<b>HDMI</b>	Certifié High Speed HDMI premium (18 Gbps) Longueur maximale : 7 m
<b>USB 2.0</b>	Certifié USB 2.0 Prise en charge de Hi-Speed (480 Mbps) Longueur maximale : 5 m
<b>USB 3.0</b>	Certifié USB 3.0 Prise en charge de SuperSpeed (5 Gbit/s) Longueur maximale : 3 m
<b>USB Type-C</b>	USB 3.2 Gen 1 certifié Prise en charge de SuperSpeed (5 Gbit/s) Longueur maximale : 2 m
<b>Plus d'informations</b>	Voir <a href="https://smarttech.com/fr/kb/171861">smarttech.com/fr/kb/171861</a>

<sup>3</sup>La disponibilité des produits peut varier selon les régions.

Ce produit a reçu des certifications supplémentaires non répertoriées ici.

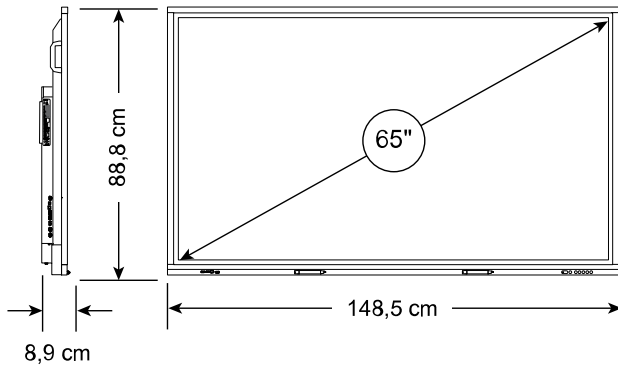
## Installation, dimensions et poids

### Remarques

- Toutes les dimensions  $\pm 0,3$  cm. Tous les poids  $\pm 0,9$  kg.
- Le produit est expédié verticalement.

### SBID-GX165-V2

#### Dimensions



#### Poids

39 kg

#### Dimensions d'expédition (palette comprise)

161,2 cm  $\times$  113,5 cm  $\times$  16 cm

#### Poids d'expédition

57 kg

#### Fixation VESA

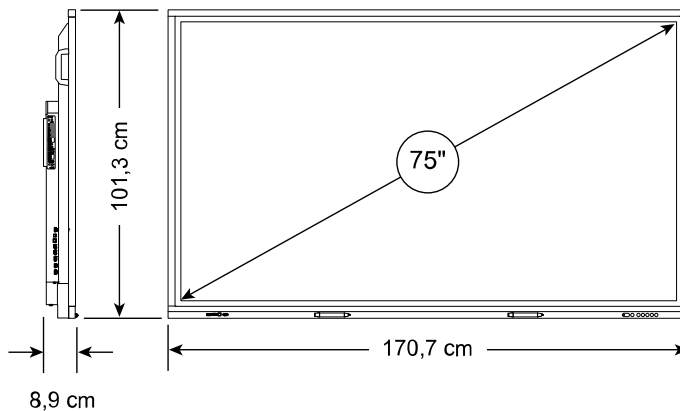
M8, 500  $\times$  400 mm

#### Poignées

2

### SBID-GX175-V2

#### Dimensions



#### Poids

51 kg

#### Dimensions d'expédition (palette comprise)

181,4 cm  $\times$  125,8 cm  $\times$  16 cm

#### Poids d'expédition

73 kg

#### Fixation VESA

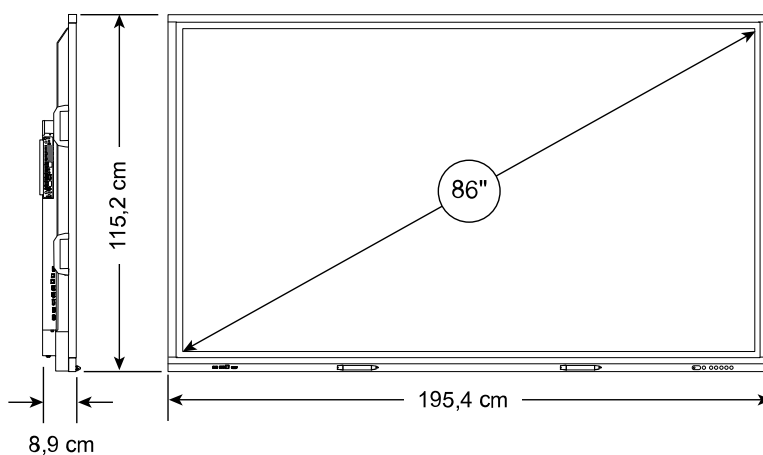
M8, 600  $\times$  400 mm

#### Poignées

2

### SBID-GX186-V2

#### Dimensions



#### Poids

66 kg

#### Dimensions d'expédition (palette comprise)

212,3 cm  $\times$  139,8 cm  $\times$  16 cm

#### Poids d'expédition

93 kg

#### Fixation VESA

M8, 800  $\times$  400 mm

#### Poignées

4