

# SMART Board® série GX (V3)



Affichage	
Tailles d'écran (diagonale)	65", 75", 86"
Rétroéclairage	LED
Format	16:9
Résolution maximale de l'écran	UHD 4K (3840 × 2160)
Fréquence d'actualisation	60 Hz
Durée de vie	≥ 50 000 heures
Luminosité <sup>1</sup>	400 cd/m <sup>2</sup>
Temps de réponse	≤8 ms
Angle de vision	178°
Verre	Verre antireflet trempé thermiquement, affiné et sans espace isolant
Couleur du cadre	Noir
Boutons d'appoint	Alimentation, accueil, gel de l'image, volume
Capteurs	Éclairage ambiant/infrarouge
Audio	2 enceintes intégrées de 20 W avec un son haute fidélité

EXPÉRIENCE INTERACTIVE	
Technologie tactile	Infrarouge avancé
Fonctionnalités tactiles	Object Awareness™ <sup>2</sup> Différenciation simultanée des outils <sup>3</sup> Silktouch™
Temps de réponse typique	≤8 ms
Fréquence d'images	≥ 125 Hz
Précision	1 mm
Taille minimale des objets	2 mm
Capacités tactiles multipoints	40 – Windows® 32 – Android™™ 20 – Mac 10 – Chrome OS™
Outils inclus	Crayons (×2)
Supports d'outils	Magnétique, fixation sur cadre

[smarttech.com](http://smarttech.com)  
[smarttech.com/contact](http://smarttech.com/contact)

© 2024 SMART Technologies ULC. Tous droits réservés. SMART Board, SMART Notebook, SMART Ink, Object Awareness, Silktouch, smarttech, le logo SMART et tous les slogans SMART sont des marques de commerce ou des marques déposées de SMART Technologies ULC aux États-Unis et/ou dans d'autres pays. Android et Chrome OS sont des marques de commerce de Google Inc. Le logotype Bluetooth est détenu par Bluetooth SIG, Inc. et l'utilisation de ces marques par SMART Technologies ULC est soumise à une licence. Les marques de commerce adoptées HDMI et HDMI High-Definition Multimedia Interface, ainsi que le logo HDMI, sont des marques de commerce ou des marques déposées de HDMI Licensing Administrator, Inc. aux États-Unis et dans d'autres pays. Tous les autres noms de produits et de sociétés tiers peuvent être des marques de commerce appartenant à leurs détenteurs respectifs. Ce produit et/ou l'utilisation de celui-ci sont couverts par un ou plusieurs des brevets américains suivants : [www.smarttech.com/patents](http://www.smarttech.com/patents). Les modèles et les spécifications peuvent varier selon les régions. Veuillez contacter votre représentant local pour plus d'informations. Le contenu peut être modifié sans préavis.  
26 mars 2024.

<sup>1</sup>La luminosité des écrans peut varier.

<sup>2</sup>En cas de connexion à un ordinateur équipé de SMART Product Drivers

<sup>3</sup>Un ordinateur connecté équipé de SMART Product Drivers est nécessaire. Prise en charge uniquement dans SMART Notebook et SMART Ink.

Logiciels	
Expérience Android™ intégrée	Inclus
SMART Notebook®	Inclus
SMART Ink® et SMART Product Drivers	Inclus
Logiciel facultatif	Voir <a href="http://smarttech.com/education">smarttech.com/education</a> et <a href="http://smarttech.com/business">smarttech.com/business</a>

Expérience Android™ intégrée	
Système d'exploitation	Android version 11 (mise à niveau vers Android 13) <sup>4</sup>
Processeur	Quadricœur
Mémoire :	8 Go de DDR4
Stockage	64 Go
Tableau blanc numérique	✓
Navigateur Internet	✓
Partage d'écran	✓
Autres fonctionnalités	Sélection de l'entrée Gestionnaire de fichiers Écran de superposition Écran fractionné Incrustation d'image (PIP) avec convertisseur tactile Widgets interactifs Bibliothèque d'applications
WPS Office	✓
Capacité à exécuter des applications tierces	✓
Accès au stockage dans le cloud	✓
Langues prises en charge	Arabe, Bulgare, Chinois (simplifié), Chinois (traditionnel), Croate, Tchèque, Danois, Néerlandais, Estonien, Anglais, Finnois, Français, Allemand, Grec, Hongrois, Indonésien, Italien, Japonais, Coréen, Letton, Lituanien, Norvégien, Polonais, Portugais, Roumain, Russe, Serbe, Espagnol, Suédois, Thaïlandais, Turc, Ukrainien, Vietnamien
Mises à jour	Sans fil

<sup>4</sup>Mise à jour disponible en 2024 à l'aide d'une clé USB (non disponible sans fil).

Unité de calcul	
Prise en charge OPS <sup>5</sup>	Modules PCM SMART™
OPS prenant en charge l'alimentation des modules PC	90 W
Modules d'unité de calcul en option	Voir <a href="http://smarttech.com/accessories">smarttech.com/accessories</a>

Entrées	Avant	Précédent
Emplacement pour accessoire PC OPS (appareil 90 W)	-	1
HDMI® 2.0 avec prise en charge HDCP 1.4 et HDCP 2.2	1	2
DisplayPort 1.2	-	1
Vidéo VGA	-	1
3,5 mm stéréo	-	1
Contrôle local RS-232 (connecteur DB-9)	-	1
RJ45 (entrée LAN)	-	1
USB Type-C 4K à 60 Hz DisplayPort mode alternatif, toucher, audio numérique, USB 3.2 Gen 1 (DFP) pour les périphériques ; 15 W de puissance	1	-
USB Type-C 4K à 60 Hz DisplayPort mode alternatif, toucher, audio numérique, USB 2.0 Hi-Speed	-	1
USB 3.2 Gen 1 Type-A	2	2
USB 2.0 Type-A	-	1
USB 2.0 Type-B	1	1

Sorties	Avant	Précédent
HDMI 2.0 avec prise en charge HDCP 1.4 et 2.2	-	1
3,5 mm stéréo	-	1
Audio S/PDIF	-	1
RJ45 (sortie LAN)	-	1

Câbles et accessoires inclus	Qté
Propre à votre pays	1
Câble USB 2.0 Type A à B de 5 m	1
Crayons	2
Antenne Wi-Fi double bande externe (2,4 et 5 GHz) et antenne Bluetooth externe (2,4 GHz)	2
Télécommande	1
Piles AAA	2
Instructions d'installation illustrées	1
Document des informations importantes	1

<sup>5</sup>L'assistance et les performances des modules OPS (Open Pluggable Specification) et OPS-C tiers peuvent varier. Effectuez des tests de compatibilité appropriés pour éviter d'éventuels problèmes.

### Connectivité

<b>Câblée</b>	RJ45 (x2) 1000baseT
<b>Wi-Fi</b>	IEEE 802.11ax (Wi-Fi 6) prenant en charge les protocoles d'authentification WEP, WPA, WPA2, WPA3, PSK et 802.1X EAP Point d'accès Wi-Fi
<b>Bluetooth</b>	5.0 mode double

### Conditions de stockage et de fonctionnement

<b>Alimentation</b>	100 V à 240 V c.a., 50 Hz à 60 Hz
<b>Température de fonctionnement</b>	0–40°C
<b>Température de stockage</b>	-10–60°C
<b>Humidité</b>	20 à 80% d'humidité relative, sans condensation

### Consommation électrique

<b>Par défaut</b>	65" : 79 W
	75" : 88 W
	86" : 119 W
<b>Veille</b>	< 0,5 W

### Certification et conformité<sup>6</sup>

<b>Modèles réglementaires</b>	IDGX65-2, IDGX75-2 et IDGX86-2
<b>États-Unis / Canada</b>	cULus, FCC, ISDE, TSCA, Emballage CONEG, Proposition 65
<b>UE / EEE / AELE / RU</b>	CE, UKCA, LVD, CB, EMCD, RED, REACH, RoHS, Batteries, DEEE, Emballage, POP, Écoconception
<b>Australie/Nouvelle-Zélande</b>	RCM
<b>Normes de performances</b>	ENERGY STAR®, HDMI

### Informations concernant l'achat

<b>Numéro de commande :</b> <b>GX165-V3</b>	Écran interactif SMART Board® GX065-V3 avec système d'exploitation intégré
<b>Numéro de commande :</b> <b>GX175-V3</b>	Écran interactif SMART Board® GX075-V3 avec système d'exploitation intégré
<b>Numéro de commande :</b> <b>GX186-V3</b>	Écran interactif SMART Board® GX086-V3 avec système d'exploitation intégré
<b>Accessoires optionnels</b>	Voir <a href="https://smarttech.com/accessories">smarttech.com/accessories</a>

### Garantie

<b>Garantie limitée sur l'équipement SMART</b>	Les conditions générales et les options d'extension de garantie dépendent des régions. Rendez-vous sur <a href="https://smarttech.com/warranty">smarttech.com/warranty</a> ou contactez votre revendeur pour plus d'informations
--	--

### Conditions des câbles

<b>HDMI</b>	Certifié High Speed HDMI premium (18 Gbps) Longueur maximale : 7 m
<b>USB 2.0</b>	Certifié USB 2.0 Prise en charge de Hi-Speed (480 Mbps) Longueur maximale : 5 m
<b>USB 3.0</b>	Certifié USB 3.0 Prise en charge de SuperSpeed (5 Gbit/s) Longueur maximale : 3 m
<b>USB Type-C</b>	USB 3.2 Gen 1 certifié Prise en charge de SuperSpeed (5 Gbit/s) Longueur maximale : 2 m
<b>Plus d'informations</b>	Voir <a href="https://smarttech.com/kb/171903">smarttech.com/kb/171903</a>

<sup>6</sup>La disponibilité des produits peut varier selon les régions.  
Ce produit a reçu des certifications supplémentaires non répertoriées ici.

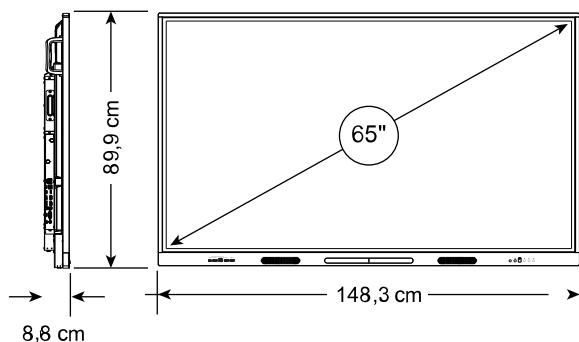
## Installation, dimensions et poids

### Remarques

- Toutes les dimensions  $\pm 0,3$  cm. Tous les poids  $\pm 0,9$  kg.
- Le produit est expédié verticalement.

### Modèles 65"

#### Dimensions



#### Poids

37 kg

#### Dimensions d'expédition (palette comprise)

162,0 cm  $\times$  116,5 cm  $\times$  16,0 cm

#### Poids d'expédition

54 kg

#### Fixation VESA

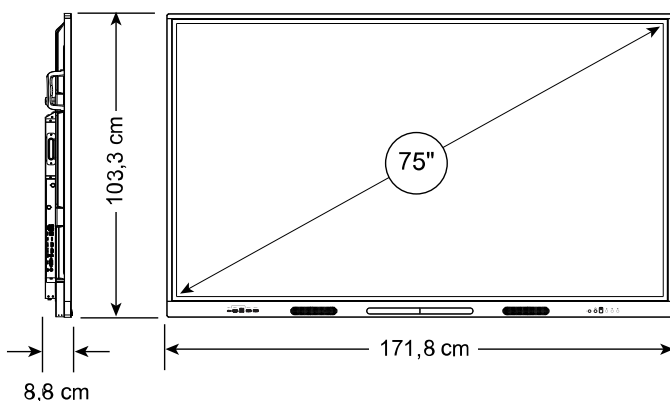
M8, 600  $\times$  400 mm

#### Poignées

2

### Modèles 75"

#### Dimensions



#### Poids

52 kg

#### Dimensions d'expédition (palette comprise)

182,0 cm  $\times$  128,5 cm  $\times$  16,0 cm

#### Poids d'expédition

71 kg

#### Fixation VESA

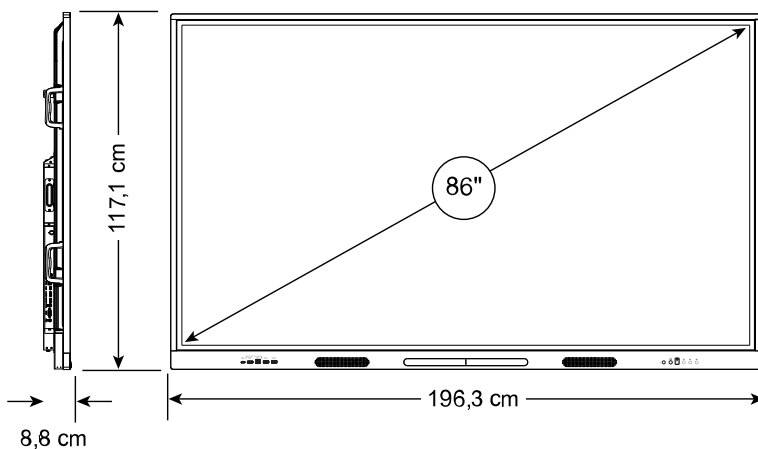
M8, 800  $\times$  400 mm

#### Poignées

2

### Modèles 86"

#### Dimensions



#### Poids

65 kg

#### Dimensions d'expédition (palette comprise)

216,5 cm  $\times$  144,5 cm  $\times$  16,0 cm

#### Poids d'expédition

90 kg

#### Fixation VESA

M8, 800  $\times$  600 mm

#### Poignées

4