



SMART Board® série QX (V2) Pro avec iQ



Display	
Screen sizes (diagonal)	65" 75" 86"
Backlight	LED
Aspect ratio	16:9
Maximum display resolution	4K UHD (3840 × 2160)
Refresh rate	60 Hz
Lifespan	≥ 50 000 heures
Brightness¹	490 cd/m ²
Display response time	≤ 8 ms
Viewing angle	178°
Glass	Collage optique Antireflet Anti-traces de doigts Trempé
Frame color	Black
Convenience buttons	Alimentation Accueil Volume coupure du son du microphone Gel de l'image
Sensors	Proximité Éclairage ambiant Infrarouge Température de la pièce Humidité Composé organique volatile (COV) Particules ²
Audio	Integrated soundbar featuring two 20 W speakers and a 15 W subwoofer Integrated linear eight-microphone array with visual mute status indicator and support for onboard acoustic echo cancellation

Video



4K, 8,28 MP, ePTZ avec zoom numérique 10x, champ de vision de 120°

Voir > [SMART Ultra HD Camera 120](#)

¹La luminosité des écrans peut varier.

²Les capteurs environnementaux de l'écran ne sont pas des capteurs certifiés pour la sécurité des personnes : ils ne fournissent que des informations générales.

NFC	Dispositif de lecture/écriture NFC RFID intégré CCID (chip card interface appareil) en cas d'utilisation avec un pilote de système d'exploitation natif pour Windows®, Linux® ou Mac Protocoles pris en charge : ISO 14443A/B, ISO 15693, balise NFC 1-4
------------	--

Interactive experience

Touch technology	HyPr Touch™ avec Advanced IR
Touch features	Différenciation simultanée des outils Object Awareness™ ID de crayon™ Silktouch™ Encre sensible à la pression Rejet de la paume de la main Tool Explorer™ v2
Typical touch response time	≤ 4 ms
Frame rate	≥ 300 Hz
Accuracy	1 mm
Minimum object size	2 mm
Multitouch capabilities	40 – Windows 32 – Android™ 20 – Mac 10 – Chrome OS™
Tools included	Stylus with multi-color select and fine eraser (x2) Erasers with angle of orientation (x2)
Tool holders	Intelligent Magnétique Fixation sur le cadre

Software

Included	Système d'exploitation Android intégré iQ SMART Meeting Pro® <ul style="list-style-type: none"> Licence pour salle Licences personnelles (x10) SMART Product Drivers and SMART Ink® SMART Remote Management ³
Optional	SMART TeamWorks™

iQ embedded Android OS

Operating system	Android version 13.0 (Mise à jour automatique vers Android 15 en 2026)
CPU	Octa-core
Memory	8 GB DDR4
OS architecture	64-bit
Storage	64 Go (jusqu'à 576 Go)
User interface	4K UHD (3840 × 2160)
Digital whiteboard	✓
Web browser	✓
Screen sharing	✓
Certifié Google Play™ Protect	✓
Google Play Store	✓
Other features	Écran d'accueil et paramètres personnalisés Écran fractionné Modèles, organisateurs graphiques et éléments à manipuler Bibliothèques de fichiers et d'applications Tableau de bord des capteurs environnementaux Tool Explorer™ Image Editor
Ability to run third-party applications	✓
Cloud storage access	✓
NFC sign in to a SMART Account	✓
Device-based sign in to a SMART Account	✓
Languages supported	Allemand Anglais Basque Catalan/valencien Chinois (simplifié) Chinois (traditionnel) Coréen Danois Espagnol Estonien Finnois Français Galicien Gallois Grec Hongrois Italien Japonais Letton Lituanien Néerlandais Norvégien Polonais Portugais Roumain Russe Slovaque Slovène Suédois Tchèque Ukrainien Vietnamien
Updates	Over-the-air (OTA) automatique

³Abonnement pour la durée de la garantie incluse

PC computing	
OPS support⁴	Modules PCM SMART
PC module power supported OPS	100 W
Optional computing module	Voir > smarttech.com/accessories

Inputs	Front	Back
Emplacement pour accessoire OPS PC	–	1
MicroSD slot with security cover	–	1
HDMI® 2.1 4K à 60 Hz avec assistance HDCP 1.4, HDCP 2.3, ART et eART ⁵	1	3
Vidéo VGA	–	1
Stéréo 3,5 mm (variable)	–	1
RS-232 (connecteur DB-9)	–	1
RJ45 (ENTRÉE LAN)	–	1
USB Type-C 4K @ 60Hz, Display Port 1.2, USB 2.0 (UFP) for touch and digital audio, USB 3.2 Gen 1 (DFP) for peripherals; 65 W power delivery	1	1
USB Type-C, SuperSpeed (5 Gbps); 15 W power delivery	–	1 (top)
USB 2.0 Type-A	–	1
USB 3.2 Gen 1 Type-A	2	2
USB 3.2 Gen 1 Type-B	1	3

⁴L'assistance et les performances des modules OPS (Open Pluggable Specification) et OPS-C tiers peuvent varier. Effectuez des tests de compatibilité appropriés pour éviter d'éventuels problèmes.

⁵Les assistances ART et eART sont uniquement disponibles avec l'entrée HDMI 2.

Document title

Outputs	Front	Back
HDMI 2.1 4K à 60 Hz avec compatibilité HDCP 2.3	–	1
USB Type-C, 4K à 60 Hz, DisplayPort 1.4a, HDCP 2.3 et HDCP 1.3, USB 3.2 Gen 1 (aval) pour les périphériques et les périphériques toucher ; 4,5 W de puissance	–	1
Stéréo 3,5 mm (variable)	–	1
S/PDIF optique (fixe)	–	1
RJ45 (SORTIE LAN)	–	1

Included cables and accessories	Qty
Câble d'alimentation propre à votre pays	1
Câble USB 2.0 A à B de 5 m	1
Câble USB 3.2 Gen 1 Type-C de 1,8 m, 5 A	1
Stylus with multi-color select and fine eraser	2
Bar erasers	2
Antennes double bande (2,4 et 5 GHz) externes	2
Télécommande	1
Piles AAA	2
Caméra ultra HD SMART avec accessoires de fixation et de câblage	1
Instructions d'installation illustrées	1
Document des informations importantes	1

Connectivity

Wired	RJ45 (x2) 1000BASE-T
Wi-Fi	IEEE 802.11ax (Wi-Fi 6e) supporting WPA, WPA2, WPA3 PSK, and 802.1X EAP authentication protocols
Bluetooth	5.2 dual mode

Storage and operating requirements

Power requirements	100 V à 240 V c.a., 50 Hz à 60 Hz
Operating temperature	5–35°C
Storage temperature	–20–60°C
Humidity	5 à 80 % d'humidité relative, sans condensation

Power consumption

Typical	65": 94 W 75": 105 W 86": 122 W
Standby	<0.5 W

Certification and compliance⁶

Regulatory models	IDQR65-A IDQR75-A IDQR86-A
US / Canada	UL FCC ISED TSCA Emballage CONEG Proposition 65
EU / EEA / EFTA / UK	CE UKCA LVD CB EMC RED REACH RoHS Pile WEEE emballage POP Écoconception
Australia / New Zealand	RCM
Performance standards	ENERGY STAR® HDMI HDCP

Purchasing information⁷

Order numbers

QX265-V2-P	Écran interactif SMART Board® QX065-V2 Pro avec iQ
QX275-V2-P	Écran interactif SMART Board QX075-V2 Pro avec iQ
QX286-V2-P	Écran interactif SMART Board QX086-V2 Pro avec iQ

Optional accessories

WM-SBID-200	Fixation murale SMART Wall pour les écrans interactifs SMART
Other accessories	Voir > smarttech.com/accessories

SMART Warranty

Les conditions générales et l'option d'extension de garantie dépendent des régions. Rendez-vous sur smarttech.com/warranty ou contactez votre revendeur pour plus d'informations.

⁶La disponibilité des produits peut varier selon les régions.

Ce produit a reçu des certifications supplémentaires non répertoriées ici.

⁷Les numéros de commande peuvent varier selon les régions.

Cable requirements

Voir > *Guide des câbles et des connecteurs SMART*
(docs.smarttech.com/kb/171926)



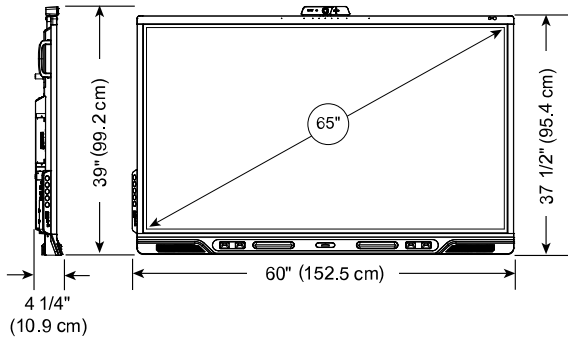
Installation, dimensions, and weights

Remarques

- All dimensions ± 0.3 cm. All weights ± 0.9 kg.
- Le produit est expédié verticalement.
- Laissez de l'espace autour de l'écran pour garantir son aération.

65" models

Dimensions



Weight

42 kg

Shipping dimensions (including pallet)

166.5 cm \times 117 cm \times 18 cm

Shipping weight

49 kg

VESA mount

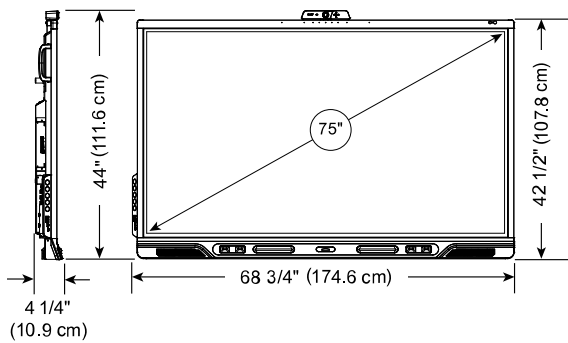
M8 | 600 \times 400 mm

Handles

2

75" models

Dimensions



Weight

56 kg

Shipping dimensions (including pallet)

189.5 cm \times 129.3 cm \times 18 cm

Shipping weight

67 kg

VESA mount

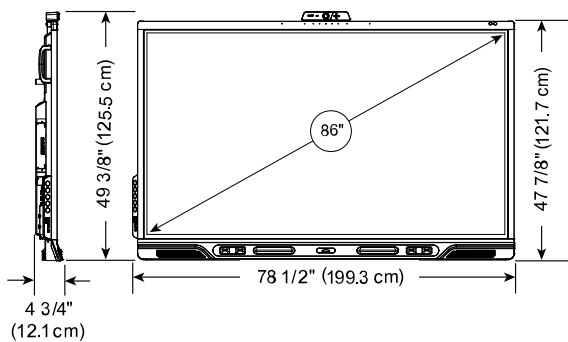
M8 | 800 \times 400 mm

Handles

2

86" models

Dimensions



Weight

70 kg

Shipping dimensions (including pallet)

214 cm \times 145.4 cm \times 19.5 cm

Shipping weight

86 kg

VESA mount

M8 | 800 \times 600 mm

Handles

2

smarttech.com
smarttech.com/contact

© 2026 SMART Technologies ULC. Tous droits réservés. SMART Board, SMART Meeting Pro, SMART TeamWorks, SMART Ink, HyPr Touch, Tool Explorer, Différenciation simultanée des outils, Object Awareness, Pen ID, Silktouch, smarttech, le logo SMART et tous les slogans SMART sont des marques de commerce ou des marques déposées de SMART Technologies ULC aux États-Unis et/ou dans d'autres pays. Les marques de commerce adoptées HDMI et HDMI High-Definition Multimedia Interface, ainsi que le logo HDMI, sont des marques de commerce ou des marques déposées de HDMI Licensing Administrator, Inc. aux États-Unis et dans d'autres pays. Le logotype Bluetooth est détenu par Bluetooth SIG, Inc. et l'utilisation de ces marques par SMART Technologies ULC est soumise à une licence. Android et Chrome OS sont des marques de commerce de Google Inc. Tous les autres noms de produits et de sociétés tiers peuvent être des marques de commerce appartenant à leurs détenteurs respectifs. Ce produit et/ou l'utilisation de celui-ci sont couverts par un ou plusieurs des brevets américains suivants : www.smarttech.com/patents. Le contenu peut être modifié sans préavis. 29 janvier 2026.