

# Podium interactif SMART Board® Mini 727



**HDMI™**  
HIGH-DEFINITION MULTIMEDIA INTERFACE

## Affichage

<b>Taille de l'écran (diagonale)</b>	27"
<b>Rétroéclairage</b>	LED
<b>Format</b>	16:9
<b>Résolution maximale de l'écran</b>	4K UHD (3840 × 2160)
<b>Fréquence d'actualisation</b>	60 Hz
<b>Luminosité</b>	500 cd/m <sup>2</sup>
<b>Verre</b>	Collage optique   Antireflet   Anti-traces de doigts
<b>Temps de réponse de l'écran</b>	14 ms
<b>Angle de vision</b>	178°
<b>Couleur du cadre</b>	Noir
<b>Capteurs</b>	Éclairage ambiant
<b>Audio</b>	Enceintes améliorées intégrées de 6 W (x2) Réseau intégré de huit microphones avec annulation d'écho acoustique intégrée

## Expérience interactive

<b>Technologie tactile</b>	PCAP
<b>Fonctionnalités tactiles</b>	Rejet de la paume de la main
<b>Taille minimale des objets</b>	≥1,5 mm
<b>Capacités tactiles multipoints</b>	10 points
<b>Outils inclus</b>	Stylet
<b>Supports d'outils</b>	Support magnétique, gauche et droit

## Stylet

<b>Technologie à stylet</b>	Microsoft Pen Protocol (MPP 2.0)
<b>Type de stylet</b>	Actif
<b>Sensibilité à la pression</b>	4096 niveaux de pression
<b>Bouton</b>	Fonction de clic droit de la souris
<b>Effaceur précis</b>	Oui
<b>Indicateur lumineux</b>	De charge   État
<b>Matériau</b>	Aluminium noir
<b>De charge</b>	Charge au bord

## Caméra

<b>Résolution</b>	4K UHD (3840 × 2160)
<b>Fréquence d'images</b>	Résolution 4K 30 Hz
<b>Champ de vision</b>	118°
<b>Format</b>	16:9
<b>Plage d'inclinaison</b>	-16–90°
<b>Auto-focus</b>	Oui
<b>Cadrage automatique</b>	Oui (contrôlable par l'utilisateur)
<b>Zoom numérique</b>	5× ePTZ
<b>Obturbateur de confidentialité</b>	Obturbateur de confidentialité intégré

## Unité de calcul

<b>Modules OPS SMART</b>	Modules PCM ou dispositif AM60 SMART
<b>Alimentation OPS</b>	65 W
<b>Plus d'informations</b>	Voir > <a href="https://smarttech.com/accessories">smarttech.com/accessories</a>

Entrées	Côté
Emplacement pour accessoires OPS PC	1
HDMI 2.1 4K à 60 Hz avec HDCP 1.4 et HDCP 2.3	1
USB Type-C 4K à 60 Hz DisplayPort 1.4a, HDCP 2.3, USB 2.0 (amont) pour le toucher et l'audio, USB 3.0 (aval) pour les périphériques, 65 W de puissance	1
USB 3.0 Type-A	2
USB 3.0 Type-B pour les périphériques et les périphériques toucher	1
RJ45 (ENTRÉE LAN)	1

Sorties	Côté
HDMI 2.1 4K à 60 Hz avec HDCP 1.4 et HDCP 2.3	1
USB Type-C 4K à 60 Hz DisplayPort 1.4a, HDCP 2.3 et HDCP 1.3, USB 2.0 (amont) pour l'audio, USB 2.0 (aval) pour les périphériques et les périphériques toucher	1
Stéréo 3,5 mm (variable)	1

Câbles et accessoires inclus	Qté
Adaptateur d'alimentation avec câble spécifique au pays	1
Câble USB 2.0 Type A à B de 3 m	1
USB Type-C de 1,8 m	1
Plaque de fixation VESA	1
Vis de fixation de la plaque VESA	2
Stylet avec effaceur précis et attache	1
Pointes de remplacement	4
Caméra 4K	1
Vis de sécurité de la caméra	2
Télécommande	1
Piles AAA	2
Instructions d'installation illustrées	1
Document des informations importantes	1

Connectivité	
<b>Câblée</b>	RJ45 (x1), 1000BASE-T, convertisseur

### Conditions des câbles

Voir > [Guide des câbles et des connecteurs SMART \(docs.smarttech.com/kb/171926\)](https://docs.smarttech.com/kb/171926)

Conditions de stockage et de fonctionnement	
<b>Alimentation</b>	100V à 240V CA, 50 Hz à 60 Hz
<b>Température de fonctionnement</b>	5–35 °C
<b>Température de stockage</b>	-20–60 °C
<b>Humidité</b>	20 à 90 % d'humidité relative, sans condensation

Consommation électrique	
<b>Par défaut</b>	< 50 W
<b>Veille</b>	< 0.5 W

Sécurité	
<b>Fonctionnalité de sécurité</b>	Fente de sécurité Kensington®

### Certification et conformité

<b>Modèles réglementaires</b>	SP7-1
<b>États-Unis / Canada</b>	cULus   FCC   ISDE   TSCA   Emballage CONEG   Proposition 65
<b>UE / EEE / AELE / RU</b>	CE   DBT   cb   DCEM   REACH   RoHS   Pile   DEEE   emballage   POP   Écoconception

<b>Australie/Nouvelle-Zélande</b>	RCM
-----------------------------------	-----

<b>Normes de performances</b>	ENERGY STAR®   HDMI   HDCP
<b>Étiquette énergie</b>	Voir > <a href="https://eprel.ec.europa.eu/qr/2379427">eprel.ec.europa.eu/qr/2379427</a>

### Informations concernant l'achat

Numéros de commande	
<b>SIP-727</b>	Podium interactif SMART Board Mini 727
<b>SIP-727-PCMi5</b>	Podium interactif SMART Board Mini 727 avec OPS PC, PCMi5 avec SMART Meeting Pro® - offre groupée
<b>SIP-727-PCMi7</b>	Podium interactif SMART Board Mini 727 avec OPS PC, PCMi7v avec SMART Meeting Pro - offre groupée
<b>SIP-727-AM60</b>	Podium interactif SMART Board Mini 727 avec dispositif iQ , AM60 - offre groupée

Accessoires optionnels	
<b>Autres accessoires</b>	Voir > <a href="https://smarttech.com/accessories">smarttech.com/accessories</a>

### Garantie SMART

Les conditions générales et l'option d'extension de garantie dépendent des régions. Rendez-vous sur [smarttech.com/warranty](https://smarttech.com/warranty) ou contactez votre revendeur pour plus d'informations.

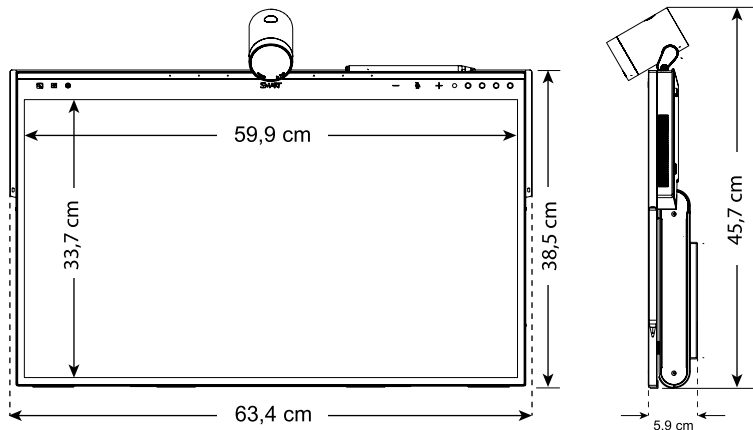
## Installation, dimensions et poids

### Remarques

- Toutes les dimensions  $\pm 0,3$  cm. Tous les poids  $\pm 0,9$  kg.
- Le produit est expédié verticalement.
- Laissez de l'espace autour de l'écran pour garantir son aération

## SIP-727

### Dimensions



### Poids

6,1 kg

### Dimensions d'expédition (palette non comprise)

75,3 cm  $\times$  48,8 cm  $\times$  15,6 cm

### Poids d'expédition

10,5 kg

### Fixation VESA

M4 | 75  $\times$  75 mm

M4 | 100  $\times$  100 mm

[smarttech.com](http://smarttech.com)  
[smarttech.com/contact](http://smarttech.com/contact)

© 2025 SMART Technologies ULC. Tous droits réservés. SMART Board, smarttech, le logo SMART et tous les slogans SMART sont des marques de commerce ou des marques déposées de SMART Technologies ULC aux États-Unis et/ou dans d'autres pays. Tous les noms de produits et de sociétés tiers peuvent être des marques de commerce appartenant à leurs détenteurs respectifs. Ce produit et/ou l'utilisation de celui-ci sont couverts par un ou plusieurs des brevets américains suivants : [www.smarttech.com/patents](http://www.smarttech.com/patents). Les modèles et les spécifications peuvent varier selon les régions. Veuillez contacter votre représentant local pour plus d'informations. Le contenu peut être modifié sans préavis. 21 juin 2025.