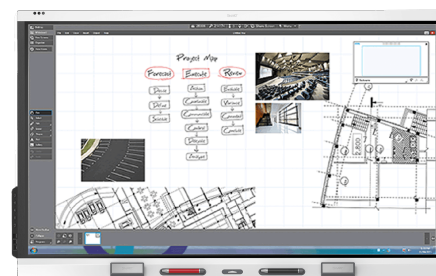


SMART Board® serie 6000S Pro

SBID-6065S-PW
SBID-6075S-PW
SBID-6086S-PW



Video	
Dimensioni dello schermo (diagonale)	65", 75", 86"
Retroilluminazione	LED
Formato	16:9
Risoluzione massima dello schermo	4K UHD (3840 × 2160)
frequenza di aggiornamento	60 Hz
Durata di vita	≥ 50.000 ore
Luminosità (massima)	≥350 cd/m ²
Tempo di risposta	≤8 ms
Angolo di visione	178°
Vetro	Vetro antiriflesso completamente temperato resistente a macchie e impronte digitali
Spessore del vetro	4 mm
Colore della cornice	White
Pulsanti interattivi	Alimentazione, schermata iniziale, volume, ombreggiatura schermo, fermo-immagine,
sensori	Prossimità, illuminazione ambiente, infrarossi, temperatura ambiente e umidità ¹
Audio	Due altoparlanti integrati da 20 W

ESPERIENZA INTERATTIVA

Touch technology	HyPr Touch™ con InGlass™
Funzioni touch	Tool Explorer™ Differenziazione simultanea degli strumenti Object Awareness™ Pen ID™ Silktouch™
Tempo di risposta tipico	9 ms
Frequenza fotogrammi	150 Hz
Precisione	1,5 mm (oltre il 90% dell'area)
Dimensioni minime oggetto	5 mm
Funzionalità multitouch	20 – Windows® e Mac 10 – Chrome OS™
Strumenti inclusi	Penne (2) Gomme (×2)
Portastrumenti	Intelligente, magnetico, montato su telaio
Strumenti opzionali	Set di quattro penne multicolore
Software	
Licenza SMART Meeting Pro® Room	inclusi
Licenze personali di SMART Meeting Pro (×10)	inclusi
SMART Ink® e SMART Product Drivers	inclusi

smarttech.com
smarttech.com/contact

© 2022 SMART Technologies ULC. Tutti i diritti riservati. SMART Board, SMART Meeting Pro, SMART Ink, HyPr Touch, Tool Explorer, Object Awareness, Pen ID, Silktouch, smarttech, il logo SMART e tutti gli slogan e i loghi dei prodotti SMART sono marchi o marchi registrati di SMART Technologies ULC negli Stati Uniti e/o in altri Paesi. I marchi adottati DMI, HDMI High-Definition Multimedia Interface e il logo HDMI sono marchi o marchi registrati di HDMI Licensing Administrator, Inc. negli Stati Uniti e in altri Paesi. Tutti gli altri nomi di società e prodotti di terze parti possono essere marchi dei rispettivi proprietari. Il prodotto e/o il suo utilizzo sono coperti da uno o più dei seguenti brevetti degli Stati Uniti: www.smarttech.com/patents. I contenuti sono soggetti a modifiche senza preavviso. 19 maggio 2022.

¹I dati relativi alla temperatura e all'umidità non sono disponibili quando le funzioni iQ sono disattivate.

elaborazione informatica	
Supporto OPS	✓
Supporto per OPS-PC	✓
OPS supportato dal modulo PC	60 W
Moduli di elaborazione opzionali	SMART OPS PC con Windows 10 Pro SMART Chromebox

Ingresso	Anteriore	Indietro
Slot per accessori OPS PC (dispositivi da 60 W)	-	1
HDMI® 2.0 con supporto HDCP 1.4 e HDCP 2.2	1	2
Video VGA	-	1
Stereo 3,5 mm	-	1
RS-232	-	1
RJ45	-	2
Tipo A USB 2.0	-	1
USB 3.0 Tipo A	2	1
USB 3.0 Tipo B	1	3

Uscite	Anteriore	Indietro
HDMI 2.0	-	1
Stereo 3,5 mm	-	1
S/PDIF	-	1
RS-232	-	1

Cavi e accessori inclusi	Quantità
Cavo di alimentazione specifico per il Paese di utilizzo	1
Cavo USB 2.0 da 5 m	1
Penne (inchiostro rosso e nero)	2
gomme	2
Antenne esterne dual-band da 2,4 e 5 GHz	2
Telecomando	1
Batterie AAA	2
Supporto a parete WM-SBID-200	1
Istruzioni di installazione illustrate	1
Documento informativo importante	1

Connettività	
Cablata	RJ45 (x2) 100baseT

Requisiti di stoccaggio ed esercizio	
Requisiti di alimentazione	Da 100 V a 240 V C. a, da 50 Hz a 60 Hz
Temperatura di esercizio	5–35°C
Temperatura di stoccaggio	-20–60°C
Umidità	5–80% di umidità relativa, senza condensa

Consumo elettrico	
Tipica	65": 92 W 75": 141 W 86": 172 W
Standby	< 0,5 W

Certificazioni e conformità ²	
U.S.A. / Canada	UL, FCC, ISED, Imballaggio CONEG, Proposition 65
UE/SEE/EFTA/UK	CE, UKCA, LVD, CB, EMCD, RED, REACH, RoHS, Batteria, RAEE, Imballaggio, POP, Ecodesign
Australia/Nuova Zelanda	RCM
Standard di prestazione	ENERGY STAR®, HDMI

²La disponibilità dei prodotti può variare a seconda della regione. Questo prodotto ha ricevuto ulteriori certificazioni non elencate qui.

Informazioni per l'acquisto

Numero d'ordine: SBID-6065S-PW	Display interattivo SMART Board® 6065S Pro – Bianco
Numero d'ordine: SBID-6075S-PW	Display interattivo SMART Board 6075S Pro – Bianco
Numero d'ordine: SBID-6086S-PW	Display interattivo SMART Board 6086S Pro – Bianco
Numero d'ordine: TS-4PEN-MC	Tool Explorer – Set di 4 penne multicolore (arancione, viola, verde, blu) con pennino magnetico
Accessori opzionali	Vedere smarttech.com/accessories

Garanzia

Garanzia SMART Assure	Comprende la sostituzione avanzata dell'hardware e l'accesso al supporto in loco. I termini e le condizioni variano a seconda della regione geografica. Contattare il rivenditore o distributore locale per informazioni e visitare smarttech.com/warranty .
------------------------------	--

Requisiti del cavo

HDMI	HDMI ad alta velocità di eccellenza certificata (18 Gbps) Lunghezza massima: 7 m
USB 2.0	Certificazione USB 2.0 Supporto Hi-Speed (480 Mbps) Lunghezza massima: 5 m
USB 3.0	Certificazione USB 3.0 Supporto SuperSpeed (5 Gbps) Lunghezza massima: 3 m

Ulteriori informazioni

Vedere
smarttech.com/it/kb/171414

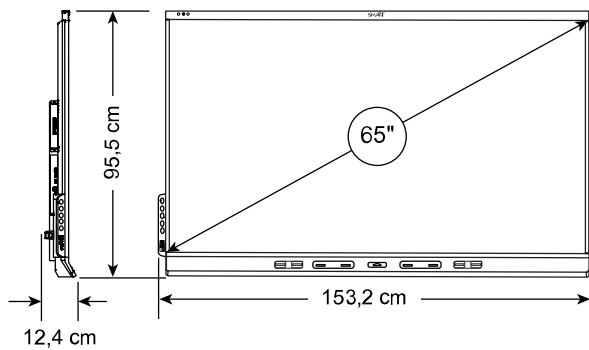
Installazione, dimensioni e pesi

Note

- Tutte le dimensioni $\pm 0,3$ cm. Tutti i pesi $\pm 0,9$ kg.
- Prodotto spedito in posizione verticale.
- Lasciare spazio attorno al display per garantire una ventilazione adeguata. Vedere la Guida all'installazione e alla manutenzione di SMART Board 6000S e 6000S Pro (smarttech.com/it/kb/171414) per i requisiti specifici sullo spazio.

SBID-6065S-PW

Dimensioni



Peso

51 kg

Dimensioni di spedizione (compreso il pallet)

170,4 cm \times 118,1 cm \times 26,4 cm

Peso imballo

72 kg

Componenti di montaggio VESA

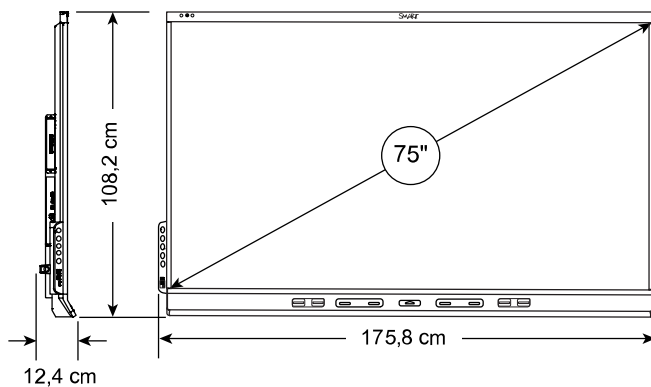
M8, 600 \times 400 mm

Maniglie

2

SBID-6075S-PW

Dimensioni



Peso

65 kg

Dimensioni di spedizione (compreso il pallet)

193,1 cm \times 130,8 cm \times 26,4 cm

Peso imballo

88 kg

Componenti di montaggio VESA

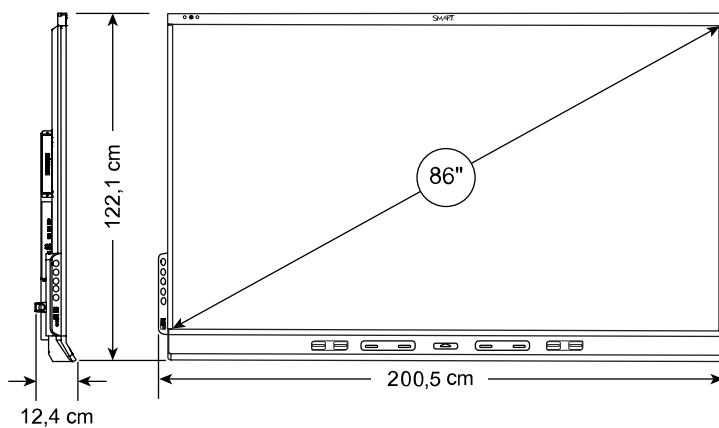
M8, 600 \times 400 mm

Maniglie

2

SBID-6086S-PW

Dimensioni



Peso

84 kg

Dimensioni di spedizione (compreso il pallet)

218,6 cm \times 144,7 cm \times 26,4 cm

Peso imballo

110 kg

Componenti di montaggio VESA

M8, 600 \times 400 mm

Maniglie

2