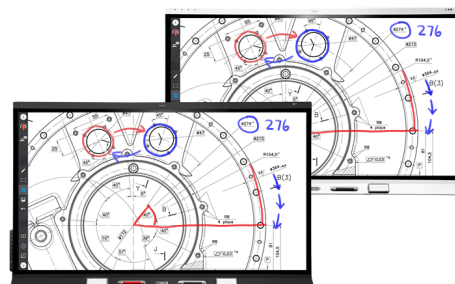


SMART Board® serie 6000S (V3) Pro

SBID-6065S-V3-P e SBID-6065S-V3-PW
 SBID-6075S-V3-P e SBID-6075S-V3-PW
 SBID-6086S-V3-P e SBID-6065S-V3-PW



Video	
Dimensioni dello schermo (diagonale)	65", 75", 86"
Retroilluminazione	LED
Formato	16:9
Risoluzione massima dello schermo	4K UHD (3840 × 2160)
frequenza di aggiornamento	60 Hz
Durata di vita	≥ 50.000 ore
Luminosità (massima)	≥350 cd/m ²
Tempo di risposta	65": ≤ 9 ms 75": ≤ 8 ms 86": ≤ 8 ms
Angolo di visione	178°
Vetro	Vetro antiriflesso completamente temperato resistente a macchie e impronte digitali
Colore della cornice	Bianco o nero
Pulsanti interattivi	Alimentazione, schermata iniziale, volume, ombreggiatura schermo, fermo-immagine,
sensori	Prossimità, illuminazione ambiente, infrarossi, temperatura ambiente e umidità ¹
Audio	Due altoparlanti integrati da 20 W Array lineare a quattro microfoni integrato

ESPERIENZA INTERATTIVA

Touch technology	HyPr Touch™ con InGlass™
Funzioni touch	Tool Explorer™ Differenziazione simultanea degli strumenti Object Awareness™ Pen ID™ Silktouch™ Inchiostro sensibile alla pressione
Tempo di risposta tipico	9 ms
Frequenza fotogrammi	150 Hz
Precisione	±1 mm
Dimensioni minime oggetto	2 mm
Funzionalità multitouch	Fino a 40 punti di contatto (dipende dal sistema operativo)
Strumenti inclusi	Penne (2) Gomme (×2)
Portastrumenti	Intelligente, magnetico, montato su telaio

Software

Licenza SMART Meeting Pro® Room	inclusi
Licenze personali di SMART Meeting Pro (×10)	inclusi
SMART Ink® e SMART Product Drivers	inclusi

smarttech.com
smarttech.com/contact

© 2022 SMART Technologies ULC. Tutti i diritti riservati. SMART Board, SMART Meeting Pro, SMART TeamWorks, SMART Ink, HyPr Touch, Tool Explorer, Object Awareness, Pen ID, Silktouch, smarttech, il logo SMART e tutti gli slogan e i loghi dei prodotti SMART sono marchi o marchi registrati di SMART Technologies ULC negli Stati Uniti e/o in altri Paesi. I Marchi Adottati HDMI, HDMI High-Definition Multimedia Interface e il Logo HDMI sono marchi di fabbrica o marchi registrati di HDMI Licensing Administrator, Inc. negli Stati Uniti e in altri paesi. Tutti gli altri nomi di prodotti e società di terze parti possono essere marchi dei rispettivi proprietari. Questo prodotto e/o il suo utilizzo sono coperti da uno o più dei seguenti brevetti statunitensi: www.smarttech.com/patents. I modelli e le specifiche possono variare in base alla regione. Per ulteriori informazioni, si prega di contattare il rappresentante locale. I contenuti sono soggetti a modifiche senza preavviso. 26 novembre 2022.

¹ I dati relativi alla temperatura e all'umidità non sono disponibili quando le funzioni iQ sono disattivate.

elaborazione informatica	
Supporto OPS	✓
Supporto per OPS-PC	✓
OPS supportato dal modulo PC	60 W
Moduli di elaborazione opzionali	SMART OPS PC con Windows 10 Pro SMART Chromebox

Ingresso	Anteriore	Indietro
Slot per accessori OPS PC (dispositivi da 60 W)	-	1
HDMI® 2.1 con HDCP 1.4 e supporto HDCP 2.3	1	2
Video VGA	-	1
Stereo 3,5 mm	-	1
RS-232	-	1
RJ45	-	2
USB Tipo-C 4K @ 60Hz, DisplayPort 1.2, USB 2,0 (UFP) per touch e audio digitale, USB 2.0 (DFP) per le periferiche; alimentazione da 65 W	1	-
USB Tipo-C, 4K @ 60Hz, Display Port 1.2, USB 2.0 (UFP) per touch e audio digitale, USB 3.2 Gen 1 (DFP) per le periferiche; alimentazione da 65 W	-	1
Tipo A USB 2.0	-	1
USB 3.0 Tipo A	1	2
USB 3.0 Tipo B	-	3
USB 2.0 Tipo-B	1	-

Uscite	Anteriore	Indietro
HDMI 2.1	-	1
Stereo 3,5 mm	-	1
S/PDIF	-	1

Cavi e accessori inclusi	Quantità
Cavo di alimentazione specifico per il Paese di utilizzo	1
Cavo USB	1
Penne (inchiostro rosso e nero)	2
gomme	2
Antenne esterne dual-band da 2,4 e 5 GHz	3
Telecomando	1
Batterie AAA	2
Supporto a parete WM-SBID-200	1
Istruzioni di installazione illustrate	1
Documento informativo importante	1

Connettività	
Cablata	RJ45 (x2) 1000baseT

Requisiti di stoccaggio ed esercizio	
Requisiti di alimentazione	Da 100 V a 240 V C. a, da 50 Hz a 60 Hz
Temperatura di esercizio	5–35°C
Temperatura di stoccaggio	-20–60°C
Umidità	5–80% di umidità relativa, senza condensa

Consumo elettrico	
Tipica	65": 105 W
	75": 134 W
	86": 161 W
Standby	0,4 W

Certificazioni e conformità ²	
U.S.A. / Canada	UL, FCC, ISED, Imballaggio CONEG, Proposition 65
UE/SEE/EFTA/UK	CE, UKCA, LVD, CB, EMCD, RED, REACH, RoHS, Batteria, RAEE, Imballaggio, POP, Ecodesign
Australia/Nuova Zelanda	RCM
Standard di prestazione	ENERGY STAR®, HDMI

²La disponibilità dei prodotti può variare a seconda della regione. Questo prodotto ha ricevuto ulteriori certificazioni non elencate qui.

Informazioni per l'acquisto

Codici ordini

SBID-6065S-V3-P	Display interattivo SMART Board® 6065S Pro
SBID-6075S-V3-P	Display interattivo SMART Board 6065S Pro
SBID-6086S-V3-P	Display interattivo SMART Board 6086S V3 Pro
SBID-6065S-V3-PW	Display interattivo SMART Board 6065S-V3 Pro – Bianco
SBID-6075S-V3-PW	Display interattivo SMART Board 6075S-V3 Pro – Bianco
SBID-6086S-V3-PW	Display interattivo SMART Board 6086S-V3 Pro – Bianco
TS-4PEN-MC	Tool Explorer - Set di 4 penne multicolore (arancione, viola, verde, blu) con pennino magnetico
TW-SW-1	Il software a licenza perpetua SMART TeamWorks™ Room include 1 anno di manutenzione
TW-SW-3	Il software a licenza perpetua SMART TeamWorks Room include 3 anni di manutenzione
TW-SW-5	Il software a licenza perpetua SMART TeamWorks Room include 5 anni di manutenzione

Accessori opzionali

Vedere smarttech.com/accessories

Garanzia

Garanzia SMART Assure	Comprende la sostituzione avanzata dell'hardware e l'accesso al supporto in loco. I termini e le condizioni variano a seconda della regione geografica. Contattare il rivenditore o distributore locale per informazioni e visitare smarttech.com/warranty .
------------------------------	--

Requisiti del cavo

HDMI	HDMI ad alta velocità di eccellenza certificata (18 Gbps) Lunghezza massima: 7 m
USB 2.0	Certificazione USB 2.0 Supporto Hi-Speed (480 Mbps) Lunghezza massima: 5 m
USB 3.0	Certificazione USB 3.0 Supporto SuperSpeed (5 Gbps) Lunghezza massima: 3 m
USB Tipo C	Certificazione USB 3.2 Gen 1 Supporto SuperSpeed (5 Gbps) Lunghezza massima: 2 m

Ulteriori informazioni

Vedere smarttech.com/it/kb/171414

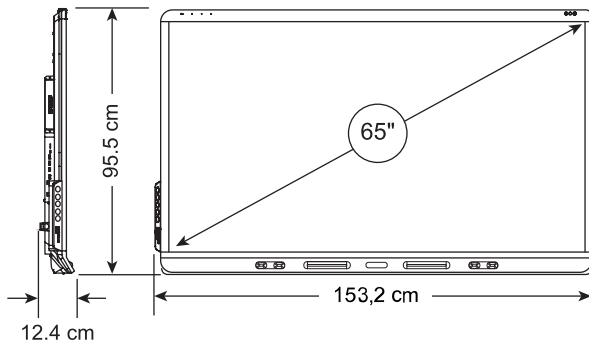
Installazione, dimensioni e pesi

Note

- Tutte le dimensioni $\pm 0,3$ cm. Tutti i pesi $\pm 0,9$ kg.
- Prodotto spedito in posizione verticale.
- Lasciare spazio attorno al display per garantire una ventilazione adeguata. Vedere la Guida all'installazione e alla manutenzione di SMART Board 6000S e 6000S Pro (smarttech.com/it/kb/171414) per i requisiti specifici sullo spazio.

SBID-6065S-V3-P/SBID-6065S-V3-PW

Dimensioni



Peso

51 kg

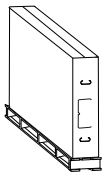
Componenti di montaggio VESA

M8, 600 x 400 mm

Maniglie

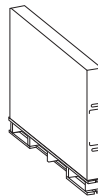
2

Dimensioni e peso di spedizione (compreso il pallet)



170,4 cm x 118,1 cm x 26,4 cm

72 kg

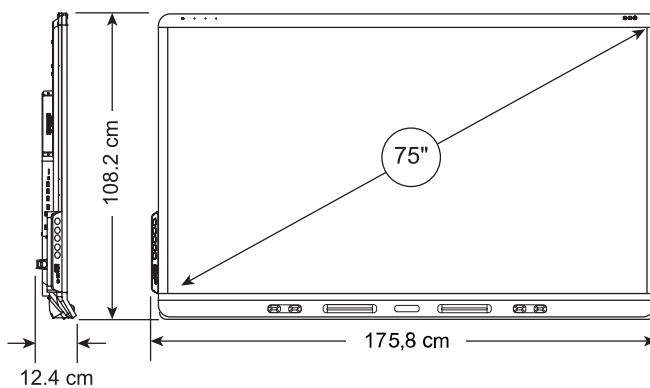


162,5 cm x 119 cm x 22 cm

68 kg

SBID-6075S-V3-P/SBID-6075S-V3-PW

Dimensioni



Peso

65 kg

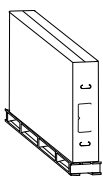
Componenti di montaggio VESA

M8, 600 x 400 mm

Maniglie

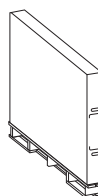
2

Dimensioni e peso di spedizione (compreso il pallet)



193,1 cm x 130,8 cm x 26,4 cm

88 kg



185 cm x 132 cm x 22 cm

84 kg

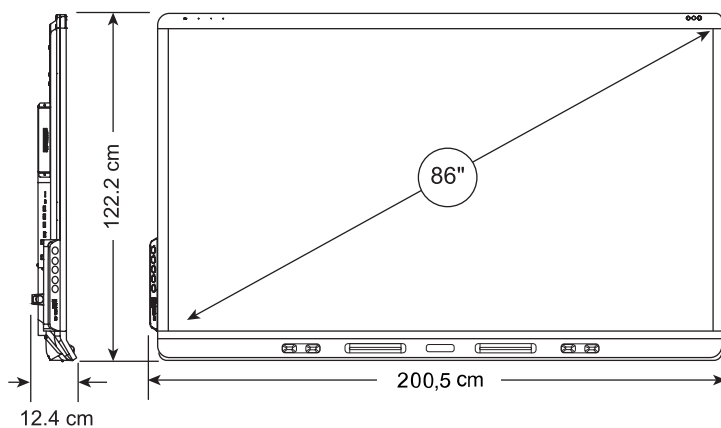
Installazione, dimensioni e pesi (segue)

Note

- Tutte le dimensioni $\pm 0,3$ cm. Tutti i pesi $\pm 0,9$ kg.
- Prodotto spedito in posizione verticale.
- Lasciare spazio attorno al display per garantire una ventilazione adeguata. Vedere la Guida all'installazione e alla manutenzione di SMART Board 6000S e 6000S Pro (smarttech.com/it/kb/171414) per i requisiti specifici sullo spazio.

SBID-6086S-V3

Dimensioni



Peso

84 kg

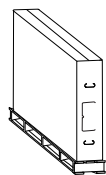
Componenti di montaggio VESA

M8, 600 × 400 mm

Maniglie

2

Dimensioni e peso di spedizione (compreso il pallet)



218,6 cm × 144,7 cm × 26,4 cm

110 kg