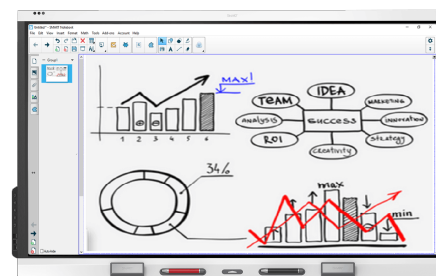


SMART Board® serie 6000S

SBID-6065S
SBID-6075S
SBID-6086S



| Video | |
|---|---|
| Dimensioni dello schermo (diagonale) | 65", 75", 86" |
| Retroilluminazione | LED |
| Formato | 16:9 |
| Risoluzione massima dello schermo | 4K UHD (3840 × 2160) |
| frequenza di aggiornamento | 60 Hz |
| Durata di vita | ≥ 50.000 ore |
| Luminosità (massima) | ≥350 cd/m ² |
| Tempo di risposta | ≤8 ms |
| Angolo di visione | 178° |
| Vetro | Vetro antiriflesso completamente temperato resistente a macchie e impronte digitali |
| Spessore del vetro | 4 mm |
| Colore della cornice | White |
| Pulsanti interattivi | Alimentazione, schermata iniziale, volume, ombreggiatura schermo, fermo-immagine, |
| sensori | Prossimità, illuminazione ambiente, infrarossi, temperatura ambiente e umidità ¹ |
| Audio | Due altoparlanti integrati da 20 W |

| ESPERIENZA INTERATTIVA | |
|---|---|
| Touch technology | HyPr Touch™ con InGlass™ |
| Funzioni touch | Tool Explorer™ Differenziazione simultanea degli strumenti Object Awareness™ Pen ID™ Silktouch™ |
| Tempo di risposta tipico | 9 ms |
| Frequenza fotogrammi | 150 Hz |
| Precisione | 1,5 mm (oltre il 90% dell'area) |
| Dimensioni minime oggetto | 5 mm |
| Funzionalità multitouch | 20 – Windows® e Mac 10 – Chrome OS™ |
| Strumenti inclusi | Penne (2) Gomme (×2) |
| Portastrumenti | Intelligente, magnetico, montato su telaio |
| Strumenti opzionali | Set di quattro penne multicolore Penna magica Penna evidenziatore |
| Software | |
| SMART Notebook® | inclusi |
| SMART Ink® e SMART Product Drivers | inclusi |
| SMART Learning Suite | Opzionale |

smarttech.com
smarttech.com/contact

© 2022 SMART Technologies ULC. Tutti i diritti riservati. SMART Board, SMART Notebook, SMART Ink, HyPr Touch, Tool Explorer, Object Awareness, Pen ID, Silktouch, smarttech, il logo SMART e tutti gli slogan e i loghi dei prodotti SMART sono marchi o marchi registrati di SMART Technologies ULC negli Stati Uniti e/o in altri Paesi. I marchi adottati DMI, HDMI High-Definition Multimedia Interface e il logo HDMI sono marchi o marchi registrati di HDMI Licensing Administrator, Inc. negli Stati Uniti e in altri Paesi. Tutti gli altri nomi di società e prodotti di terze parti possono essere marchi dei rispettivi proprietari. Il prodotto e/o il suo utilizzo sono coperti da uno o più dei seguenti brevetti degli Stati Uniti: www.smarttech.com/patents. I contenuti sono soggetti a modifiche senza preavviso. 1 giugno 2022.

¹I dati relativi alla temperatura e all'umidità non sono disponibili quando le funzioni iQ sono disattivate.

| elaborazione informatica | |
|----------------------------------|--|
| Supporto OPS | ✓ |
| Supporto per OPS-PC | ✓ |
| OPS supportato dal modulo PC | 60 W |
| Moduli di elaborazione opzionali | SMART OPS PC con Windows 10 Pro SMART Chromebox |

| Ingresso | Anteriore | Indietro |
|---|-----------|----------|
| Slot per accessori OPS PC (dispositivi da 60 W) | - | 1 |
| HDMI® 2.0 con supporto HDCP 1.4 e HDCP 2.2 | 1 | 2 |
| Video VGA | - | 1 |
| Stereo 3,5 mm | - | 1 |
| RS-232 | - | 1 |
| RJ45 | - | 2 |
| Tipo A USB 2.0 | - | 1 |
| USB 3.0 Tipo A | 2 | 1 |
| USB 3.0 Tipo B | 1 | 3 |

| Uscite | Anteriore | Indietro |
|---------------|-----------|----------|
| HDMI 2.0 | - | 1 |
| Stereo 3,5 mm | - | 1 |
| S/PDIF | - | 1 |
| RS-232 | - | 1 |

| Cavi e accessori inclusi | Quantità |
|--|----------|
| Cavo di alimentazione specifico per il Paese di utilizzo | 1 |
| Cavo USB 2.0 da 5 m | 1 |
| Penne (inchiostro rosso e nero) | 2 |
| gomme | 2 |
| Antenne esterne dual-band da 2,4 e 5 GHz | 2 |
| Telecomando | 1 |
| Batterie AAA | 2 |
| Supporto a parete WM-SBID-200 | 1 |
| Istruzioni di installazione illustrate | 1 |
| Documento informativo importante | 1 |

| Connettività | |
|--------------|--------------------|
| Cablata | RJ45 (x2) 100baseT |

| Requisiti di stoccaggio ed esercizio | |
|--------------------------------------|---|
| Requisiti di alimentazione | Da 100 V a 240 V C. a, da 50 Hz a 60 Hz |
| Temperatura di esercizio | 5–35°C |
| Temperatura di stoccaggio | -20–60°C |
| Umidità | 5–80% di umidità relativa, senza condensa |

| Consumo elettrico | |
|-------------------|---------------------------------------|
| Tipica | 65": 92 W 75": 141 W 86": 172 W |
| Standby | < 0,5 W |

| Certificazioni e conformità ² | |
|--|--|
| U.S.A. / Canada | UL, FCC, ISED, Imballaggio CONEG, Proposition 65 |
| UE/SEE/EFTA/UK | CE, UKCA, LVD, CB, EMCD, RED, REACH, RoHS, Batteria, RAEE, Imballaggio, POP, Ecodesign |
| Australia/Nuova Zelanda | RCM |
| Standard di prestazione | ENERGY STAR®, HDMI |

²La disponibilità dei prodotti può variare a seconda della regione. Questo prodotto ha ricevuto ulteriori certificazioni non elencate qui.

Informazioni per l'acquisto

| | |
|--|--|
| Numero d'ordine: SBID-6065S | Display interattivo SMART Board® 6065S |
| Numero d'ordine: SBID-6075S | Display interattivo SMART Board 6075S |
| Numero d'ordine: SBID-6086S | Display interattivo SMART Board 6086S |
| Numero d'ordine: TS-4PEN-MC | Tool Explorer - Set di 4 penne multicolore (arancione, viola, verde, blu) con pennino magnetico |
| Numero d'ordine: TS-PEN-HLITE | Tool Explorer Evidenziatore a doppia punta (giallo & verde) |
| Numero d'ordine: TS-PEN-MAGIC | Tool Explorer Penna magica |
| Accessori opzionali | Vedere smarttech.com/accessories |

Garanzia

| | |
|------------------------------|--|
| Garanzia SMART Assure | Comprende la sostituzione avanzata dell'hardware e l'accesso al supporto in loco. I termini e le condizioni variano a seconda della regione geografica. Contattare il rivenditore o distributore locale per informazioni e visitare smarttech.com/warranty . |
|------------------------------|--|

Requisiti del cavo

| | |
|----------------|--|
| HDMI | HDMI ad alta velocità di eccellenza certificata (18 Gbps) Lunghezza massima: 7 m |
| USB 2.0 | Certificazione USB 2.0 Supporto Hi-Speed (480 Mbps) Lunghezza massima: 5 m |
| USB 3.0 | Certificazione USB 3.0 Supporto SuperSpeed (5 Gbps) Lunghezza massima: 3 m |

Ulteriori informazioni

Vedere
smarttech.com/it/kb/171414

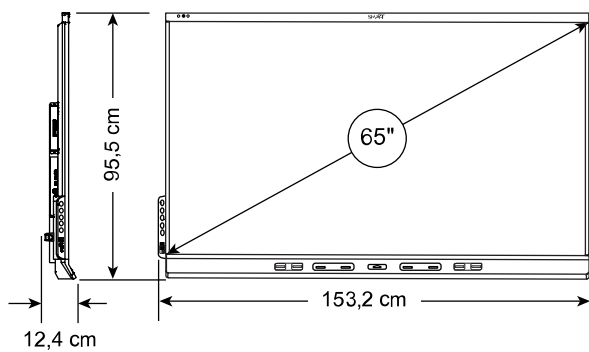
Installazione, dimensioni e pesi

Note

- Tutte le dimensioni $\pm 0,3$ cm. Tutti i pesi $\pm 0,9$ kg.
- Prodotto spedito in posizione verticale.
- Lasciare spazio attorno al display per garantire una ventilazione adeguata. Vedere la Guida all'installazione e alla manutenzione di SMART Board 6000S e 6000S Pro (smarttech.com/it/kb/171414) per i requisiti specifici sullo spazio.

SBID-6065S

Dimensioni



Peso

51 kg

Dimensioni di spedizione (compreso il pallet)

170,4 cm x 118,1 cm x 26,4 cm

Peso imballo

72 kg

Componenti di montaggio VESA

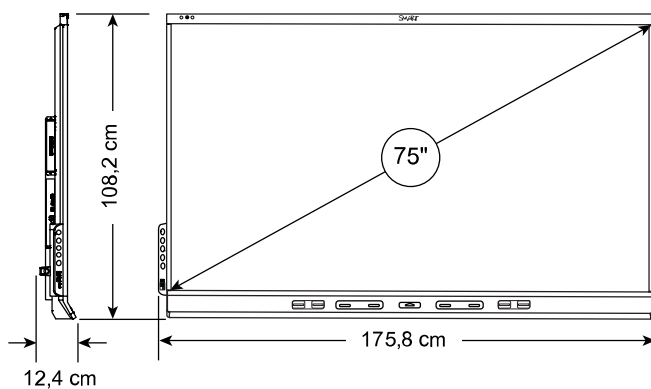
M8, 600 x 400 mm

Maniglie

2

SBID-6075S

Dimensioni



Peso

65 kg

Dimensioni di spedizione (compreso il pallet)

193,1 cm x 130,8 cm x 26,4 cm

Peso imballo

88 kg

Componenti di montaggio VESA

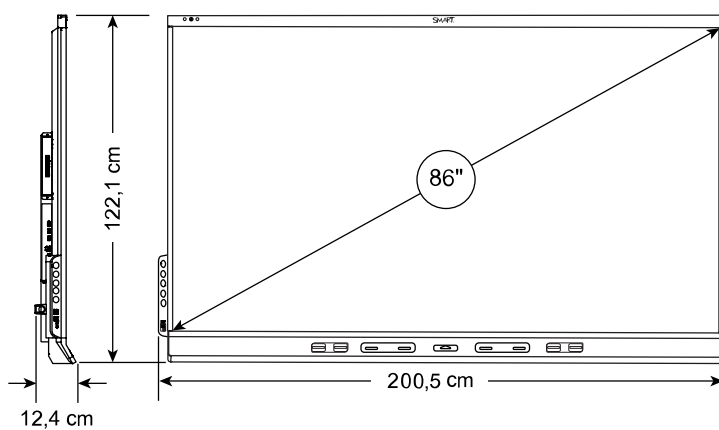
M8, 600 x 400 mm

Maniglie

2

SBID-6086S

Dimensioni



Peso

84 kg

Dimensioni di spedizione (compreso il pallet)

218,6 cm x 144,7 cm x 26,4 cm

Peso imballo

110 kg

Componenti di montaggio VESA

M8, 600 x 400 mm

Maniglie

2