

SMART Board® serie 6000S (C) con iQ

SBID-6265S-C
SBID-6275S-C
SBID-6286S-C



Video	
Dimensioni dello schermo (diagonale)	65", 75", 86"
Retroilluminazione	LED
Formato	16:9
Risoluzione massima dello schermo	4K UHD (3840 × 2160)
frequenza di aggiornamento	60 Hz
Durata di vita	≥ 50.000 ore
Luminosità (massima)	≥350 cd/m ²
Tempo di risposta	≤8 ms
Angolo di visione	178°
Vetro	Vetro antiriflesso completamente temperato resistente a macchie e impronte digitali
Spessore del vetro	4 mm
Colore della cornice	White
Pulsanti interattivi	Alimentazione, schermata iniziale, volume, ombreggiatura schermo, fermo-immagine,
sensori	Prossimità, illuminazione ambiente, infrarossi, temperatura ambiente e umidità
Audio	Due altoparlanti integrati da 20 W

ESPERIENZA INTERATTIVA	
Touch technology	HyPr Touch™ con InGlass™
Funzioni touch	Tool Explorer™ Differenziazione simultanea degli strumenti Object Awareness™ Pen ID™ Silktouch™
Tempo di risposta tipico	9 ms
Frequenza fotogrammi	150 Hz
Precisione	1,5 mm (oltre il 90% dell'area)
Dimensioni minime oggetto	5 mm
Funzionalità multitouch	20 – Windows® e Mac 10 – Chrome OS™
Strumenti inclusi	Penne (2) Gomme (×2)
Portastrumenti	Intelligente, magnetico, montato su telaio
Strumenti opzionali	Set di quattro penne multicolore Penna magica Penna evidenziatore Timbri e cubetti

smarttech.com
smarttech.com/contact

© 2022 SMART Technologies ULC. Tutti i diritti riservati. SMART Board, SMART Notebook, SMART Ink, HyPr Touch, Tool Explorer, Object Awareness, Pen ID, Silktouch, smarttech, il logo SMART e tutti gli slogan e i loghi dei prodotti SMART sono marchi o marchi registrati di SMART Technologies ULC negli Stati Uniti e/o in altri Paesi. I marchi adottati DMI, HDMI High-Definition Multimedia Interface e il logo HDMI sono marchi o marchi registrati di HDMI Licensing Administrator, Inc. negli Stati Uniti e in altri Paesi. Tutti gli altri nomi di società e prodotti di terze parti possono essere marchi dei rispettivi proprietari. Il prodotto e/o il suo utilizzo sono coperti da uno o più dei seguenti brevetti degli Stati Uniti: www.smarttech.com/patents. I modelli e le specifiche possono variare in base alla regione. Per ulteriori informazioni, contattare il rappresentante locale. I contenuti sono soggetti a modifiche senza preavviso. 1 giugno 2022.

Software	
Esperienza iQ Android™ integrata	inclusi
SMART Notebook®	inclusi
SMART Ink® e SMART Product Drivers	inclusi
SMART Remote Management	Abbonamento per la durata della garanzia inclusa
SMART Learning Suite	Opzionale

Esperienza iQ Android integrata	
Sistema operativo	Android versione 8.0
Memoria	4 GB DDR
Stoccaggio	32 GB
Lavagna digitale	✓
Browser Web	✓
Condivisione dello schermo	✓
Altre caratteristiche	Lavagna SMART Schermata iniziale e impostazioni personalizzate Anteprima delle sorgenti di ingresso in tempo reale Widget interattivi Modelli, organizzatori grafici e di manipolazione Librerie di file e app Accesso a Google Drive™ e OneDrive™
Funzione di rilevamento degli oggetti supportata	✓
Capacità di eseguire applicazioni di terze parti	✓
Accesso all'archiviazione cloud	✓
Lingue supportate	Cinese (semplificato), Cinese (tradizionale), Ceco, Danese, Olandese, Inglese, Estone, Finlandese, Francese, Tedesco, Greco, Ungherese, Italiano, Giapponese, Coreano, Lettone, Lituano, Norvegese, Polacco, Portoghese, Rumeno, Russo, Slovacco, Sloveno, Spagnolo, Svedese, Ucraino, Vietnamita, Gallese
aggiornamenti	Over-The-Air (OTA) automatico

elaborazione informatica	
Supporto OPS	✓
Supporto per OPS-PC	✓
OPS supportato dal modulo PC	60 W
Moduli di elaborazione opzionali	SMART OPS PC con Windows 10 Pro SMART Chromebox

Ingresso	Anteriore	Indietro
Slot per accessori OPS PC (dispositivi da 60 W)	-	1
HDMI® 2.0 con supporto HDCP 1.4 e HDCP 2.2	1	2
Video VGA	-	1
Stereo 3,5 mm	-	1
RS-232	-	1
RJ45	-	2
Porta display USB Tipo C 4K a 60 Hz Modalità alternativa, funzionalità di trasferimento dati a doppio ruolo USB, tocco e audio digitale; erogazione di energia da 60 W	1	-
Tipo A USB 2.0	-	1
USB 3.0 Tipo A	1	1
USB 3.0 Tipo B	1	3

Uscite	Anteriore	Indietro
HDMI 2.0	-	1
Stereo 3,5 mm	-	1
S/PDIF	-	1
RS-232	-	1

Cavi e accessori inclusi	Quantità
Cavo di alimentazione specifico per il Paese di utilizzo	1
Cavo USB 2.0 da 5 m	1
Penne (inchiostro rosso e nero) gomme	2
Antenne esterne dual-band da 2,4 e 5 GHz	2
Telecomando	1
Batterie AAA	2
Supporto a parete WM-SBID-200	1
Istruzioni di installazione illustrate	1
Documento informativo importante	1

Connettività

Cablata	RJ45 (x2) 100baseT
Wi-Fi	IEEE 802.11a/b/g/n/ac con 2 x 2 MIMO (entrambe le bande 2.4 e 5 GHz) che supportano i protocolli di autenticazione WEP, WPA, WPA2 PSK e 802.1X EAP
Bluetooth	4.2 dual mode

Requisiti di stoccaggio ed esercizio

Requisiti di alimentazione	Da 100 V a 240 V C. a, da 50 Hz a 60 Hz
Temperatura di esercizio	5–35°C
Temperatura di stoccaggio	-20–60°C
Umidità	5–80% di umidità relativa, senza condensa

Consumo elettrico

Tipica	65": 92 W 75": 141 W 86": 172 W
Standby	< 0,5 W

Certificazioni e conformità*

U.S.A. / Canada	UL, FCC, ISED, Imballaggio CONEG, Proposition 65
UE/SEE/EFTA/UK	CE, UKCA, LVD, CB, EMCD, RED, REACH, RoHS, Batteria, RAEE, Imballaggio, POP, Ecodesign
Australia/Nuova Zelanda	RCM
Standard di prestazione	ENERGY STAR®, HDMI

Informazioni per l'acquisto

Numero d'ordine: SBID-6265S-C	Display interattivo SMART Board® 6065S-C con iQ
Numero d'ordine: SBID-6275S-C	Display interattivo SMART Board 6075S-C con iQ
Numero d'ordine: SBID-6286S-C	Display interattivo SMART Board 6086S-C con iQ
Numero d'ordine: TS-4PEN-MC	Tool Explorer - Set di 4 penne multicolore (arancione, viola, verde, blu) con pennino magnetico
Numero d'ordine: TS-4CUBE-LEARN	Tool Explorer Set di 4 cubi di apprendimento
Numero d'ordine: TS-4CUBE-MATH	Tool Explorer Set di 4 cubi matematici
Numero d'ordine: TS-4STAMP-PLAY	Tool Explorer Set di 4 timbri per gioco
Numero d'ordine: TS-PEN-HLITE	Tool Explorer Evidenziatore a doppia punta (giallo & verde)
Numero d'ordine: TS-PEN-MAGIC	Tool Explorer Penna magica
Accessori opzionali	Vedere smarttech.com/accessories

Garanzia

Garanzia SMART Assure	Comprende la sostituzione avanzata dell'hardware e l'accesso al supporto in loco. I termini e le condizioni variano a seconda della regione geografica. Contattare il rivenditore o distributore locale per informazioni e visitare smarttech.com/warranty .
------------------------------	--

Requisiti del cavo

HDMI	HDMI ad alta velocità di eccellenza certificata (18 Gbps) Lunghezza massima: 7 m
USB 2.0	Certificazione USB 2.0 Supporto Hi-Speed (480 Mbps) Lunghezza massima: 5 m
USB 3.0	Certificazione USB 3.0 Supporto SuperSpeed (5 Gbps) Lunghezza massima: 3 m
USB Tipo C	Certificazione USB 3.2 Gen 1 Supporto SuperSpeed (5 Gbps) Lunghezza massima: 2 m

Ulteriori informazioni
Vedere smarttech.com/it/kb/171414

*La disponibilità dei prodotti può variare a seconda della regione.
Questo prodotto ha ricevuto ulteriori certificazioni non elencate qui.

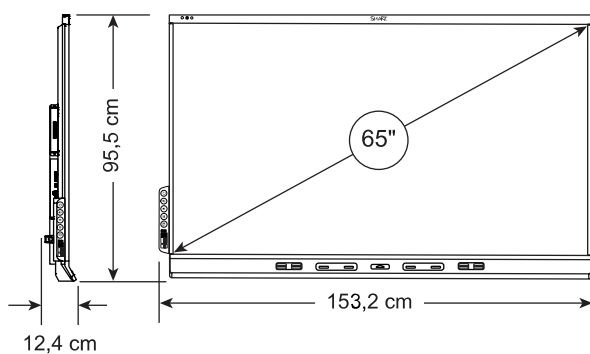
Installazione, dimensioni e pesi

Note

- Tutte le dimensioni $\pm 0,3$ cm. Tutti i pesi $\pm 0,9$ kg.
- Prodotto spedito in posizione verticale.
- Lasciare spazio attorno al display per garantire una ventilazione adeguata. Vedere la Guida all'installazione e alla manutenzione di SMART Board 6000S e 6000S Pro (smarttech.com/it/kb/171414) per i requisiti specifici sullo spazio.

SBID-6265S-C

Dimensioni



Peso

51 kg

Dimensioni di spedizione (compreso il pallet)

170,4 cm \times 118,1 cm \times 26,4 cm

Peso imballo

72 kg

Componenti di montaggio VESA

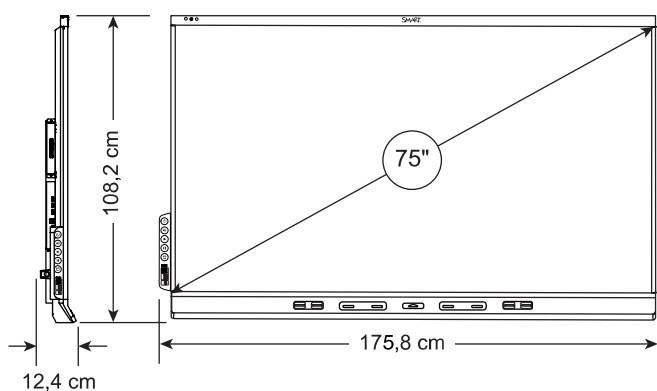
M8, 600 \times 400 mm

Maniglie

2

SBID-6275S-C

Dimensioni



Peso

65 kg

Dimensioni di spedizione (compreso il pallet)

193,1 cm \times 130,8 cm \times 26,4 cm

Peso imballo

88 kg

Componenti di montaggio VESA

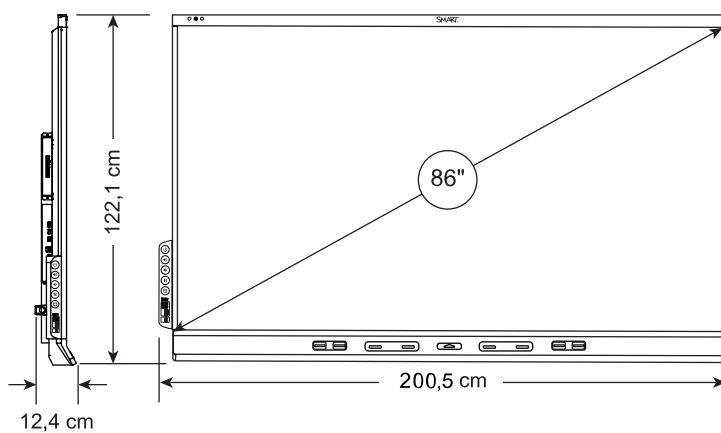
M8, 600 \times 400 mm

Maniglie

2

SBID-6286S-C

Dimensioni



Peso

84 kg

Dimensioni di spedizione (compreso il pallet)

218,6 cm \times 144,7 cm \times 26,4 cm

Peso imballo

110 kg

Componenti di montaggio VESA

M8, 600 \times 400 mm

Maniglie

2