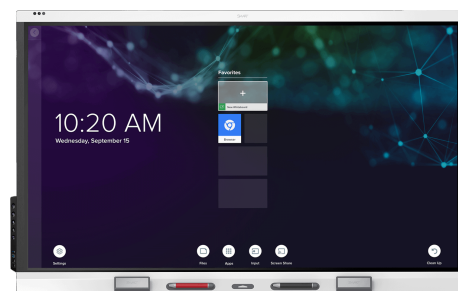


# SMART Board® serie 6000S (C) Pro con iQ

SBID-6265S-CPW  
 SBID-6275S-CPW  
 SBID-6286S-CPW



Video	
<b>Dimensioni dello schermo (diagonale)</b>	65", 75", 86"
<b>Retroilluminazione</b>	LED
<b>Formato</b>	16:9
<b>Risoluzione massima dello schermo</b>	4K UHD (3840 × 2160)
<b>frequenza di aggiornamento</b>	60 Hz
<b>Durata di vita</b>	≥ 50.000 ore
<b>Luminosità (massima)</b>	≥350 cd/m <sup>2</sup>
<b>Tempo di risposta</b>	≤8 ms
<b>Angolo di visione</b>	178°
<b>Vetro</b>	Vetro antiriflesso completamente temperato resistente a macchie e impronte digitali
<b>Spessore del vetro</b>	4 mm
<b>Colore della cornice</b>	White
<b>Pulsanti interattivi</b>	Alimentazione, schermata iniziale, volume, ombreggiatura schermo, fermo-immagine,
<b>sensori</b>	Prossimità, illuminazione ambiente, infrarossi, temperatura ambiente e umidità
<b>Audio</b>	Due altoparlanti integrati da 20 W

ESPERIENZA INTERATTIVA	
<b>Touch technology</b>	HyPr Touch™ con InGlass™
<b>Funzioni touch</b>	Tool Explorer™ Differenziazione simultanea degli strumenti Object Awareness™ Pen ID™ Silktouch™
<b>Tempo di risposta tipico</b>	9 ms
<b>Frequenza fotogrammi</b>	150 Hz
<b>Precisione</b>	1,5 mm (oltre il 90% dell'area)
<b>Dimensioni minime oggetto</b>	5 mm
<b>Funzionalità multitouch</b>	20 – Windows® e Mac 10 – Chrome OS™
<b>Strumenti inclusi</b>	Penne (2) Gomme (×2)
<b>Portastrumenti</b>	Intelligente, magnetico, montato su telaio
<b>Strumenti opzionali</b>	Set di quattro penne multicolore

[smarttech.com](http://smarttech.com)  
[smarttech.com/contact](http://smarttech.com/contact)

© 2022 SMART Technologies ULC. Tutti i diritti riservati. SMART Board, SMART Meeting Pro, SMART Ink, HyPr Touch, Tool Explorer, Object Awareness, Pen ID, Silktouch, smarttech, il logo SMART e tutti gli slogan e i loghi dei prodotti SMART sono marchi o marchi registrati di SMART Technologies ULC negli Stati Uniti e/o in altri Paesi. I marchi adottati DMI, HDMI High-Definition Multimedia Interface e il logo HDMI sono marchi o marchi registrati di HDMI Licensing Administrator, Inc. negli Stati Uniti e in altri Paesi. Tutti gli altri nomi di società e prodotti di terze parti possono essere marchi dei rispettivi proprietari. Il prodotto e/o il suo utilizzo sono coperti da uno o più dei seguenti brevetti degli Stati Uniti: [www.smarttech.com/patents](http://www.smarttech.com/patents). I modelli e le specifiche possono variare in base alla regione. Per ulteriori informazioni, contattare il rappresentante locale. I contenuti sono soggetti a modifiche senza preavviso. 19 maggio 2022.

Software	
Esperienza iQ Android™ integrata	inclusi
Licenza SMART Meeting Pro® Room	inclusi
Licenze personali di SMART Meeting Pro (x10)	inclusi
SMART Ink® e SMART Product Drivers	inclusi
SMART Remote Management	Abbonamento per la durata della garanzia inclusa

Esperienza iQ Android integrata	
Sistema operativo	Android versione 8.0
Memoria	4 GB DDR
Stoccaggio	32 GB
Lavagna digitale	✓
Browser Web	✓
Condivisione dello schermo	✓
Altre caratteristiche	Schermata Home personalizzabile Anteprima delle sorgenti di ingresso in tempo reale Librerie di file e app Accesso a Google Drive™ e OneDrive™
Funzione di rilevamento degli oggetti supportata	✓
Capacità di eseguire applicazioni di terze parti	✓
Accesso all'archiviazione cloud	✓
Lingue supportate	Cinese (semplificato), Cinese (tradizionale), Ceco, Danese, Olandese, Inglese, Estone, Finlandese, Francese, Tedesco, Greco, Ungherese, Italiano, Giapponese, Coreano, Lettone, Lituano, Norvegese, Polacco, Portoghese, Rumeno, Russo, Slovacco, Sloveno, Spagnolo, Svedese, Ucraino, Vietnamita, Gallese
aggiornamenti	Over-The-Air (OTA) automatico

elaborazione informatica	
Supporto OPS	✓
Supporto per OPS-PC	✓
OPS supportato dal modulo PC	60 W
Moduli di elaborazione opzionali	SMART OPS PC con Windows 10 Pro SMART Chromebox

Ingresso	Anteriore	Indietro
Slot per accessori OPS PC (dispositivi da 60 W)	–	1
HDMI® 2.0 con supporto HDCP 1.4 e HDCP 2.2	1	2
Video VGA	–	1
Stereo 3,5 mm	–	1
RS-232	–	1
RJ45	–	2
Porta display USB Tipo C 4K a 60 Hz Modalità alternativa, funzionalità di trasferimento dati a doppio ruolo USB, tocco e audio digitale; erogazione di energia da 60 W	1	–
Tipo A USB 2.0	–	1
USB 3.0 Tipo A	1	1
USB 3.0 Tipo B	1	3

Uscite	Anteriore	Indietro
HDMI 2.0	–	1
Stereo 3,5 mm	–	1
S/PDIF	–	1
RS-232	–	1

Cavi e accessori inclusi	Quantità
Cavo di alimentazione specifico per il Paese di utilizzo	1
Cavo USB 2.0 da 5 m	1
Penne (inchiostro rosso e nero) gomme	2
Antenne esterne dual-band da 2,4 e 5 GHz	2
Telecomando	1
Batterie AAA	2
Supporto a parete WM-SBID-200	1
Istruzioni di installazione illustrate	1
Documento informativo importante	1

### Connettività

<b>Cablata</b>	RJ45 (x2) 100baseT
<b>Wi-Fi</b>	IEEE 802.11a/b/g/n/ac con 2 x 2 MIMO (entrambe le bande 2.4 e 5 GHz) che supportano i protocolli di autenticazione WEP, WPA, WPA2 PSK e 802.1X EAP
<b>Bluetooth</b>	4.2 dual mode

### Requisiti di stoccaggio ed esercizio

<b>Requisiti di alimentazione</b>	Da 100 V a 240 V C. a, da 50 Hz a 60 Hz
<b>Temperatura di esercizio</b>	5–35°C
<b>Temperatura di stoccaggio</b>	-20–60°C
<b>Umidità</b>	5–80% di umidità relativa, senza condensa

### Consumo elettrico

<b>Tipica</b>	65": 92 W 75": 141 W 86": 172 W
<b>Standby</b>	< 0,5 W

### Certificazioni e conformità\*

<b>U.S.A. / Canada</b>	UL, FCC, ISED, Imballaggio CONEG, Proposition 65
<b>UE/SEE/EFTA/UK</b>	CE, UKCA, LVD, CB, EMCD, RED, REACH, RoHS, Batteria, RAEE, Imballaggio, POP, Ecodesign
<b>Australia/Nuova Zelanda</b>	RCM
<b>Standard di prestazione</b>	ENERGY STAR®, HDMI

### Informazioni per l'acquisto

<b>Numero d'ordine: SBID-6265S-CPW</b>	Display interattivo SMART Board® 6065S-C Pro con iQ – Bianco
<b>Numero d'ordine: SBID-6275S-CPW</b>	Display interattivo SMART Board 6075S-C Pro con iQ – Bianco
<b>Numero d'ordine: SBID-6286S-CPW</b>	Display interattivo SMART Board 6086S-C Pro con iQ – Bianco
<b>Numero d'ordine: TS-4PEN-MC</b>	Tool Explorer - Set di 4 penne multicolore (arancione, viola, verde, blu) con pennino magnetico
<b>Accessori opzionali</b>	Vedere <a href="http://smarttech.com/accessories">smarttech.com/accessories</a>

### Garanzia

<b>Garanzia SMART Assure</b>	Comprende la sostituzione avanzata dell'hardware e l'accesso al supporto in loco. I termini e le condizioni variano a seconda della regione geografica. Contattare il rivenditore o distributore locale per informazioni e visitare <a href="http://smarttech.com/warranty">smarttech.com/warranty</a> .
------------------------------	--

### Requisiti del cavo

<b>HDMI</b>	HDMI ad alta velocità di eccellenza certificata (18 Gbps) Lunghezza massima: 7 m
<b>USB 2.0</b>	Certificazione USB 2.0 Supporto Hi-Speed (480 Mbps) Lunghezza massima: 5 m
<b>USB 3.0</b>	Certificazione USB 3.0 Supporto SuperSpeed (5 Gbps) Lunghezza massima: 3 m
<b>USB Tipo C</b>	Certificazione USB 3.2 Gen 1 Supporto SuperSpeed (5 Gbps) Lunghezza massima: 2 m

<b>Ulteriori informazioni</b>	Vedere <a href="http://smarttech.com/it/kb/171414">smarttech.com/it/kb/171414</a>
-------------------------------	---

\*La disponibilità dei prodotti può variare a seconda della regione.  
Questo prodotto ha ricevuto ulteriori certificazioni non elencate qui.

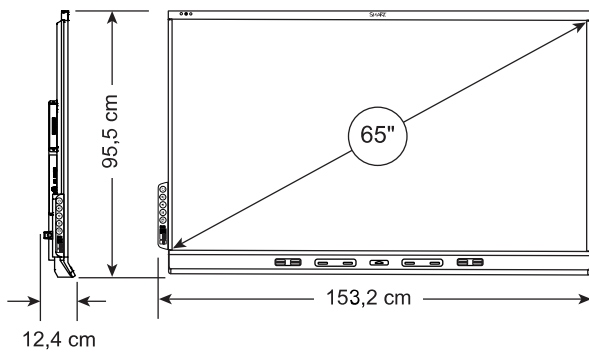
## Installazione, dimensioni e pesi

### Note

- Tutte le dimensioni  $\pm 0,3$  cm. Tutti i pesi  $\pm 0,9$  kg.
- Prodotto spedito in posizione verticale.
- Lasciare spazio attorno al display per garantire una ventilazione adeguata. Vedere la Guida all'installazione e alla manutenzione di SMART Board 6000S e 6000S Pro ([smarttech.com/it/kb/171414](http://smarttech.com/it/kb/171414)) per i requisiti specifici sullo spazio.

### SBID-6265S-CPW

#### Dimensioni



#### Peso

51 kg

#### Dimensioni di spedizione (compreso il pallet)

170,4 cm  $\times$  118,1 cm  $\times$  26,4 cm

#### Peso imballo

72 kg

#### Componenti di montaggio VESA

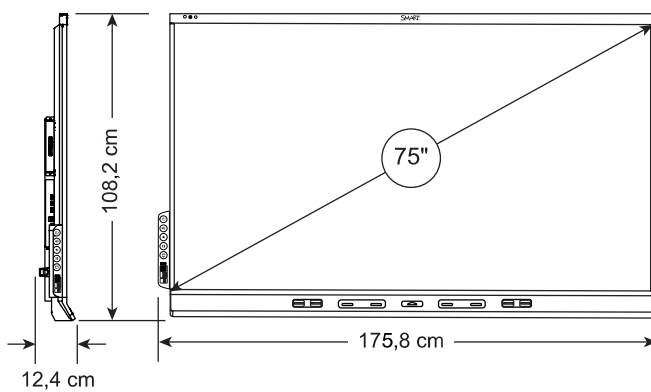
M8, 600  $\times$  400 mm

#### Maniglie

2

### SBID-6275S-CPW

#### Dimensioni



#### Peso

65 kg

#### Dimensioni di spedizione (compreso il pallet)

193,1 cm  $\times$  130,8 cm  $\times$  26,4 cm

#### Peso imballo

88 kg

#### Componenti di montaggio VESA

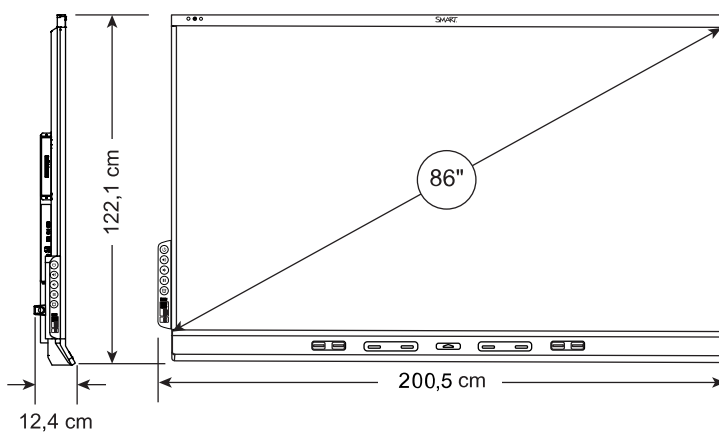
M8, 600  $\times$  400 mm

#### Maniglie

2

### SBID-6286S-CPW

#### Dimensioni



#### Peso

84 kg

#### Dimensioni di spedizione (compreso il pallet)

218,6 cm  $\times$  144,7 cm  $\times$  26,4 cm

#### Peso imballo

110 kg

#### Componenti di montaggio VESA

M8, 600  $\times$  400 mm

#### Maniglie

2