

# SMART Board® serie 6000S (V3) con iQ

SBID-6265S-V3  
SBID-6275S-V3  
SBID-6286S-V3



## Video

<b>Dimensioni dello schermo (diagonale)</b>	65", 75", 86"
<b>Retroilluminazione</b>	LED
<b>Formato</b>	16:9
<b>Risoluzione massima dello schermo</b>	4K UHD (3840 × 2160)
<b>frequenza di aggiornamento</b>	60 Hz
<b>Durata di vita</b>	≥ 50.000 ore
<b>Luminosità (massima)</b>	≥350 cd/m <sup>2</sup>
<b>Tempo di risposta</b>	65": ≤ 9 ms 75": ≤ 8 ms 86": ≤ 8 ms
<b>Angolo di visione</b>	178°
<b>Vetro</b>	Vetro antiriflesso completamente temperato resistente a macchie e impronte digitali
<b>Colore della cornice</b>	White
<b>Pulsanti interattivi</b>	Alimentazione, schermata iniziale, volume, ombreggiatura schermo, fermo-immagine,
<b>sensori</b>	Prossimità, illuminazione ambiente, infrarossi, temperatura ambiente e umidità
<b>Audio</b>	Due altoparlanti integrati da 20 W Array lineare a quattro microfoni integrato
<b>NFC</b>	Scrittura e lettura NFC RFID integrate

## ESPERIENZA INTERATTIVA

<b>Touch technology</b>	HyPr Touch™ con InGlass™
<b>Funzioni touch</b>	Tool Explorer™ Differenziazione simultanea degli strumenti Object Awareness™ Pen ID™ Silktouch™ Inchiostro sensibile alla pressione
<b>Tempo di risposta tipico</b>	9 ms
<b>Frequenza fotogrammi</b>	150 Hz
<b>Precisione</b>	±1 mm
<b>Dimensioni minime oggetto</b>	2 mm
<b>Funzionalità multitouch</b>	Fino a 40 punti di contatto (dipende dal sistema operativo)
<b>Strumenti inclusi</b>	Penne (2) Gomme (x2)
<b>Portastrumenti</b>	Intelligente, magnetico, montato su telaio
<b>Strumenti opzionali</b>	Set di quattro penne multicolore Penna magica Penna evidenziatore Timbri e cubetti

[smarttech.com](http://smarttech.com)  
[smarttech.com/contact](http://smarttech.com/contact)

© 2022 SMART Technologies ULC. Tutti i diritti riservati. SMART Board, SMART Notebook, SMART Ink, HyPr Touch, Tool Explorer, Object Awareness, Pen ID, Silktouch, smarttech, il logo SMART e tutti gli slogan e i loghi dei prodotti SMART sono marchi o marchi registrati di SMART Technologies ULC negli Stati Uniti e/o in altri Paesi. I marchi adottati DMI, HDMI High-Definition Multimedia Interface e il logo HDMI sono marchi o marchi registrati di HDMI Licensing Administrator, Inc. negli Stati Uniti e in altri Paesi. Tutti gli altri nomi di società e prodotti di terze parti possono essere marchi dei rispettivi proprietari. Il prodotto e/o il suo utilizzo sono coperti da uno o più dei seguenti brevetti degli Stati Uniti: [www.smarttech.com/patents](http://www.smarttech.com/patents). I modelli e le specifiche possono variare in base alla regione. Per ulteriori informazioni, contattare il rappresentante locale. I contenuti sono soggetti a modifiche senza preavviso. 26 novembre 2022.

Software	
Esperienza iQ Android™ integrata	inclusi
SMART Notebook®	inclusi
SMART Ink® e SMART Product Drivers	inclusi
SMART Remote Management	Abbonamento per la durata della garanzia inclusa
SMART Learning Suite	Opzionale

Esperienza iQ Android integrata	
Sistema operativo	Android versione 11
Memoria	6 GB DDR
Stoccaggio	32 GB
Lavagna digitale	✓
Browser Web	✓
Condivisione dello schermo	✓
Altre caratteristiche	Lavagna SMART Schermata iniziale e impostazioni personalizzate Anteprima delle sorgenti di ingresso in tempo reale Widget interattivi Modelli, organizzatori grafici e di manipolazione Librerie di file e app Accesso a Google Drive™ e OneDrive™
Funzione di rilevamento degli oggetti supportata	✓
Capacità di eseguire applicazioni di terze parti	✓
Accesso all'archiviazione cloud	✓
Accesso NFC a un account SMART	✓
Lingue supportate	Cinese (semplificato), Cinese (tradizionale), Ceco, Danese, Olandese, Inglese, Estone, Finlandese, Francese, Tedesco, Greco, Ungherese, Italiano, Giapponese, Coreano, Lettone, Lituano, Norvegese, Polacco, Portoghese, Rumeno, Russo, Slovacco, Sloveno, Spagnolo, Svedese, Ucraino, Vietnamita, Gallese
aggiornamenti	Over-The-Air (OTA) automatico

elaborazione informatica	
Supporto OPS	✓
Supporto per OPS-PC	✓
OPS supportato dal modulo PC	60 W
Moduli di elaborazione opzionali	SMART OPS PC con Windows 10 Pro SMART Chromebox

Ingresso	Anteriore	Indietro
Slot per accessori OPS PC (dispositivi da 60 W)	-	1
HDMI® 2.1 con HDCP 1.4 e supporto HDCP 2.3	1	2
Video VGA	-	1
Stereo 3,5 mm	-	1
RS-232	-	1
RJ45	-	2
USB Tipo-C 4K @ 60Hz, DisplayPort 1.2, USB 2.0 (UFP) per touch e audio digitale, USB 2.0 (DFP) per le periferiche; alimentazione da 65 W	1	-
USB Tipo-C, 4K @ 60Hz, Display Port 1.2, USB 2.0 (UFP) per touch e audio digitale, USB 3.2 Gen 1 (DFP) per le periferiche; alimentazione da 65 W	-	1
Tipo A USB 2.0	-	1
USB 3.0 Tipo A	1	2
USB 3.0 Tipo B	-	3
USB 2.0 Tipo-B	1	-

Uscite	Anteriore	Indietro
HDMI 2.1	-	1
Stereo 3,5 mm	-	1
S/PDIF	-	1

Cavi e accessori inclusi	Quantità
Cavo di alimentazione specifico per il Paese di utilizzo	1
Cavo USB	1
Penne (inchiostro rosso e nero)	2
gomme	2
Antenne esterne dual-band da 2,4 e 5 GHz	3
Telecomando	1
Batterie AAA	2
Supporto a parete WM-SBID-200	1
Scheda di identificazione SMART Board (per l'accesso NFC)	2
Istruzioni di installazione illustrate	1
Documento informativo importante	1

### Connettività

<b>Cablata</b>	RJ45 (x2) 1000baseT
<b>Wi-Fi</b>	IEEE 802.11a/b/g/n/ac con 2 x 2 MIMO (entrambe le bande 2.4 e 5 GHz) che supportano i protocolli di autenticazione WEP, WPA, WPA2 PSK e 802.1X EAP
<b>Bluetooth</b>	5.0 dual mode

### Requisiti di stoccaggio ed esercizio

<b>Requisiti di alimentazione</b>	Da 100 V a 240 V C. a, da 50 Hz a 60 Hz
<b>Temperatura di esercizio</b>	5–35°C
<b>Temperatura di stoccaggio</b>	-20–60°C
<b>Umidità</b>	5–80% di umidità relativa, senza condensa

### Consumo elettrico

<b>Tipica</b>	65": 105 W 75": 134 W 86": 161 W
<b>Standby</b>	0,4 W

### Certificazioni e conformità\*

<b>U.S.A. / Canada</b>	UL, FCC, ISED, Imballaggio CONEG, Proposition 65
<b>UE/SEE/EFTA/UK</b>	CE, UKCA, LVD, CB, EMCD, RED, REACH, RoHS, Batteria, RAEE, Imballaggio, POP, Ecodesign
<b>Australia/Nuova Zelanda</b>	RCM
<b>Standard di prestazione</b>	ENERGY STAR®, HDMI

### Informazioni per l'acquisto

#### Codici ordini

<b>SBID-6265S-V3</b>	Display interattivo SMART Board® 6065S-V3 con iQ
<b>SBID-6275S-V3</b>	Display interattivo SMART Board 6075S-V3 con iQ
<b>SBID-6286S-V3</b>	Display interattivo SMART Board 6086S-V3 con iQ
<b>TS-4PEN-MC</b>	Tool Explorer - Set di 4 penne multicolore (arancione, viola, verde, blu) con pennino magnetico
<b>TS-4CUBE-IMPARA</b>	Tool Explorer Set di 4 cubi di apprendimento
<b>TS-4CUBE-MATH</b>	Tool Explorer Set di 4 cubi matematici
<b>TS-4STAMP-PLAY</b>	Tool Explorer Set di 4 timbri per gioco
<b>TS-PEN-HLITE</b>	Tool Explorer Evidenziatore a doppia punta (giallo & verde)
<b>TS-PEN-MAGIC</b>	Tool Explorer Penna magica
<b>SBID-ID-10</b>	Schede di identificazione per SMART Board 6000S - Qty 10

### Accessori opzionali

Vedere [smarttech.com/accessories](http://smarttech.com/accessories)

### Garanzia

**Garanzia SMART Assure** Comprende la sostituzione avanzata dell'hardware e l'accesso al supporto in loco. I termini e le condizioni variano a seconda della regione geografica. Contattare il rivenditore o distributore locale per informazioni e visitare [smarttech.com/warranty](http://smarttech.com/warranty).

\*La disponibilità dei prodotti può variare a seconda della regione. Questo prodotto ha ricevuto ulteriori certificazioni non elencate qui.

### Requisiti del cavo

**HDMI** HDMI ad alta velocità di eccellenza certificata (18 Gbps)  
Lunghezza massima: 7 m

**USB 2.0** Certificazione USB 2.0  
Supporto Hi-Speed (480 Mbps)  
Lunghezza massima: 5 m

**USB 3.0** Certificazione USB 3.0  
Supporto SuperSpeed (5 Gbps)  
Lunghezza massima: 3 m

**USB Tipo C** Certificazione USB 3.2 Gen 1  
Supporto SuperSpeed (5 Gbps)  
Lunghezza massima: 2 m

### Ulteriori informazioni

Vedere  
[smarttech.com/it/kb/171414](https://smarttech.com/it/kb/171414)

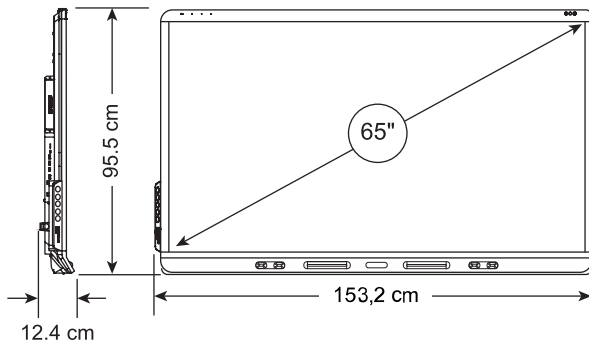
## Installazione, dimensioni e pesi

### Note

- Tutte le dimensioni  $\pm 0,3$  cm. Tutti i pesi  $\pm 0,9$  kg.
- Prodotto spedito in posizione verticale.
- Lasciare spazio attorno al display per garantire una ventilazione adeguata. Vedere la Guida all'installazione e alla manutenzione di SMART Board 6000S e 6000S Pro ([smarttech.com/it/kb/171414](http://smarttech.com/it/kb/171414)) per i requisiti specifici sullo spazio.

### SBID-6265S-V3

#### Dimensioni



#### Peso

51 kg

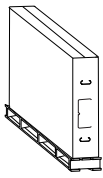
#### Componenti di montaggio VESA

M8, 600 × 400 mm

#### Maniglie

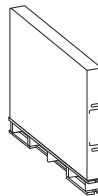
2

#### Dimensioni e peso di spedizione (compreso il pallet)



170,4 cm × 118,1 cm × 26,4 cm

72 kg

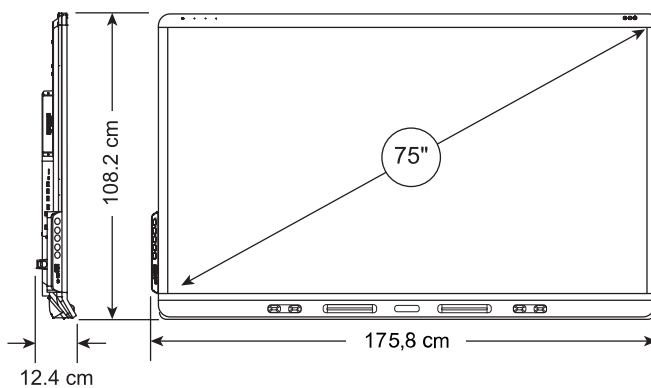


162,5 cm × 119 cm × 22 cm

68 kg

### SBID-6275S-V3

#### Dimensioni



#### Peso

65 kg

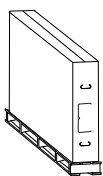
#### Componenti di montaggio VESA

M8, 600 × 400 mm

#### Maniglie

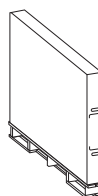
2

#### Dimensioni e peso di spedizione (compreso il pallet)



193,1 cm × 130,8 cm × 26,4 cm

88 kg



185 cm × 132 cm × 22 cm

84 kg

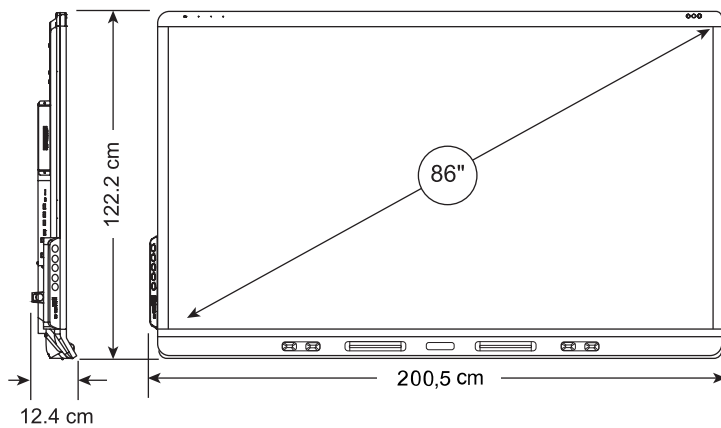
## Installazione, dimensioni e pesi (segue)

### Note

- Tutte le dimensioni  $\pm 0,3$  cm. Tutti i pesi  $\pm 0,9$  kg.
- Prodotto spedito in posizione verticale.
- Lasciare spazio attorno al display per garantire una ventilazione adeguata. Vedere la Guida all'installazione e alla manutenzione di SMART Board 6000S e 6000S Pro ([smarttech.com/it/kb/171414](http://smarttech.com/it/kb/171414)) per i requisiti specifici sullo spazio.

## SBID-6086S-V3

### Dimensioni



### Peso

84 kg

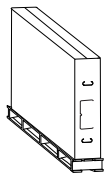
### Componenti di montaggio VESA

M8, 600 × 400 mm

### Maniglie

2

### Dimensioni e peso di spedizione (compreso il pallet)



218,6 cm × 144,7 cm × 26,4 cm

110 kg