

SMART Board® serie GX

SBID-GX165
SBID-GX175
SBID-GX186



Video	
Dimensioni dello schermo (diagonale)	65", 75", 86"
Retroilluminazione	LED
Formato	16:9
Risoluzione massima dello schermo	4K UHD (3840 × 2160)
frequenza di aggiornamento	60 Hz
Durata di vita	≥ 50.000 ore
Luminosità (massima)	≥400 cd/m ²
Tempo di risposta	≤8 ms
Angolo di visione	178°
Vetro	Vetro antiriflesso completamente temprato
Spessore del vetro	4 mm
Colore della cornice	Nero
Pulsanti interattivi	Alimentazione, schermata iniziale, volume, impostazioni / fermo-immagine, indietro
sensori	illuminazione ambiente, infrarossi
Audio	Due altoparlanti integrati da 15 W

ESPERIENZA INTERATTIVA	
Touch technology	Infrarossi avanzati
Funzioni touch	Object Awareness™ ¹ Differenziazione simultanea degli strumenti ² Silktouch™
Tempo di risposta tipico	≤ 10 ms
Frequenza fotogrammi	≥ 110 Hz
Precisione	±1 mm
Dimensioni minime oggetto	2,0 mm
Funzionalità multitouch	20 – Windows® e Mac 10 – Chrome OS™
Strumenti inclusi	Penne (2)
Portastrumenti	Magnetico, montaggio su telaio
Software	
SMART Notebook® basic	inclusi
SMART Ink® e SMART Product Drivers	inclusi
SMART Remote Management	Opzionale
SMART Learning Suite	Opzionale
SMART Meeting Pro®	Opzionale
SMART TeamWorks™	Opzionale

smarttech.com
smarttech.com/contact

© 2022 SMART Technologies ULC. Tutti i diritti riservati. SMART Board, SMART TeamWorks, SMART Meeting Pro, SMART Notebook, SMART Ink, Object Awareness, Silktouch, smarttech, il logo SMART e tutti gli slogan e i loghi dei prodotti SMART sono marchi o marchi registrati di SMART Technologies ULC negli Stati Uniti e/o in altri Paesi. Il marchio Bluetooth è di proprietà di Bluetooth SIG, Inc. e qualsiasi uso di tali marchi da parte di SMART Technologies ULC è soggetto a licenza. I marchi adottati DMI, HDMI High-Definition Multimedia Interface e il logo HDMI sono marchi o marchi registrati di HDMI Licensing Administrator, Inc. negli Stati Uniti e in altri Paesi. Tutti gli altri nomi di società e prodotti di terze parti possono essere marchi dei rispettivi proprietari. Il prodotto e/o il suo utilizzo sono coperti da uno o più dei seguenti brevetti degli Stati Uniti: www.smarttech.com/patents. I contenuti sono soggetti a modifiche senza preavviso. 13 aprile 2022.

¹Quando è collegato a un computer con SMART Product Drivers

²È necessario un computer collegato con SMART Product Drivers.

Supportato solo in SMART Notebook e SMART Ink.

Esperienza Android™ integrata	
Sistema operativo	Android versione 8.0
Memoria	3 GB DDR
Stoccaggio	32 GB
Lavagna digitale	✓
Browser Web	✓
Condivisione dello schermo	✓
Altre caratteristiche	Selezione ingresso File Manager Overlay Widget interattivi Libreria di app
WPS Office	✓
Capacità di eseguire applicazioni di terze parti	✓
Accesso all'archiviazione cloud	✓
Lingue supportate	Arabo, Cinese (semplificato), Cinese (tradizionale), Ceco, Danese, Olandese, Inglese, Finlandese, Francese, Tedesco, Greco, Italiano, Giapponese, Coreano, Lituano, Norvegese, Polacco, Portoghese, Rumeno, Russo, Spagnolo, Svedese, Turco
aggiornamenti	Over-the-air (OTA)
elaborazione informatica	
Supporto OPS	✓
Supporto per OPS-PC	✓
OPS supportato dal modulo PC	60 W
Moduli di elaborazione opzionali	SMART OPS PC con Windows 10 Pro SMART Chromebox

Ingresso	Anteriore	Indietro
Slot per accessori OPS PC (dispositivi da 60 W)	–	1
HDMI® 2.0 con supporto HDCP 1.4 e HDCP 2.2	1	2
Porta display 1.2	–	1
Video VGA	–	1
Video YPbPr da 3,5 mm	–	1
AV 3,5 mm (video composito)	–	1
Stereo 3,5 mm	–	1
Controllo stanze RS-232 (connettore DB-9)	–	1
RJ45 Ethernet (passthrough)	–	2
USB Tipo-C 4K con modalità alternativa della porta di visualizzazione da 60Hz, touch e audio digitale; erogazione di potenza da 15 W	1	–
Tipo A USB 2.0	1	2
USB 2.0 Tipo-B	1	1
USB 3.0 Tipo A	1	–

Uscite	Anteriore	Indietro
AV 3,5 mm (video composito)	–	1
Audio S/PDIF	–	1
Stereo 3,5 mm	–	1

Cavi e accessori inclusi	Quantità
Cavo di alimentazione specifico per il Paese di utilizzo	1
Cavo USB A/B da 5 m	1
Penne	2
Antenne esterne dual-band 2,4 e 5 GHz (2 Wi-Fi, 1 punto di accesso)	3
Telecomando	1
Batterie AAA	2
Istruzioni di installazione illustrate	1
Documento informativo importante	1

Connettività	
Cablata	RJ45 (x2) 100baseT
Wi-Fi	IEEE 802.11a/b/g/n/ac con 2 x 2 MIMO (entrambe le bande 2.4 e 5 GHz) che supportano i protocolli di autenticazione WEP, WPA, WPA2 PSK e 802.1X EAP Punto di accesso Wi-Fi
Bluetooth	4.2 dual mode

Requisiti di stoccaggio ed esercizio	
Requisiti di alimentazione	Da 100 V a 240 V C. a, da 50 Hz a 60 Hz
Temperatura di esercizio	0–40°C
Temperatura di stoccaggio	-10–60°C
Umidità	20–80% di umidità relativa, senza condensa

Consumo elettrico	
Tipica	65": 117 W 75": 157 W 86": 175 W
Standby	< 0,5 W
off	0 W

Certificazioni e conformità	
U.S.A. / Canada	UL, FCC, ISED, Imballaggio CONEG, Proposition 65
UE/SEE/EFTA/UK	CE, UKCA, LVD, CB, EMC, RED, REACH, RoHS, Batteria, RAEE, Imballaggio, POP, Ecodesign
Australia/Nuova Zelanda	RCM
Standard di prestazione	ENERGY STAR®, HDMI

Informazioni per l'acquisto	
Codice ordine: SBID-GX165	Display interattivo SMART Board® GX065 con sistema operativo integrato
Codice ordine: SBID-GX175	Display interattivo SMART Board GX075 con sistema operativo integrato
Codice ordine: SBID-GX186	Display interattivo SMART Board GX086 con sistema operativo integrato
Accessori opzionali	Vedere smarttech.com/accessories

Garanzia	
	Comprende la sostituzione avanzata dell'hardware e l'accesso al supporto in loco. I termini e le condizioni variano a seconda della regione geografica. Contattare il rivenditore o distributore locale per informazioni e visitare smarttech.com/warranty .

Requisiti del cavo	
HDMI	HDMI ad alta velocità di eccellenza certificata (18 Gbps) Lunghezza massima: 7 m
USB 2.0	Certificazione USB 2.0 Supporto Hi-Speed (480 Mbps) Lunghezza massima: 5 m
USB 3.0	Certificazione USB 3.0 Supporto SuperSpeed (5 Gbps) Lunghezza massima: 3 m
USB Tipo C	Supporto SuperSpeed (5 Gbps) Lunghezza massima: 2 m

Ulteriori informazioni	
	Vedere smarttech.com/it/kb/171744

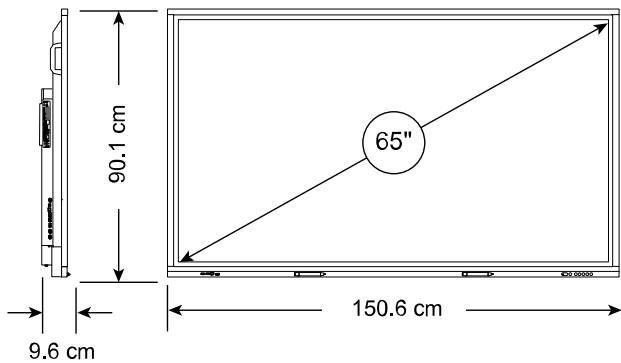
Installazione, dimensioni e pesi

Note

- Tutte le dimensioni $\pm 0,3$ cm. Tutti i pesi $\pm 0,9$ kg.
- Prodotto spedito in posizione verticale.

SBID-GX165

Dimensioni



Peso

42 kg

Dimensioni di spedizione (compreso il pallet)

168,5 cm x 115,9 cm x 23,5 cm

Peso imballo

63 kg

Componenti di montaggio VESA

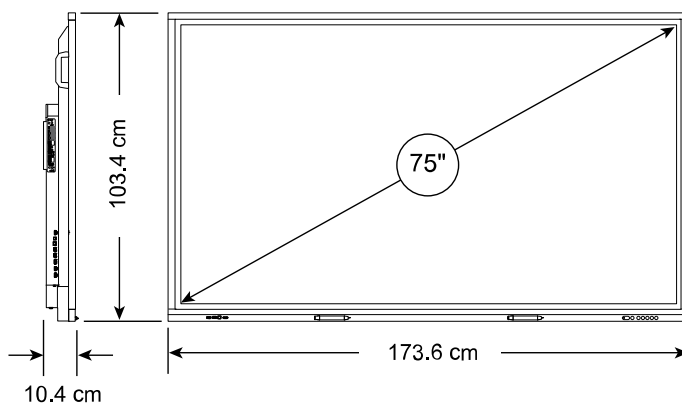
M8, 600 x 400 mm

Maniglie

2

SBID-GX175

Dimensioni



Peso

58 kg

Dimensioni di spedizione (compreso il pallet)

191 cm x 127,4 cm x 26 cm

Peso imballo

82 kg

Componenti di montaggio VESA

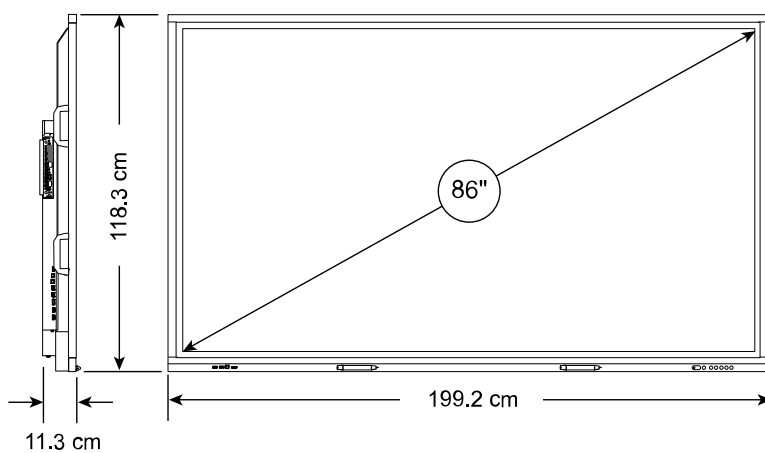
M8, 600 x 400 mm

Maniglie

2

SBID-GX186

Dimensioni



Peso

77 kg

Dimensioni di spedizione (compreso il pallet)

216,5 cm x 145,4 cm x 29,5 cm

Peso imballo

107 kg

Componenti di montaggio VESA

M8, 700 x 400 mm

Maniglie

4