

SMART Board® serie GX (V3)



Video	
Dimensioni dello schermo (diagonale)	65", 75", 86"
Retroilluminazione	LED
Formato	16:9
Risoluzione massima dello schermo	4K UHD (3840 × 2160)
Frequenza di aggiornamento	60 Hz
Durata di vita	≥ 50,000 ore
Luminosità¹	400 cd/m ²
Tempo di risposta	≤8 ms
Angolo di visione	178°
Vetro	Vetro sottile antiriflesso completamente temprato
Colore della cornice	Nero
Pulsanti interattivi	Alimentazione, schermata iniziale, fermo-immagine, volume
Sensori	Illuminazione ambiente, infrarossi
Audio	2 altoparlanti integrati da 20 W con audio con fedeltà elevata

ESPERIENZA INTERATTIVA	
Touch technology	Infrarossi avanzati
Funzioni touch	Object Awareness™ ² Differenziazione simultanea degli strumenti ³ Silktouch™
Tempo di risposta tipico	≤8 ms
Frequenza fotogrammi	≥ 125 Hz
Precisione	1 mm
Dimensioni minime oggetto	2 mm
Funzionalità multitouch	40 – Windows® 32 – Android™ 20 – Mac 10 – Chrome OS™
Strumenti inclusi	Penne (2)
Portastrumenti	Magnetico, montaggio su telaio

smarttech.com
smarttech.com/contact

© 2024 SMART Technologies ULC. Tutti i diritti riservati. SMART Board, SMART Notebook, SMART Ink, Object Awareness, Silktouch, smarttech, il logo SMART e tutti gli slogan SMART sono marchi o marchi registrati di SMART Technologies ULC negli Stati Uniti e/o in altri Paesi. Android and Chrome OS sono marchi di Google Inc. Il marchio Bluetooth è di proprietà di Bluetooth SIG, Inc. e qualsiasi uso di tali marchi da parte di SMART Technologies ULC è soggetto a licenza. I marchi adottati HDMI, HDMI High-Definition Multimedia Interface e il Logo HDMI sono marchi di fabbrica o marchi registrati di HDMI Licensing Administrator, Inc. negli Stati Uniti e in altri Paesi. Tutti gli altri nomi di prodotti e società di terze parti possono essere marchi dei rispettivi proprietari. Questo prodotto e/o il suo utilizzo sono coperti da uno o più dei seguenti brevetti statunitensi: www.smarttech.com/patents. I modelli e le specifiche possono variare in base alla regione. Per ulteriori informazioni, contattare il rappresentante locale. I contenuti sono soggetti a modifiche senza preavviso. 26 marzo 2024.

¹La luminosità dei singoli display può variare.

²Quando è collegato a un computer con SMART Product Drivers

³È necessario un computer collegato con SMART Product Drivers. Supportato solo in SMART Notebook e SMART Ink.

Software	
Esperienza Android™ integrata	Inclusi
SMART Notebook®	Inclusi
SMART Ink® e SMART Product Drivers	Inclusi
Software opzionale	Vedere smarttech.com/education e smarttech.com/business

Esperienza Android™ integrata	
Sistema operativo	Android versione 11 (aggiornabile ad Android 13) ⁴
CPU	Quad-core
Memoria	8 GB DDR4
Stoccaggio	64 GB
Lavagna digitale	✓
Browser Web	✓
Condivisione dello schermo	✓
Altre caratteristiche	Selezione ingresso File Manager Overlay Dividi schermo Picture-in-picture (PIP) con touch pass through Widget interattivi Libreria di app
WPS Office	✓
Capacità di eseguire applicazioni di terze parti	✓
Accesso all'archiviazione cloud	✓
Lingue supportate	Arabo, Bulgaro, Cinese (semplificato), Cinese (tradizionale), Croato, Ceco, Danese, Olandese, Estone, Inglese, Finlandese, Francese, Tedesco, Greco, Ungherese, Indonesiano, Italiano, Giapponese, Coreano, Lettone, Lituano, Norvegese, Polacco, Portoghese, Romeno, Russo, Serbo, Spagnolo, Svedese, Tailandese, Turco, Ucraino, Vietnamita
Aggiornamenti	Over-the-air (OTA)

⁴Aggiornamento disponibile nel 2024 utilizzando un'unità USB (OTA non disponibile).

elaborazione informatica	
Supporto OPS⁵	Moduli SMART PCM
OPS supportato dal modulo PC	90 W
Moduli di elaborazione opzionali	Vedere smarttech.com/accessories

Ingresso	Anteriore	Indietro
Slot per accessori OPS PC (dispositivi da 90 W)	–	1
HDMI® 2.0 con supporto HDCP 1.4 e HDCP 2.2	1	2
Porta display 1.2	–	1
Video VGA	–	1
Stereo 3,5 mm	–	1
Controllo stanze RS-232 (connettore DB-9)	–	1
RJ45 (LAN IN)	–	1
USB Tipo-C 4K @ 60 Hz modalità alternativa per la porta del display, tocco, audio digitale, USB 3.2 Gen 1 (DFP) per le periferiche; alimentazione da 15 W	1	–
USB Tipo-C 4K @ 60 Hz modalità alternativa per la porta del display, tocco, audio digitale, USB 2.0 Hi-Speed USB	–	1
USB 3.2 Gen 1 Tipo-A	2	2
Tipo-A USB 2.0	–	1
USB 2.0 Tipo-B	1	1

Uscite	Anteriore	Indietro
HDMI 2.0 con supporto HDCP 1.4 e 2.2	–	1
Stereo 3,5 mm	–	1
Audio S/PDIF	–	1
RJ45 (LAN OUT)	–	1

Cavi e accessori inclusi	Quantità
Cavo di alimentazione specifico per il Paese di utilizzo	1
Cavo USB 2.0 A-B da 5 m	1
Penne	2
Antenna Wi-Fi esterna a doppia banda (2,4 e 5 GHz) e antenna Bluetooth esterna (2,4 GHz)	2
Telecomando	1
Batterie AAA	2
Istruzioni di installazione illustrate	1
Documento informativo importante	1

⁵Il supporto e le prestazioni dei moduli OPS (Open Pluggable Specification) e OPS-C di terze parti possono variare. Condurre test di compatibilità adeguati per evitare potenziali problemi.

Connettività

Cablata	RJ45 (x2) 1000baseT
Wi-Fi	IEEE 802.11ax (Wi-Fi 6) supporta i protocolli di autenticazione WEP, WPA, WPA2, WPA3, PSK, e 802.1X EAP Punto di accesso Wi-Fi
Bluetooth	5.0 dual mode

Requisiti di stoccaggio ed esercizio

Requisiti di alimentazione	Da 100 V a 240 V C. a, da 50 Hz a 60 Hz
Temperatura di esercizio	0–40°C
Temperatura di stoccaggio	-10–60°C
Umidità	20–80% di umidità relativa, senza condensa

Consumo elettrico

Tipica	65": 79 W 75": 88 W 86": 119 W
Standby	< 0,5 W

Certificazioni e conformità⁶

Modelli normativi	IDGX65-2, IDGX75-2, e IDGX86-2
U.S.A. / Canada	cULus, FCC, ISED, TSCA, Imballaggio CONEG, Proposition 65
UE/SEE/EFTA/UK	CE, UKCA, LVD, CB, EMCD, RED, REACH, RoHS, Batteria, RAEE, Imballaggio, POP, Ecodesign
Australia/Nuova Zelanda	RCM
Standard di prestazione	ENERGY STAR®, HDMI

Informazioni per l'acquisto

Codice ordine: GX165-V3	Display interattivo SMART Board® GX065-V3 con sistema operativo integrato
Codice ordine: GX175-V3	Display interattivo SMART Board GX075-V3 con sistema operativo integrato
Codice ordine: GX186-V3	Display interattivo SMART Board GX086-V3 con sistema operativo integrato

Accessori opzionali	Vedere smarttech.com/accessories
----------------------------	--

Garanzia

Garanzia limitata sulle apparecchiature	I termini e le condizioni e le opzioni di upgrade della garanzia variano a seconda della regione geografica. Visitare smarttech.com/warranty oppure contattare il rivenditore locale per informazioni
--	--

Requisiti del cavo

HDMI	HDMI ad alta velocità di eccellenza certificata (18 Gbps) Lunghezza massima: 7 m
USB 2.0	Certificazione USB 2.0 Supporto Hi-Speed (480 Mbps) Lunghezza massima: 5 m
USB 3.0	Certificazione USB 3.0 Supporto SuperSpeed (5 Gbps) Lunghezza massima: 3 m
USB Tipo C	Certificazione USB 3.2 Gen 1 Supporto SuperSpeed (5 Gbps) Lunghezza massima: 2 m
Ulteriori informazioni	Vedere smarttech.com//kb/171903

⁶La disponibilità dei prodotti può variare a seconda della regione.
Questo prodotto ha ricevuto ulteriori certificazioni non elencate qui.

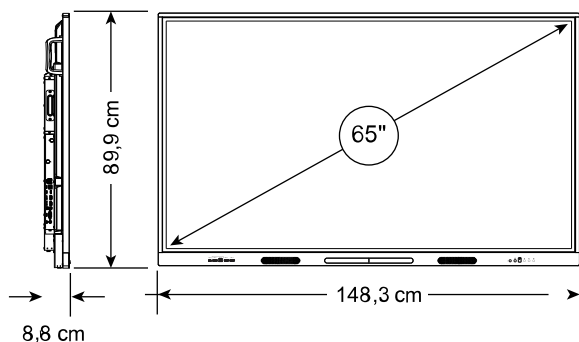
Installazione, dimensioni e pesi

Note

- Tutte le dimensioni $\pm 0,3$ cm. Tutti i pesi $\pm 0,9$ kg.
- Prodotto spedito in posizione verticale.

Modelli da 65"

Dimensioni



Peso

37 kg

Dimensioni di spedizione (compreso il pallet)

162 cm x 116,5 cm x 16 cm

Peso imballo

54 kg

Componenti di montaggio VESA

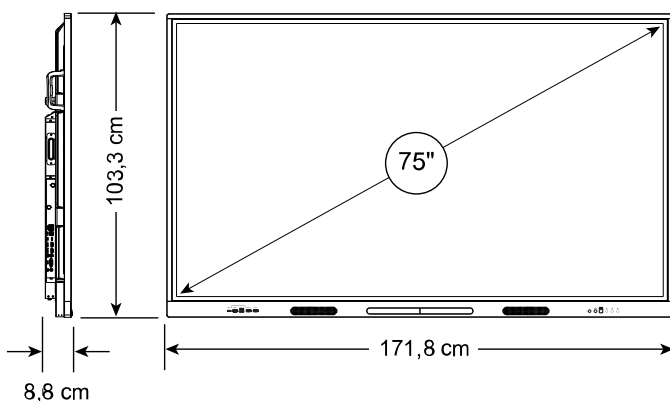
M8, 600 x 400 mm

Maniglie

2

Modelli da 75"

Dimensioni



Peso

52 kg

Dimensioni di spedizione (compreso il pallet)

182 cm x 128,5 cm x 16 cm

Peso imballo

71 kg

Componenti di montaggio VESA

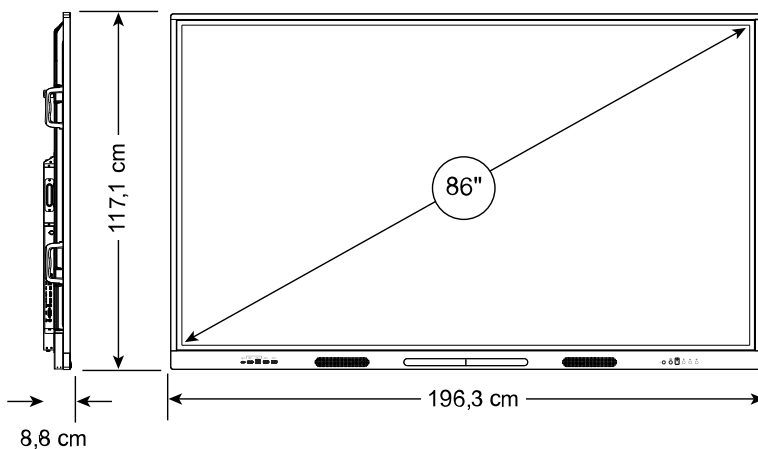
M8, 800 x 400 mm

Maniglie

2

Modelli da 86"

Dimensioni



Peso

65 kg

Dimensioni di spedizione (compreso il pallet)

216,5 cm x 144,5 cm x 16 cm

Peso imballo

90 kg

Componenti di montaggio VESA

M8, 800 x 600 mm

Maniglie

4