

SMART Board serie QX Pro con iQ

SBID-QX265-P
 SBID-QX275-P
 SBID-QX286-P



Video	
Dimensioni dello schermo (diagonale)	65", 75", 86"
Retroilluminazione	LED
Formato	16:9
Risoluzione massima dello schermo	4K UHD (3840 × 2160)
frequenza di aggiornamento	60 Hz
Durata di vita	≥ 50.000 ore
Luminosità (massima)	≥400 cd/m ²
Tempo di risposta	≤8 ms
Angolo di visione	178°
Vetro	Vetro temperato termico antiriflesso e resistente alle impronte digitali con rivestimento ottico
Colore della cornice	Nero
Pulsanti interattivi	Schermata iniziale, trasmissione, volume, audio del microfono disattivato, Fermo-immagine
sensori	PROSSIMITÀ, illuminazione ambiente, Infrarosso, temperatura ambiente, umidità, composto organico volatile (VOC), Particolato (PM _{2,5}) ¹

Audio	Soundbar integrata con due altoparlanti da 20 W e un subwoofer da 15 W Array lineare a otto microfoni integrato con indicatore visivo di silenziamento e supporto per la cancellazione dell'eco acustica integrata
--------------	---

Video	4K, 8,28MP, ePTZ con zoom digitale 10x, 120FOV
--------------	--

NFC	Scrittura e lettura NFC RFID integrate CCID (chip card interface device) se utilizzato con un driver nativo per i sistemi operativi (Windows/Linux/Mac) Protocolli supportati: ISO 14443A/B, ISO 15693, NFC Tag 1-4
------------	---

ESPERIENZA INTERATTIVA

Touch technology	HyPR Touch™ con IR avanzato
Funzioni touch	Differenziazione simultanea degli strumenti Object Awareness™ Pen ID™ Silktouch™ Inchiostro sensibile alla pressione Rifiuto tramite palmo

Tempo di risposta tipico	≤ 4 ms
Frequenza fotogrammi	≥ 300 Hz
Precisione	1 mm

smarttech.com
smarttech.com/contact

© 2023 SMART Technologies ULC. Tutti i diritti riservati. SMART Board, SMART Ink, HyPr Touch, Tool Explorer, SMART TeamWorks, SMART Meeting Pro, Object Awareness, Pen ID, Silktouch, smarttech, il logo SMART e tutti gli slogan SMART sono marchi o marchi registrati di SMART Technologies ULC negli Stati Uniti e in altri Paesi. Android and Chrome OS sono marchi di Google Inc. Il marchio Bluetooth è di proprietà di Bluetooth SIG, Inc. e qualsiasi uso di tali marchi da parte di SMART Technologies ULC è soggetto a licenza. I marchi adottati HDMI, HDMI High-Definition Multimedia Interface e il Logo HDMI sono marchi di fabbrica o marchi registrati di HDMI Licensing Administrator, Inc. negli Stati Uniti e in altri Paesi. Tutti gli altri nomi di prodotti e società di terze parti possono essere marchi dei rispettivi proprietari. Questo prodotto e/o il suo utilizzo sono coperti da uno o più dei seguenti brevetti statunitensi: www.smarttech.com/patents. I modelli e le specifiche possono variare in base alla regione. Per ulteriori informazioni, contattare il rappresentante locale. I contenuti sono soggetti a modifiche senza preavviso. 21 luglio 2023.

¹I sensori ambientali del display non sono sensori di sicurezza, ma forniscono solo informazioni generali.

Esperienza interattiva (continua)	
Dimensioni minime oggetto	2 mm
Funzionalità multitouch	40 – Windows® 20 – Mac e Android™ 10 – Chrome OS™
Strumenti inclusi	Penne con ID univoco e gomme fini (x2) Gomme con angolo di orientamento (x2)
Portastrumenti	Intelligente, magnetico, montato su telaio

Software	
Esperienza iQ Android™ integrata	inclusi
SMART Ink® e SMART Product Drivers	inclusi
Licenza SMART Meeting Pro® Room	inclusi
Licenze SMART Meeting Pro Personal (x10)	inclusi
SMART TeamWorks™	Facoltativo
SMART Ink® e SMART Product Drivers	inclusi
SMART Remote Management	

Esperienza iQ Android integrata	
Sistema operativo	Android versione 11
Memoria	8 GB DDR
Stoccaggio	32 GB (fino a 544 GB)
Lavagna digitale	✓
Browser Web	✓
Condivisione dello schermo	✓
Altre caratteristiche	Schermata Home personalizzabile Anteprima delle sorgenti di ingresso in tempo reale Librerie di file e app Accesso a Google Drive™ e OneDrive™
Object Awareness supportato	✓
Capacità di eseguire applicazioni di terze parti	✓
Accesso all'archiviazione cloud	✓
Accesso NFC a un account SMART	✓
Lingue supportate	Basco, Catalano/Valenciano, Cinese (semplificato), Cinese (tradizionale), Ceco, Danese, Olandese, Inglese, Estone, Finlandese, Francese, Galiziano, Tedesco, Greco, Ungherese, Italiano, Giapponese, Coreano,

	Lettone, Lituano, Norvegese, Polacco, Portoghese, Romeno, Russo, Slovacco, Sloveno, Spagnolo, Svedese, Ucraino, Vietnamita, Gallese
aggiornamenti	Over-The-Air (OTA) automatico

elaborazione informatica	
Supporto OPS	✓
Supporto per OPS-PC	✓
OPS supportato dal modulo PC	100 W
Moduli di elaborazione opzionali	SMART OPS PC con Windows 10 Pro

Ingresso	Anteriore	Indietro
Slot per accessori OPS PC (dispositivi da 100 W)	–	1
Slot MicroSD con coperchio di sicurezza	–	1
HDMI® 2.1 con HDCP 1.4 e supporto HDCP 2.3	1	2
Video VGA	–	1
Stereo 3,5 mm (variabile)	–	1
RS-232 (connettore DB-9)	–	1
RJ45 (LAN IN)	–	1
USB Tipo-C, 4K @ 60Hz, Display Port 1.2, USB 2.0 (UFP) per touch e audio digitale, USB 3.2 Gen 1 (DFP) per le periferiche; alimentazione da 65 W	1	1
USB Tipo-C, SuperSpeed (5 Gbps); alimentazione da 15 W	–	1
Tipo A USB 2.0	–	1
USB 3.2 Gen 1 Tipo-A (1 x anteriore e 1 x posteriore sono commutati in un ingresso attivo)	1	2
USB 3.2 Gen 1 Tipo-B	1	3

Uscite	Anteriore	Indietro
HDMI 2.1 con supporto HDCP 1.4 e HDCP 2.3	–	1
Stereo 3,5 mm (variabile)	–	1
D/PDIF ottico (fisso)	–	1
RJ45 (LAN OUT)	–	1

Cavi e accessori inclusi	Quantità
Cavo di alimentazione specifico per il Paese di utilizzo	1
Cavo USB 2.0 A-B Tipo A to B cable da 5 m	1
Cavo USB Tipo-C, USB4, 100 W da 1,8 m	1
Penne (inchiostro rosso e nero)	2

Cavi e accessori inclusi	Quantità
gomme	2
Antenne esterne dual-band da 2,4 e 5 GHz	3
Telecomando	1
Batterie AAA	2
Montaggio a parete	1
Fotocamera SMART Ultra HD con accessori per il montaggio e cavi	1
Scheda ID SMART (per l'accesso NFC a un account SMART)	2
Istruzioni di installazione illustrate	1
Documento informativo importante	1

Connettività

Cablata	RJ45 (x2) 1000baseT
Wi-Fi	IEEE 802.11a/b/g/n/ac con 2 x 2 MIMO (entrambe le bande 2.4 e 5 GHz) che supportano i protocolli di autenticazione WEP, WPA, WPA2 PSK e 802.1X EAP
Bluetooth	5.2 dual mode

Requisiti di stoccaggio ed esercizio

Requisiti di alimentazione	Da 100 V a 240 V C. a, da 50 Hz a 60 Hz
Temperatura di esercizio	5–35°C
Temperatura di stoccaggio	-20–60°C
Umidità	5–80% di umidità relativa, senza condensa

Consumo elettrico

Tipica	65": 115 W 75": 117 W 86": 135 W
Standby	< 0,5 W

Certificazioni e conformità*

Modelli normativi	IDQX65-1, IDQX75-1 e IDQX86-1
U.S.A. / Canada	UL, FCC, ISED, TSCA, Imballaggio CONEG, Proposition 65
UE/SEE/EFTA/UK	CE, UKCA, LVD, CB, EMCD, Rosso, REACH, RoHS, Batteria, RAEE, Imballaggio, POP, Progettazione ecocompatibile
Australia/Nuova Zelanda	RCM
Standard di prestazione	ENERGY STAR®, HDMI

*La disponibilità dei prodotti può variare a seconda della regione.
Questo prodotto ha ricevuto ulteriori certificazioni non elencate qui.

Informazioni per l'acquisto

Codici ordini

SBID-QX265-P	Display interattivo SMART Board® QX065 Pro con iQ
SBID-QX275-P	Display interattivo SMART Board QX075 Pro con iQ
SBID-QX286-P	Display interattivo SMART Board QX086 Pro con iQ
TW-SW-1	Il software a licenza perpetua SMART TeamWorks™ Room include 1 anno di manutenzione
TW-SW-5	Il software a licenza perpetua SMART TeamWorks Room include 5 anni di manutenzione

Accessori opzionali

Vedere smarttech.com/accessories

Garanzia

Garanzia SMART Assure o garanzia limitata dell'apparecchiatura	I termini e le condizioni e le opzioni di upgrade della garanzia variano a seconda della regione geografica. Visitare smarttech.com/warranty oppure contattare il rivenditore o il distributore locale per informazioni.
---	--

Requisiti del cavo

HDMI	HDMI ad alta velocità di eccellenza certificata (18 Gbps) Lunghezza massima: 7 m
USB 2.0	Certificazione USB 2.0 Supporto Hi-Speed (480 Mbps) Lunghezza massima: 5 m
USB 3.0	Certificazione USB 3.0 Supporto SuperSpeed (5 Gbps) Lunghezza massima: 3 m
USB Tipo C	Certificazione USB 3.2 Gen 1 Supporto SuperSpeed (5 Gbps) Lunghezza massima: 2 m
Ulteriori informazioni	Vedere smarttech.com/kb/171874

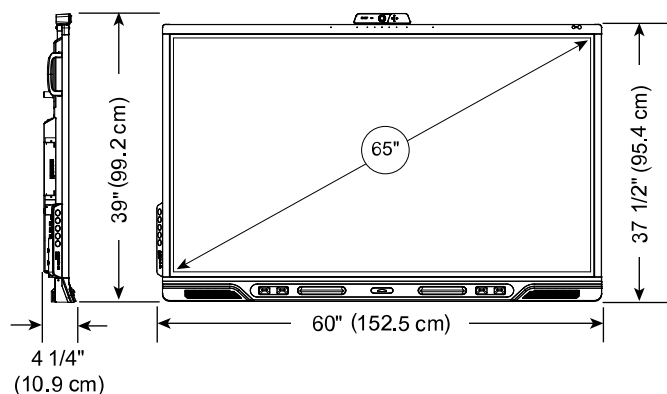
Installazione, dimensioni e pesi

Note

- Tutte le dimensioni $\pm 0,3$ cm. Tutti i pesi $\pm 0,9$ kg.
- Prodotto spedito in posizione verticale.
- Lasciare spazio intorno al display per garantire un'adeguata ventilazione. Vedere la *Guida all'installazione e alla manutenzione di SMART Board QX Pro* (smarttech.com/kb/171874) per i requisiti specifici sullo spazio.

SBID-QX265-P

Dimensioni



Peso

42 kg

Dimensioni di spedizione (compreso il pallet)

166,5 cm x 117 cm x 18 cm

Peso imballo

49 kg

Componenti di montaggio VESA

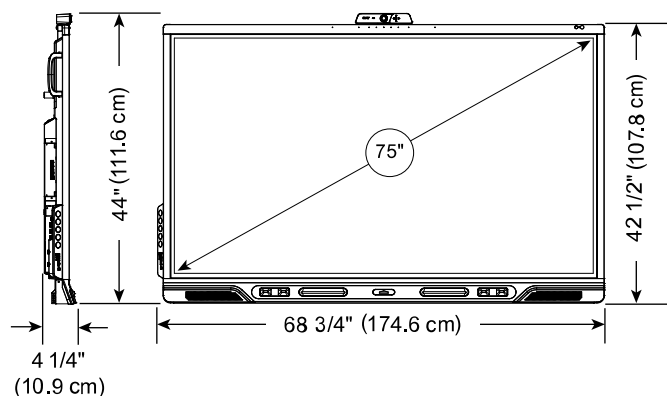
M8, 400 x 600 mm

Maniglie

2

SBID-QX275-P

Dimensioni



Peso

56 kg

Dimensioni di spedizione (compreso il pallet)

189,5 cm x 129,3 cm x 18 cm

Peso imballo

67 kg

Componenti di montaggio VESA

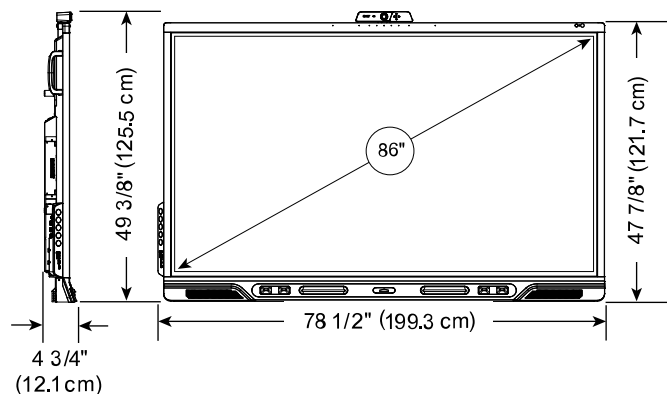
M8, 400 x 800 mm

Maniglie

2

SBID-QX286-P

Dimensioni



Peso

70 kg

Dimensioni di spedizione (compreso il pallet)

214 cm x 145.4 cm x 19,5 cm

Peso imballo

86 kg

Componenti di montaggio VESA

M8, 600 x 800 mm

Maniglie

2