

iQ搭載 SMART Board® 6000S (V3)Proシリーズ

SBID-6265S-V3-PおよびSBID-6265S-V3-PW

SBID-6275S-V3-PおよびSBID-6275S-V3-PW

SBID-6286S-V3-PおよびSBID-6286S-V3-PW



ディスプレイ

画面サイズ(対角)	65"、75"、86"
バックライト	LED
縦横比	16:9
最大ディスプレイ解像度	4K UHD (3840 × 2160)
リフレッシュレート	60 Hz
寿命	≥ 50,000 時間
輝度(最大)	350 cd/m ² 以上
応答時間	65": ≤ 9 ms 75": ≤ 8 ms 86": ≤ 8 ms
視野角	178°
ガラス	汚れや指紋が付きにくい完全耐熱性、反射防止ガラス使用
フレームの色	ホワイトまたはブラック
便利なボタン	電源、ホーム、音量、スクリーンシェード、フリーズフレーム
センサー	近接、周囲光、赤外線、室温および湿度
オーディオ	20 W内蔵スピーカー × 2 内蔵リニア4マイクロフォンアレイ
NFC	内蔵RFID NFCリーダー/ライタ

インタラクティブエクスペリエンス

タッチパネル検出方式	HyPr Touch™とInGlass™
タッチ機能	Tool Explorer™ 同時ツール識別 Object Awareness™ Pen ID™ Silktouch™ 感圧インク
標準応答時間	9ms
フレーム率	150 Hz
精度	±1 mm
最小オブジェクトサイズ	2 mm
マルチタッチ機能	最大40のタッチポイント(OSIに依存)
付属	ペン(×2) イレーサー(×2)
ツールホルダー	インテリジェント、磁気、フレームマウント
オプションツール	多色4ペンバンドル

smarttech.com
smarttech.com/contact

© 2022 SMART Technologies ULC. 無断複写・転載を禁じます。SMART Board、SMART Meeting Pro、SMART TeamWorks、SMART Ink、HyPr Touch、Tool Explorer、Object Awareness、Pen ID、Silktouch、smarttech、SMARTロゴ、および全てのSMARTのキャッチフレーズは、SMART Technologies ULCの米国およびその他の国における商標または登録商標です。採用商標HDMIと、HDMI高解像度マルチメディアインターフェイス、およびHDMIのロゴは、米国およびその他の国におけるHDMI Licensing Administrator, Inc.の商標または登録商標です。その他すべてのサードパーティ製製品および会社名は、それぞれの所有者の商標である可能性があります。本製品やその使用は、www.smarttech.com/patentsに記載のとおり一つまたは複数の特許権により保護されています。モデルおよび仕様は地域によって異なる場合があります。詳細については、お近くの担当者にお問い合わせください。ここに記載している内容は予告なく変更する場合がありますので、予めご了承ください。2022年11月26日。

ソフトウェア	
iQ内臓のAndroid™エクスペリエンス	含まれています
SMART Meeting Pro®ルームライセンス	含まれています
SMART Meeting Pro®パーソナルライセンス (×10)	含まれています
SMART Ink®およびSMART Product Drivers	含まれています
SMART Remote Management	付属の保証期間のサブスクリプション

iQ内臓のAndroidエクスペリエンス	
オペレーティングシステム	Androidバージョン 11
メモリ	6GB DDR
保管容量	32GB
デジタルホワイトボード	✓
ウェブブラウザ	✓
画面共有	✓
その他機能	カスタマイズ可能なホーム画面 ライブ入力プレビュー ファイルおよびアプリのライブラリ Google Drive™およびOneDrive™アクセス
Object Awarenessがサポートされています	✓
サードパーティ製アプリケーションを実行する機能	✓
クラウドストレージへのアクセス	✓
SMARTアカウントへのNFCサインイン	✓
サポートされている言語	中国語 (簡体字)、中国語 (繁体字)、チェコ語、デンマーク語、オランダ語、英語、エストニア語、フィンランド語、フランス語、ドイツ語、ギリシャ語、ハンガリー語、イタリア語、日本語、韓国語、ラトビア語、リトアニア語、ノルウェー語、ポーランド語、ポルトガル語、ルーマニア語、ロシア語、スロバキア語、スロベニア語、スペイン語、スウェーデン語、ウクライナ語、ベトナム語、ウェールズ語
更新	自動無線通信 (OTA)

PCコンピューティング	
OPS対応	✓
OPS-C対応	✓
PC モジュールの電源サポート OPS	60 W
オプションのコンピューティングモジュール	Windows 10 Proを搭載したSMART OPS PC SMART Chromebox

入力	フロント	戻る
OPS PC アクセサリスロット (60 W デバイス)	-	1
HDMI® 2.1 (HDCP 1.4およびHDCP 2.3対応)	1	2
VGA ビデオ	-	1
ステレオ3.5mm	-	1
RS-232	-	1
RJ45	-	2
USB タイプ-C 4K @ 60Hz、ディスプレイポート 1.2、タッチおよびデジタルオーディオ用USB 2.0 (UFP)、周辺機器用USB 2.0 (DFP)、65W給電	1	-
USB タイプ-C、4K @ 60Hz、ディスプレイポート 1.2、タッチおよびデジタルオーディオ用USB 2.0 (UFP)、周辺機器用USB 3.2 Gen 1 (DFP)、65W給電	-	1
USB2.0タイプ-A	-	1
USB3.0タイプ-A	1	2
USB3.0タイプ-B	-	3
USB2.0タイプ-B	1	-

出力	フロント	戻る
HDMI 2.1	-	1
ステレオ3.5mm	-	1
S/PDIF	-	1

付属ケーブルおよびアクセサリ	数量
国別電源ケーブル	1
USBケーブル	1
ペン(赤と黒)	2
イレーサー	2
外部デュアルバンド2.4GHzおよび5GHzアンテナ	3
リモートコントロール	1
単4電池	2
WM-SBID-200 ウォールマウント	1
SMART BoardのIDカード (NFC サインイン用)	2
図解インストール手順	1
注意事項	1

接続	
有線	RJ45 (×2) 1000BaseT
Wi-Fi	WEP、WPA、WPA2 PSK、802.1X EAP 認証プロトコルをサポートする 2 × 2 MIMO(2.4 および 5 GHz バンドの両方)を備えた IEEE 802.11 a/b/g/n/ac
Bluetooth	5.0 デュアルモード
ストレージおよび動作要件	
電源条件	AC 100V ~ 240V, 50 Hz ~ 60 Hz
動作温度	5–35°C
保管温度	-20–60°C
湿度	相対湿度 5 ~ 80%、結露-なきこと
消費電力	
標準	65": 105 W 75": 134 W 86": 161 W
スタンバイ	0.4 W
証明書およびコンプライアンス*	
米国/カナダ	UL認定、FCC、ISED、CONEG包装、プロポジション65
EU / EEA / EFTA / 英国	CE、UKCA、LVD、CB、EMCD、RED、REACH、RoHS、バッテリー、WEEE、包装、POP、Ecodesign
オーストラリア/ニュージーランド	RCM
性能基準	ENERGY STAR®、HDMI

購入情報	
注文番号	
SBID-6265S-V3-P	iQ搭載 SMART Board® 6065S-V3 Pro インタラクティブディスプレイ
SBID-6275S-V3-P	iQ搭載 SMART Board 6075S-V3 Pro インタラクティブディスプレイ
SBID-6286S-V3-P	iQ搭載 SMART Board 6086S-V3 Pro インタラクティブディスプレイ
SBID-6265S-V3-PW	iQ搭載 SMART Board 6065S-V3 Pro インタラクティブディスプレイ-ホワイト
SBD-6275S-V3-PW	iQ搭載 SMART Board 6075S-V3 Pro インタラクティブディスプレイ-ホワイト
SBID-6286S-V3-PW	iQ搭載 SMART Board 6086S-V3 Pro インタラクティブディスプレイ-ホワイト
TS-4PEN-MC	Tool Explorer マグネット ペンウェル付き多色4ペンバンドル(オレンジ、パープル、グリーン、ブルー)
TW-SW-1	SMART TeamWorks™ Room 永久保存版ソフトウェアには1年間のメンテナンスが含まれます。
TW-SW-3	SMART TeamWorks Room 永久保存版ソフトウェアには3年間のメンテナンスが含まれます。
TW-SW-5	SMART TeamWorks Room 永久保存版ソフトウェアには5年間のメンテナンスが含まれます。

オプションアクセサリ
smarttech.com/accessories参照

保証
SMART Assureの保証 高度なハードウェアの交換と現地サポートへのアクセスが含まれます。利用条件は地域によって異なります。詳細については最寄りの販売業者または販売代理店に連絡し、smarttech.com/warrantyをご覧ください。

*製品の提供状況は、地域によって異なる場合があります。
 これらの製品は、このリストに記載されていない追加の認定を受けています。

ケーブルの要件

HDMI	高速HDMI認定 (18Gbps) 最長: 7 m
USB 2.0	USB 2.0認証 Hi-Speed (480 Mbps) 対応 最長: 5 m
USB 3.0	USB 3.0認証 SuperSpeed (5 Gbps) 対応 最長: 3 m
USB Type-C	USB 3.2 Gen認証 SuperSpeed (5 Gbps) 対応 最長: 2 m

詳細情報

smarttech.com/ja/kb/171414を参照してください。

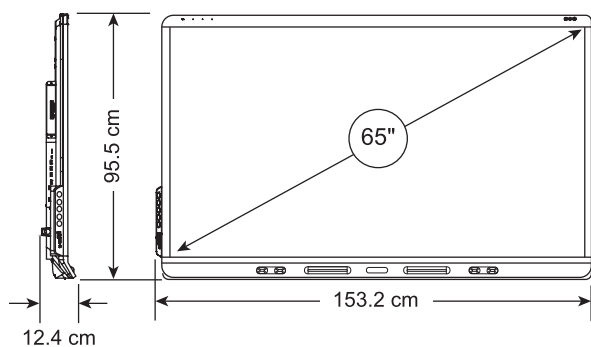
インストール、寸法、重量

注記

- 全ての寸法で±0.3cmの誤差があります。全ての重量で±0.9kgの誤差があります。
- 製品は直立状態で出荷されます。
- 十分な喚起ができるように、ディスプレイの周囲にスペースを空けてください。具体的なスペース要件については、『SMART Board 6000Sおよび6000Sプロのインストールおよびメンテナンスガイド』(smarttech.com/ja/kb/171414)を参照してください。

SBID-6265S-V3-P/SBID-6265S-V3-PW

寸法



重量

51kg

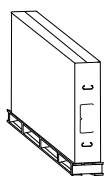
VESA マウント

M8、600×400 mm

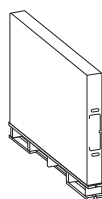
ハンドル

2

出荷時の寸法と重量(パレットを含む)



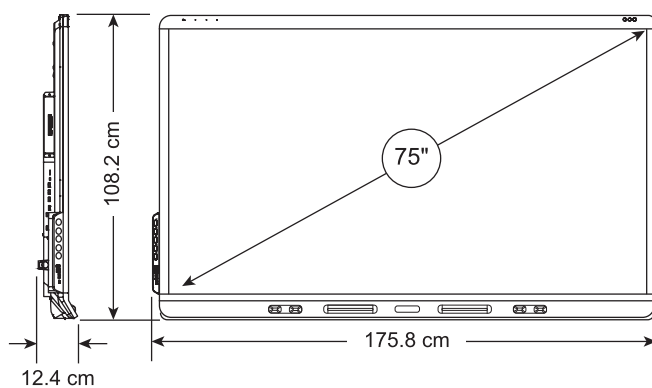
170.4 cm × 118.1 cm × 26.4 cm
72 kg



162.5 cm × 119 cm × 22 cm
68 kg

SBID-6275S-V3-P/SBID-6275S-V3-PW

寸法



重量

65kg

梱包寸法(パレットを含む)

193.1 cm × 130.8 cm × 26.4 cm

梱包時の重量

88kg

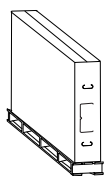
VESA マウント

M8、600×400 mm

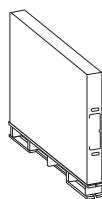
ハンドル

2

出荷時の寸法と重量(パレットを含む)



193.1 cm × 130.8 cm × 26.4 cm
88 kg



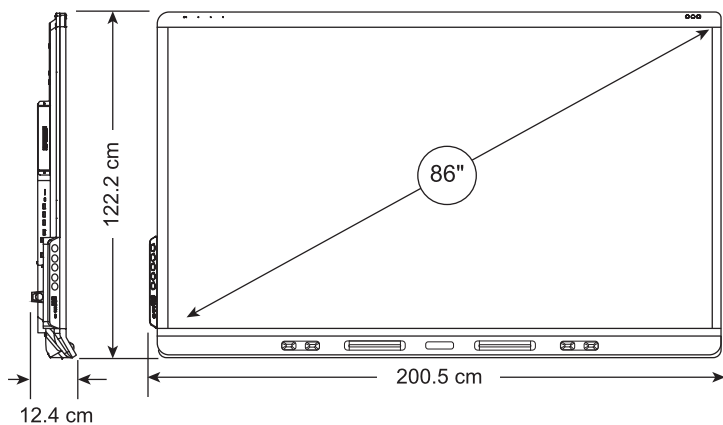
185 cm × 132 cm × 22 cm
84 kg

インストール、寸法、重量 (続く)

- 全ての寸法で±0.3cmの誤差があります。全ての重量で±0.9kgの誤差があります。
- 製品は直立状態で出荷されます。
- 十分な喚起ができるように、ディスプレイの周囲にスペースを空けてください。具体的なスペース要件については、『SMART Board 6000S および6000Sプロのインストールおよびメンテナンスガイド』(smarttech.com/ja/kb/171414)を参照してください。

SBID-6086S-V3

寸法



重量

84 kg

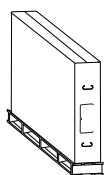
VESA マウント

M8、600×400 mm

ハンドル

2

出荷時の寸法と重量(パレットを含む)



218.6 cm × 144.7 cm × 26.4 cm

110 kg