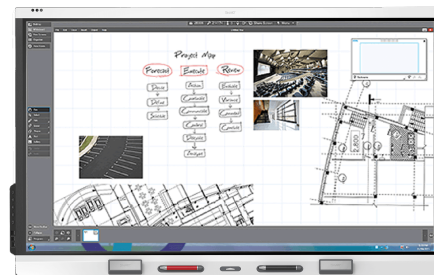


# SMART 보드 6000S Pro 시리즈

SBID-6065S-PW  
SBID-6075S-PW  
SBID-6086S-PW



## 디스플레이

화면 크기(대각선)	65", 75", 86"
백라이트	LED
화면비	16:9
최대 디스플레이 해상도	4K UHD (3840 × 2160)
재생률	60Hz
수명	≥ 50,000 시간
밝기(최대)	≥350cd/m <sup>2</sup>
응답 시간	≤ 8 ms
시야각	178°
유리	얼룩과 지문을 억제하는 전열 템퍼링 방지 유리
유리 두께	4 mm
프레임 색상	흰색
편리한 버튼	전원, 음, 볼륨, 화면 음영, 고정 프레임
센서	근접성, 주변광, 적외선, 실내 온도 및 습도 <sup>1</sup>
오디오	2개의 통합된 20 W개의 W 스피커

## 대화식 경험

터치 기술	InGlass™를 사용한 HyPr Touch™
터치 기능	Tool Explorer™ 동시적으로 도구 차별화 Object Awareness™ Pen ID™ Silktouch™
일반 응답 시간	9 ms
프레임 속도	150 Hz
정확도	1.5 mm (90% 면적 초과)
최소 오브젝트 크기	5 mm
멀티 터치 기능	20 – Windows® 과 Mac 10 – Chrome OS™
포함된 도구	펜들 (× 2) 지우개 (× 2)
공구 홀더	지능형, 자기, 프레임-탑재
선택적 도구	멀티컬러 4펜 번들

## 소프트웨어

SMART Meeting Pro® 룸 라이선스	포함됨
SMART Meeting Pro 개인용 라이선스 (×10)	포함됨
SMART Ink® 및 SMART Product Drivers	포함됨

smarttech.com  
smarttech.com/contact

© 2022 SMART Technologies ULC. 판권 소유. SMART 보드, SMART Meeting Pro, SMART Ink, HyPr Touch, Tool Explorer, Object Awareness, Pen ID, Silktouch, smarttech, SMART 로고 및 모든 SMART 태그 라인은 미국 및/또는 기타 국가에서 SMART 기술 ULC의 상표 또는 등록 상표이다. 채택된 상표 HDMI, HDMI High-Definition Multimedia Interface 및 HDMI 로고는 미국 및 다른 국가들에서 HDMI Licensing Administrator, Inc.의 상표 또는 등록 상표입니다. 다른 모든 타사 제품 및 회사 이름은 해당 소유자의 상표일 수 있습니다. 본 제품 및/또는 제품의 사용에는 다음의 미국 특허, 즉 www.smarttech.com/patents 중 하나 이상이 적용됩니다. 콘텐츠는 공지 없이 변경될 수 있습니다. 모델 및 사양은 지역에 따라 다를 수 있습니다. 자세한 내용은 지역 담당자에게 문의하십시오. 2022년 5월 20일.

<sup>1</sup>IQ 기능이 비활성화되어 있으면 온도 및 습도 데이터를 사용할 수 없습니다.

PC 컴퓨팅	
OPS 지원	✓
OPS-C 지원	✓
PC 모듈 전원이 OPS 지원	60 W
컴퓨팅 모듈 (옵션)	Windows 10 Pro를 사용하는 SMART OPS PC SMART Chromebox

입력하기	전면	뒤로
OPS PC 액세스리 슬롯 (60 W 디바이스)	-	1
HDMI® 2.0 (HDCP 1.4 및 HDCP 2.2 지원 포함)	1	2
VGA 비디오	-	1
스테레오 3.5mm	-	1
RS-232	-	1
RJ45	-	2
USB 2.0 유형 A	-	1
USB 3.0 유형-B	2	1
USB 3.0 유형-B	1	3

출력	전면	뒤로
HDMI 2.0	-	1
스테레오 3.5mm	-	1
S/PDIF	-	1
RS-232	-	1

케이블 및 악세서리 포함	수량
국가별 전원 케이블	1
5m USB 2.0 케이블	1
펜 (빨간색과 검은색)	2
지우개	2
외부 듀얼 밴드 2.4 및 5GHz 안테나	2
원격 제어	1
AAA 배터리	2
WM-SBID-200 벽걸이	1
설치 삽화 지침	1
중요 정보 문서	1

연결	
와이어드	RJ45 (x 2) 100baseT

보관 및 작동 요구 사항	
전원 요구 사항	100V to 240V AC, 50 Hz to 60 Hz
작동 온도	5-35 °C
보관 온도	-20-60 °C
습도	5%-80% 상대 습도, 비응축

소비 전력	
일반	65": 92W
	75": 141 W
	86": 172 W
standby	< 0.5W

인증 및 준수 <sup>2</sup>	
미국/캐나다	UL, FCC, ISED, CONEG 패키징, 제안 65
EU/EEA/EFTA/UK	CE, UKCA, LVD, CB, EMCD, RED, REACH, RoHS, Battery, WEEE, Packaging, POP, Ecodesign
호주 / 뉴질랜드	RCM
성능 표준	ENERGY STAR®, HDMI

<sup>2</sup>제품 가용성은 지역별로 다를 수 있습니다.  
이 제품은 여기에 나열되지 않은 추가 인증을 받았습니다.

**구매 정보**

주문 번호: <b>SBID-6065S-PW</b>	SMART 보드® 6065S Pro 대화식 표시-흰색
주문 번호: <b>SBID-6075S-PW</b>	SMART 보드 6075S Pro 대화형 디스플레이-화이트
주문 번호: <b>SBID-6086S-PW</b>	SMART 보드 6086S Pro 대화형 디스플레이-화이트
주문 번호: <b>TS-4PEN-MC</b>	도구 탐색기 멀티컬러 4-펜 번들 (주황색, 보라색, 초록색, 파란색) (자기 펜던트가 있는)
액세서리 옵션	<a href="http://smarttech.com/accessories">smarttech.com/accessories</a> 를 참조하십시오.

**보증**

스마트 <b>Assure</b> 보증	고급 하드웨어 교체 및 현장 지원에 대한 접속을 포함합니다. 이용 약관은 지역마다 다릅니다. 자세한 내용은 해당 지역의 리셀러 또는 대리점에 문의하고 <a href="http://smarttech.com/warranty">smarttech.com/warranty</a> 을 방문세요.
----------------------	--

**케이블 요구 사항**

<b>HDMI</b>	인증된 프리미엄 고속 HDMI (18Gbps) 최대 길이: 3 m
<b>USB 2.0</b>	USB 2.0 인증됨 고속 (480Mbps) 지원 최대 길이: 5 m
<b>USB 3.0</b>	USB 3.0 인증됨 초고속 (5 Gbps) 지원 최대 길이: 3 m
<b>자세한 정보</b>	보다 <a href="http://smarttech.com/kb/171414">smarttech.com/kb/171414</a>

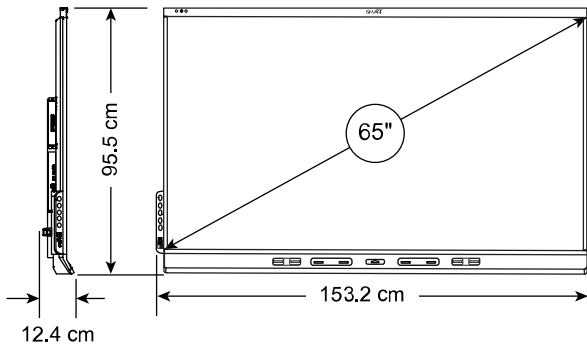
**설치, 차원 및 중량**

**참고**

- 모든 치수는 ± 0.3 cm입니다. 모든 무게는 ± 0.9 kg입니다.
- 제품이 똑바로 배송.
- 적절한 환기를 위해 디스플레이 주위에 공간을 두십시오. 특정 공간 요구사항은 SMART 보드 6000S 및 6000S Pro 설치 및 유지보수 안내서 ([smarttech.com/kb/171414](http://smarttech.com/kb/171414)) 를 참조하십시오.

**SBID-6065S-PW**

**크기**

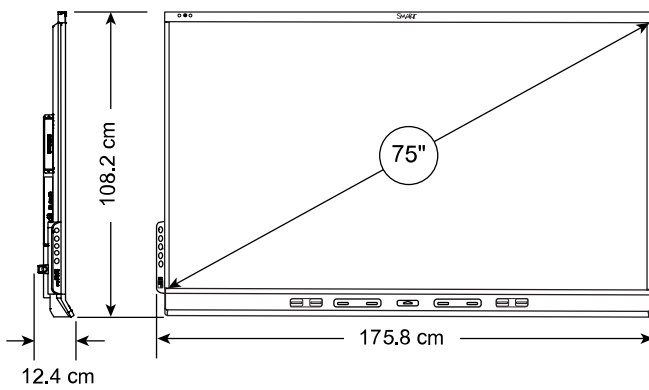


**중량**

51 kg  
**배송 치수(파레트 포함)**  
 170.4 cm × 118.1 cm × 26.4 cm  
**운송 중량**  
 72 kg  
**VESA 마운트**  
 M8, 600 × 400 mm  
**핸들**  
 2

**SBID-6075S-PW**

**크기**

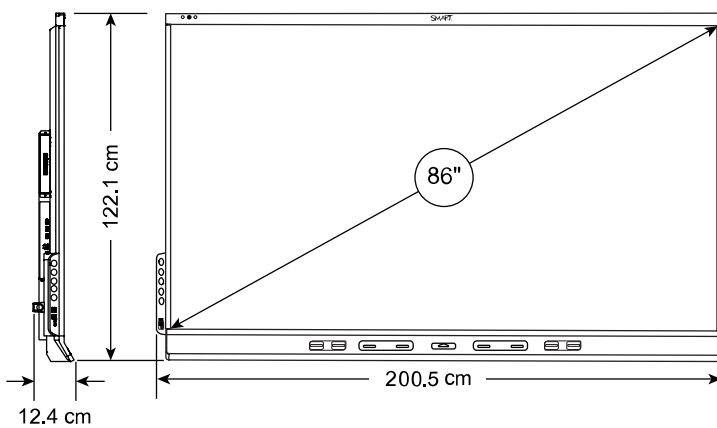


**중량**

65 kg  
**배송 치수(파레트 포함)**  
 193.1 cm × 130.8 cm × 26.4 cm  
**운송 중량**  
 88 kg  
**VESA 마운트**  
 M8, 600 × 400 mm  
**핸들**  
 2

**SBID-6086S-PW**

**크기**



**중량**

84 kg  
**배송 치수(파레트 포함)**  
 218.6 cm × 144.7 cm × 26.4 cm  
**운송 중량**  
 110 kg  
**VESA 마운트**  
 M8, 600 × 400 mm  
**핸들**  
 2