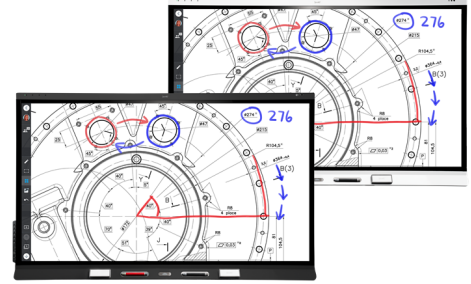


SMART Board® 6000S (V3) Pro 시리즈

SBID-6065S-V3-P 및 SBID-6065S-V3-PW
 SBID-6075S-V3-P 및 SBID-6075S-V3-PW
 SBID-6086S-V3-P 및 SBID-6065S-V3-PW



디스플레이	
화면 크기(대각선)	65", 75", 86"
백라이트	LED
화면비	16:9
최대 디스플레이 해상도	4K UHD (3840 × 2160)
재생률	60Hz
수명	≥ 50,000 시간
밝기(최대)	≥350cd/m ²
응답 시간	65": ≤ 9ms 75": ≤ 8ms 86": ≤ 8ms
시야각	178°
유리	얼룩과 지문을 억제하는 전열 템퍼링 방지 유리
프레임 색상	흑백 또는 검정색
편리한 버튼	전원, 홈, 볼륨, 화면 음영, 고정 프레임
센서	근접성, 주변광, 적외선, 실내 온도 및 습도 ¹
오디오	2개의 통합된 20 W개의 W 스피커 통합된 선형 4-마이크로폰 배열

대화식 경험	
터치 기술	InGlass™를 사용한 HyPr Touch™
터치 기능	Tool Explorer™ 동시적으로 도구 차별화 Object Awareness™ Pen ID™ Silktouch™ 압력 감지 잉크
일반 응답 시간	9 ms
프레임 속도	150 Hz
정확도	± 1 mm
최소 오브젝트 크기	2 mm
멀티 터치 기능	최대 40개의 터치 포인트 (OS 의존적)
포함된 도구	펜들 (× 2) 지우개 (× 2)
공구 홀더	지능형, 자기, 프레임-탑재
소프트웨어	
SMART Meeting Pro® 룸 라이선스	포함됨
SMART Meeting Pro 개인용 라이선스 (×10)	포함됨
SMART Ink® 및 SMART 제품 드라이버	포함됨

smarttech.com
 smarttech.com/contact

© 2022 SMART Technologies ULC. 판권 소유. SMART Board, SMART Meeting Pro, SMART TeamWorks, SMART Ink, HyPr Touch, Tool Explorer, Object Awareness, Pen ID, Silk Touch, 스마트테크, SMART 로고 및 모든 SMART 태그 라인은 미국 및/또는 기타 국가에서 SMART Technologies ULC의 상표 또는 등록 상표입니다. 채택된 상표 HDMI, HDMI 고화질 멀티미디어 인터페이스 및 HDMI 로고는 미국 및 다른 국가들에서 HDMI 라이선스 관리자, Inc.의 상표 또는 등록 상표입니다. 다른 모든 타사 제품 및 회사 이름은 해당 소유자의 상표일 수 있습니다. 본 제품 및/또는 제품의 사용에는 다음의 미국 특허 www.smarttech.com/patents 중 하나 이상이 적용됩니다. 모델 및 사양은 지역에 따라 다를 수 있습니다. 자세한 내용은 지역 담당자에게 문의하십시오. 콘텐츠는 공지 없이 변경될 수 있습니다. 2022년 11월 27일.

¹IQ 기능이 비활성화되어 있으면 온도 및 습도 데이터를 사용할 수 없습니다.

PC 컴퓨팅	
OPS 지원	✓
OPS-C 지원	✓
PC 모듈 전원이 OPS 지원	60 W
컴퓨팅 모듈 (옵션)	Windows 10 Pro를 사용하는 SMART OPS PC SMART Chromebox

입력하기	전면	뒤로
OPS PC 액세스리 슬롯 (60 W 디바이스)	-	1
HDMI® 2.0 (HDCP 1.4 및 HDCP 2.2 지원 포함)	1	2
VGA 비디오	-	1
스테레오 3.5mm	-	1
RS-232	-	1
RJ45	-	2
USB Type-C 4K @ 60Hz, 디스플레이 포트 1.2, 터치 및 디지털 오디오용 USB 2.0 (UFP), 주변 장치용 USB 2.0 (DFP), 65W 전원 공급 장치	1	-
USB Type-C, 4K @ 60Hz, 디스플레이 포트 1.2, 터치 및 디지털 오디오용 USB 2.0 (UFP), 주변기기용 USB 3.2 Gen 1 (DFP), 65W 전원 공급	-	1
USB 2.0 유형 A	-	1
USB 3.0 유형-B	1	2
USB 3.0 유형-B	-	3
USB 2.0 유형 B	1	-

출력	전면	뒤로
HDMI 2.1	-	1
스테레오 3.5mm	-	1
S/PDIF	-	1

케이블 및 액세서리 포함	수량
국가별 전원 케이블	1
USB 케이블	1
펜 (빨간색과 검은색)	2
지우개	2
외부 듀얼 밴드 2.4 및 5GHz 안테나	3
원격 제어	1
AAA 배터리	2
WM-SBID-200 벽걸이	1
설치 삽화 지침	1
중요 정보 문서	1

연결	
와이어드	RJ45 (x2) 1000baseT

보관 및 작동 요구 사항	
전원 요구 사항	100V to 240V AC, 50 Hz to 60 Hz
작동 온도	5-35 °C
보관 온도	-20-60 °C
습도	5%-80% 상대 습도, 비응축

소비 전력	
일반	65": 105 W
	75": 134 W
	86": 161 W
standby	0.4 W

인증 및 준수 ²	
미국/캐나다	UL, FCC, ISED, CONEG 패키징, 제안 65
EU/EEA/EFTA/UK	CE, UKCA, LVD, CB, EMCD, RED, REACH, RoHS, Battery, WEEE, Packaging, POP, Ecodesign
호주 / 뉴질랜드	RCM
성능 표준	ENERGY STAR®, HDMI

²제품 가용성은 지역별로 다를 수 있습니다.
이 제품은 여기에 나열되지 않은 추가 인증을 받았습니다.

구매 정보	
주문 번호	
SBID-6065S-V3-P	SMART Board® 6065S-V3 Pro 대화형 디스플레이
SBID-6075S-V3-P	SMART Board 6075S-V3 Pro 대화형 디스플레이
SBID-6086S-V3-P	SMART Board 6086S-V3 Pro 대화형 디스플레이
SBID-6065S-V3-PW	SMART Board 6065S-V3 Pro 대화형 디스플레이 - 화이트
SBID-6075S-V3-PW	SMART Board 6075S-V3 Pro 대화형 디스플레이 - 화이트
SBID-6086S-V3-PW	SMART Board 6086S-V3 Pro 대화형 디스플레이 - 화이트
TS-4PEN-MC	도구 탐색기 멀티컬러 4-펜 번들 (주황색, 보라색, 초록색, 파란색) (자기 펜던트가 있는)
TW-SW-1	SMART TeamWork™ Room 영구 소프트웨어에는 1년 유지보수가 포함됩니다.
TW-SW-3	SMART TeamWork Room 영구 소프트웨어에는 3년 유지보수가 포함됩니다.
TW-SW-5	SMART TeamWork Room 영구 소프트웨어에는 5년 유지보수가 포함됩니다.

액세서리 옵션

smarttech.com/accessories를 참조하십시오.

보증

스마트 Assure 보증 고급 하드웨어 교체 및 현장 지원에 대한 접속을 포함합니다. 이용 약관은 지역마다 다릅니다. 자세한 내용은 해당 지역의 리셀러 또는 대리점에 문의하고 smarttech.com/warranty을 방문하세요.

케이블 요구 사항	
HDMI	인증된 프리미엄 고속 HDMI (18Gbps) 최대 길이: 3 m
USB 2.0	USB 2.0 인증됨 고속 (480Mbps) 지원 최대 길이: 5 m
USB 3.0	USB 3.0 인증됨 초고속 (5 Gbps) 지원 최대 길이: 3 m
USB Type-C	USB 3.2 Gen 1 인증 초고속 (5 Gbps) 지원 최대 길이: 3 m
자세한 정보	보다 smarttech.com/kb/171414

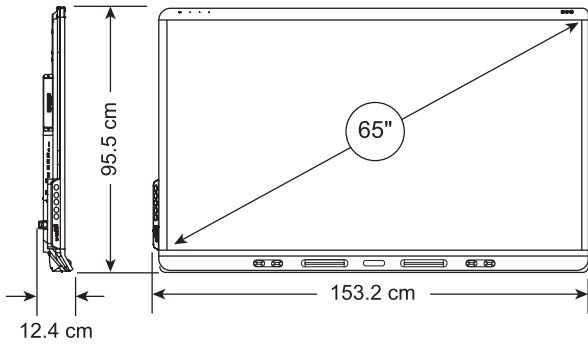
설치, 차원 및 중량

참고

- 모든 치수는 ± 0.3 cm입니다. 모든 무게는 ± 0.9 kg입니다.
- 제품이 똑바로 배송.
- 적절한 환기를 위해 디스플레이 주위에 공간을 두십시오. 특정 공간 요구사항은 SMART 보드 6000S 및 6000S Pro 설치 및 유지보수 안내서 (smarttech.com/kb/171414) 를 참조하십시오.

SBID-6065S-V3-P/SBID-6065S-V3-PW

크기



중량

51 kg

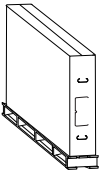
VESA 마운트

M8, 600 × 400 mm

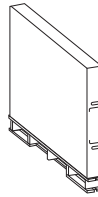
핸들

2

배송 치수 및 중량(팔레트 포함)



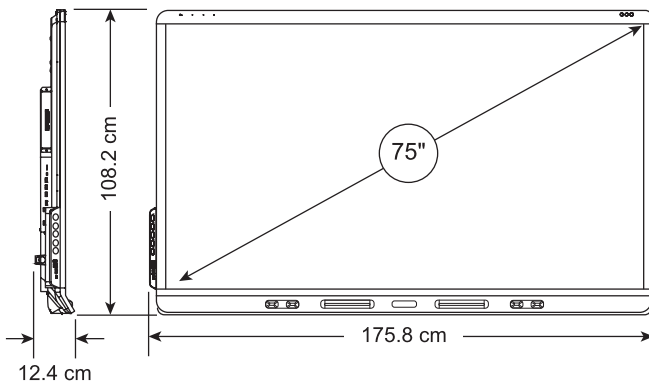
170.4 cm × 118.1 cm × 26.4 cm
72 kg



162.5 cm × 119 cm × 22 cm
68 kg

SBID-6075S-V3-P/SBID-6075S-V3-PW

크기



중량

65 kg

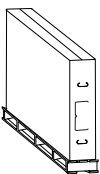
VESA 마운트

M8, 600 × 400 mm

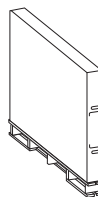
핸들

2

배송 치수 및 중량(팔레트 포함)



193.1 cm × 130.8 cm × 26.4 cm
88 kg



185 cm × 132 cm × 22 cm
84 kg

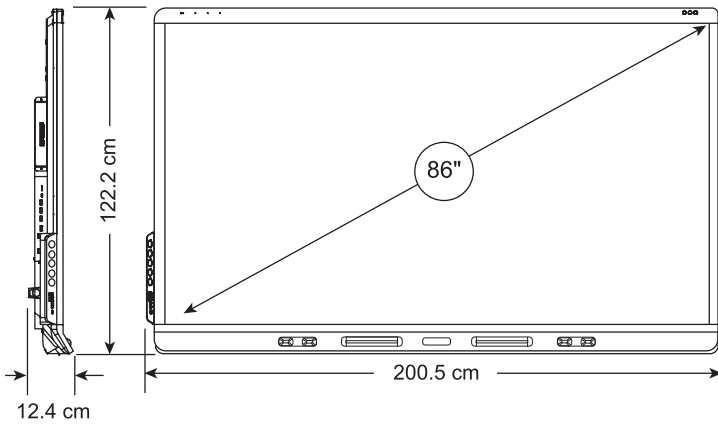
설치, 치수 및 중량(계속)

참고

- 모든 치수는 ± 0.3 cm입니다. 모든 무게는 ± 0.9 kg입니다.
- 제품이 똑바로 배송.
- 적절한 환기를 위해 디스플레이 주위에 공간을 두십시오. 특정 공간 요구사항은 SMART 보드 6000S 및 6000S Pro 설치 및 유지보수 안내서 (smarttech.com/kb/171414) 를 참조하십시오.

SBID-6086S-V3

크기



중량

84kg

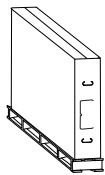
VESA 마운트

M8, 600 × 400 mm

핸들

2

배송 치수 및 중량(팔레트 포함)



218.6 cm × 144.7 cm × 26.4 cm

110 kg