

iQ SMART Board® 6000S (V3) 시리즈

SBID-6265S-V3
 SBID-6275S-V3
 SBID-6286S-V3



디스플레이	
화면 크기(대각선)	65", 75", 86"
백라이트	LED
화면비	16:9
최대 디스플레이 해상도	4K UHD (3840 × 2160)
재생률	60Hz
수명	≥ 50,000 시간
밝기(최대)	≥350cd/m ²
응답 시간	65": ≤ 9ms 75": ≤ 8ms 86": ≤ 8ms
시야각	178°
유리	얼룩과 지문을 억제하는 전열 템퍼링 방지 유리
프레임 색상	흰색
편리한 버튼	전원, 홈, 볼륨, 화면 음영, 고정 프레임
센서	근접성, 주변광, 적외선, 실내 온도 및 습도
오디오	2개의 통합된 20 W개의 W 스피커 통합된 선형 4-마이크로폰 배열
NFC	통합 RFID NFC 리더/라이터

대화식 경험	
터치 기술	InGlass™를 사용한 HyPr Touch™
터치 기능	Tool Explorer™ 동시적으로 도구 차별화 Object Awareness™ Pen ID™ Silktouch™ 압력 감지 잉크
일반 응답 시간	9 ms
프레임 속도	150 Hz
정확도	± 1 mm
최소 오브젝트 크기	2 mm
멀티 터치 기능	최대 40개의 터치 포인트 (OS 의존적)
포함된 도구	펜들 (× 2) 지우개 (× 2)
공구 홀더	지능형, 자기, 프레임-탑재
선택적 도구	멀티컬러 4펜 번들 매직 펜 형광펜 우표와 입방체

smarttech.com
smarttech.com/contact

© 2022 SMART Technologies ULC. 판권 소유. SMART 보드, SMART Notebook, SMART Ink, HyPr Touch, Tool Explorer, Object Awareness, Pen ID, Silktouch, smarttech, SMART 로고 및 모든 SMART 태그 라인은 미국 및/또는 기타 국가에서 SMART Technologies ULC의 상표 또는 등록 상표이다. 채택된 상표 HDMI, HDMI High-Definition Multimedia Interface 및 HDMI 로고는 미국 및 다른 국가들에서 HDMI Licensing Administrator, Inc.의 상표 또는 등록 상표입니다. 다른 모든 타사 제품 및 회사 이름은 해당 소유자의 상표일 수 있습니다. 본 제품 및/또는 제품의 사용에는 다음의 미국 특허, 즉 www.smarttech.com/patents 중 하나 이상이 적용됩니다. 모델 및 사양은 지역에 따라 다를 수 있습니다. 자세한 내용은 지역 담당자에게 문의하십시오. 콘텐츠는 공지 없이 변경될 수 있습니다. 2022년 11월 27일.

소프트웨어	
iQ 내장 Android™ 경험	포함됨
SMART Notebook®	포함됨
SMART Ink® 및 SMART Product Drivers	포함됨
SMART 원격 관리	포함된 보증 기간의 등록
SMART Learning Suite	옵션

iQ 내장 Android 경험	
운영 체제	Android 버전 11
메모리	6 GB DDR
Storage(저장 장치)	도면 32
디지털 화이트보드	✓
웹 브라우저	✓
화면 공유	✓
기타 기능	개인화된 홈 화면 및 설정 라이브 입력 미리보기 대화식 위젯 템플릿, 그래픽 조직 및 조각자 파일 및 앱 라이브러리 Google Drive™ 및 OneDrive™ 액세스
오브젝트 인식 지원	✓
제3자 애플리케이션을 실행할 수 있는 기능	✓
클라우드 스토리지 액세스	✓
NFC 서명으로 SMART 계정에 로그인	✓
지원되는 언어	중국어 (간체), 중국어 (번체), 체코어, 덴마크어, 네덜란드어, 영어, 에스토니아어, 핀란드어, 프랑스어, 독일어, 그리스어, 헝가리어, 이탈리아어, 일본어, 한국어, 라트비아어, 리투아니아어, 노르웨이어, 폴란드어, 포르투갈어, 루마니아어, 러시아어, 슬로바키아어, 슬로베니아어, 스페인어, 스웨덴어, 우크라이나어, 베트남어, 웨일스어
업데이트	자동-OTA (자동-OTA)

PC 컴퓨팅	
OPS 지원	✓
OPS-C 지원	✓
PC 모듈 전원이 OPS 지원	60 W
컴퓨팅 모듈 (옵션)	Windows 10 Pro를 사용하는 SMART OPS PC SMART Chromebox

입력하기	전면	뒤로
OPS PC 액세스리 슬롯 (60 W 디바이스)	-	1
HDMI® 2.0 (HDCP 1.4 및 HDCP 2.2 지원 포함)	1	2
VGA 비디오	-	1
스테레오 3.5mm	-	1
RS-232	-	1
RJ45	-	2
USB Type-C 4K @ 60Hz, 디스플레이 포트 1.2, 터치 및 디지털 오디오용 USB 2.0 (UFP), 주변 장치용 USB 2.0 (DFP), 65W 전원 공급 장치	1	-
USB Type-C, 4K @ 60Hz, 디스플레이 포트 1.2, 터치 및 디지털 오디오용 USB 2.0 (UFP), 주변기기용 USB 3.2 Gen 1 (DFP), 65W 전원 공급	-	1
USB 2.0 유형 A	-	1
USB 3.0 유형-B	1	2
USB 3.0 유형-B	-	3
USB 2.0 유형 B	1	-

출력	전면	뒤로
HDMI 2.1	-	1
스테레오 3.5mm	-	1
S/PDIF	-	1

케이블 및 액세서리 포함	수량
국가별 전원 케이블	1
USB 케이블	1
펜 (빨간색과 검은색)	2
지우개	2
외부 듀얼 밴드 2.4 및 5GHz 안테나	3
원격 제어	1
AAA 배터리	2
WM-SBID-200 벽걸이	1
SMART Board 식별 카드 (NFC 신호용)	2
설치 삽화 지침	1
중요 정보 문서	1

연결	
와이어드	RJ45 (x2) 1000baseT
Wi-Fi	IEEE 802.11 a/b/g/n/ac (2 x 2 MIMO (2.4 및 5 GHz 대역 모두) WEP, WPA, WPA2 PSK 및 802.1X EAP 인증 프로토콜 지원)
블루투스	5.0 듀얼 모드
보관 및 작동 요구 사항	
전원 요구 사항	100V to 240V AC, 50 Hz to 60 Hz
작동 온도	5–35 °C
보관 온도	-20–60 °C
습도	5%–80% 상대 습도, 비응축
소비 전력	
일반	65": 105 W 75": 134 W 86": 161 W
standby	0.4 W
인증 및 준수*	
미국/캐나다	UL, FCC, ISED, CONEG 패키징, 제안 65
EU/EEA/EFTA/UK	CE, UKCA, LVD, CB, EMC, RED, REACH, RoHS, Battery, WEEE, Packaging, POP, Ecodesign
호주 / 뉴질랜드	RCM
성능 표준	ENERGY STAR®, HDMI

구매 정보	
주문 번호	
SBID-6265S-V3	iQ를 사용한 SMART Board® (SMART) 보드 6065S-V3 대화식 디스플레이
SBID-6275S-V3	iQ를 사용한 SMART Board (SMART) 보드 6075S-V3 대화식 디스플레이
SBID-6286S-V3	iQ를 사용한 SMART Board (SMART) 보드 6086S-V3 대화식 디스플레이
TS-4PEN-MC	도구 탐색기 멀티컬러 4-펜 번들 (주황색, 보라색, 초록색, 파란색) (자기 펜던트가 있는)
TS-4CUBE-학습	도구 탐색기 학습 4-큐브 번들
TS-4CUBE-수학	도구 탐색기 Math 4-큐브 번들
TS-4STAMP-놀이	도구 탐색기 플레이 4-스탬프 번들
T-PEN-HLITE	도구 탐색기가 이중으로 종료됨 (노란색 & 녹색)
TS-PEN-MAGIC	도구 탐색기 매직 펜
SBID-ID-10	SMART Board 6000S 의 신분증 - 수량 10

액세서리 옵션

smarttech.com/accessories를 참조하십시오.

보증

스마트 Assure 보증 고급 하드웨어 교체 및 현장 지원에 대한 접속을 포함합니다. 이용 약관은 지역마다 다릅니다. 자세한 내용은 해당 지역의 리셀러 또는 대리점에 문의하고 smarttech.com/warranty을 방문하세요.

케이블 요구 사항	
HDMI	인증된 프리미엄 고속 HDMI (18Gbps) 최대 길이: 3 m
USB 2.0	USB 2.0 인증됨 고속 (480Mbps) 지원 최대 길이: 5 m
USB 3.0	USB 3.0 인증됨 초고속 (5 Gbps) 지원 최대 길이: 3 m
USB Type-C	USB 3.2 Gen 1 인증 초고속 (5 Gbps) 지원 최대 길이: 3 m

자세한 정보

보다 smarttech.com/kb/171414

*제품 가용성은 지역별로 다를 수 있습니다.
이 제품은 여기에 나열되지 않은 추가 인증을 받았습니다.

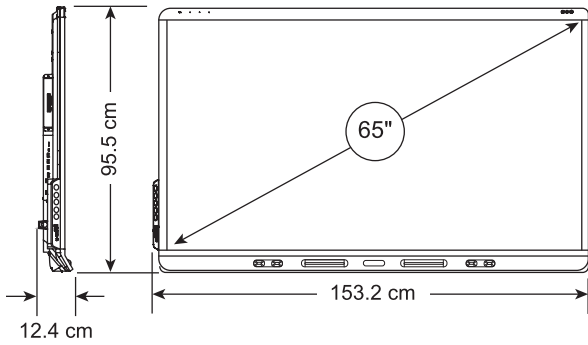
설치, 차원 및 중량

참고

- 모든 치수는 ±0.3 cm입니다. 모든 무게는 ±0.9 kg입니다.
- 제품이 똑바로 배송.
- 적절한 환기를 위해 디스플레이 주위에 공간을 두십시오. 특정 공간 요구사항은 SMART 보드 6000S 및 6000S Pro 설치 및 유지보수 안내서 (smarttech.com/kb/171414) 를 참조하십시오.

SBID-6265S-V3

크기



중량

51 kg

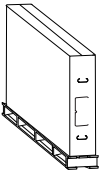
VESA 마운트

M8, 600 × 400 mm

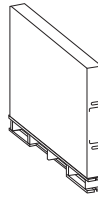
핸들

2

배송 치수 및 중량(팔레트 포함)



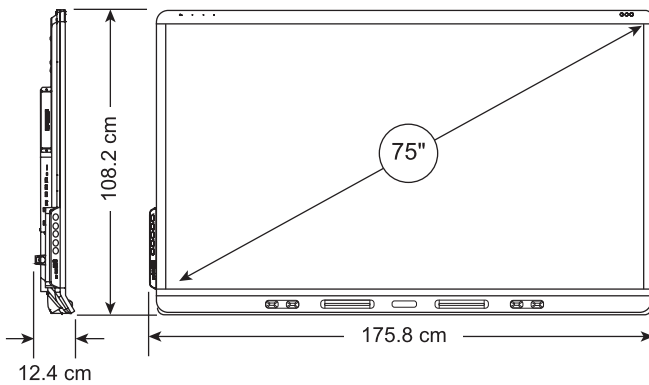
170.4 cm × 118.1 cm × 26.4 cm
72 kg



162.5 cm × 119 cm × 22 cm
68 kg

SBID-6275S-V3

크기



중량

65 kg

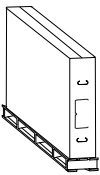
VESA 마운트

M8, 600 × 400 mm

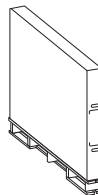
핸들

2

배송 치수 및 중량(팔레트 포함)



193.1 cm × 130.8 cm × 26.4 cm
88 kg



185 cm × 132 cm × 22 cm
84 kg

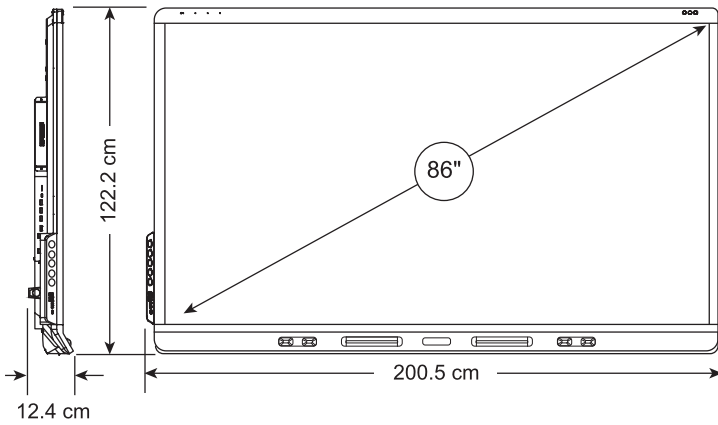
설치, 치수 및 중량(계속)

참고

- 모든 치수는 ± 0.3 cm입니다. 모든 무게는 ± 0.9 kg입니다.
- 제품이 똑바로 배송.
- 적절한 환기를 위해 디스플레이 주위에 공간을 두십시오. 특정 공간 요구사항은 SMART 보드 6000S 및 6000S Pro 설치 및 유지보수 안내서 (smarttech.com/kb/171414) 를 참조하십시오.

SBID-6086S-V3

크기



중량

84kg

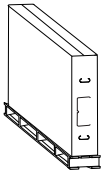
VESA 마운트

M8, 600 × 400 mm

핸들

2

배송 치수 및 중량(팔레트 포함)



218.6 cm × 144.7 cm × 26.4 cm

110 kg