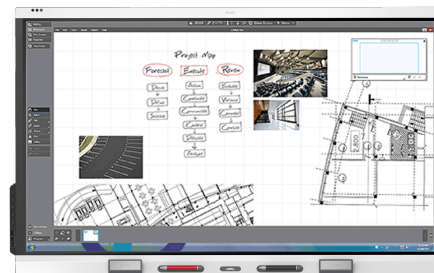


SMART Board® 6000S Pro serie

SBID-6065S-PW
SBID-6075S-PW
SBID-6086S-PW



Beeldscherm	
Scherm grootte (diagonaal)	65", 75", 86"
Achtergrond verlichting	LED
Beeldverhouding	16:9
Maximale beeldschermresolutie	4K UHD (3840 × 2160)
vernieuwingsfrequentie	60 Hz
Levensduur	≥ 50.000 uren
Helderheid (maximum)	≥350 cd/m ²
Reactietijd	≤8 ms
Zichthoek	178°
Glas	Volledig warmte-gehard, ontspiegeld glas dat bestand is tegen vlekken en vingerafdrukken
Glas dikte	4 mm
Frame kleur	Wit
Configuratie knoppen	Aan/uit, start, volume, schermshaduw, beeld pauzeren
sensoren	Nabijheid, omgevingslicht, infrarood, kamertemperatuur en vochtigheid ¹
Audio	2 ingebouwde 20 W luidsprekers

INTERACTIEVE ERVARING

Aanraaktechnologie	HyPr Touch™ met InGlass™
Aanraak functies	Tool Explorer™ Gelijktijdige Too Differentiatie Object Awareness™ Pen ID™ Silktouch™
Normale reactietijd	9 ms
Framesnelheid	150 Hz
Nauwkeurigheid	1,5 mm (meer dan 90% oppervlak)
Minimale objectgrootte	5 mm
Multitouch-mogelijkheden	20 – Windows® en Mac 10 – Chrome OS™
Tools inbegrepen	Pennen (×2) Gummen (×2)
Tool houders	Intelligent, magnetisch, frame-gemonteerd
Optionele hulpmiddelen	Meerkleurige vier-pennen bundel

Software

SMART Meeting Pro®	inbegrepen
Kamer licentie	
SMART Meeting Pro	inbegrepen
Persoonlijke licenties (×10)	
SMART Ink® en SMART Product Drivers	inbegrepen

smarttech.com
smarttech.com/contact

© 2022 SMART Technologies ULC. Alle rechten voorbehouden. SMART Board, SMART Meeting Pro, SMART Ink, HyPr Touch, Tool Explorer, Object Awareness, Pen ID, Silktouch, smarttech, het SMART logo en alle SMART taglines en productlogo's zijn handelsmerken of gedeponeerde handelsmerken van SMART Technologies ULC in de VS en/of andere landen. De Geadopteerde Handelsmerken HDMI en HDMI High-Definition Multimedia Interface, en het HDMI-logo zijn handelsmerken of gedeponeerde handelsmerken van HDMI Administrator, Inc. in de Verenigde Staten en andere landen. Alle overige producten en bedrijfsnamen van derden zijn mogelijk handelsmerken van hun respectieve eigenaars. Dit product en/of delen ervan zijn gedekt onder één of meerdere Amerikaanse patenten: www.smarttech.com/patents. Inhoud kan zonder voorafgaande kennisgeving worden gewijzigd. 20 mei 2022.

¹Temperatuur- en vochtigheidsgegevens zijn niet beschikbaar als de iQ functies zijn uitgeschakeld.

PC computergebruik	
OPS ondersteuning	✓
OPS-C ondersteuning	✓
PC module stroomvoorziening OPS	60 W
Optionele rekenmodules	SMART OPS PC met Windows 10 Pro SMART Chromebox

Ingangen	Voorkant	Vorige
OPS PC accessoire slot (60 W apparaten)	-	1
HDMI® 2.0 met HDCP 1.4 en HDCP 2.2 ondersteuning	1	2
VGA video	-	1
Stereo 3,5 mm	-	1
RS-232	-	1
RJ45	-	2
USB 2.0 van type A	-	1
USB 3.0 Type-A	2	1
USB 3.0 Type-B	1	3

Outputs	Voorkant	Vorige
HDMI 2.0	-	1
Stereo 3,5 mm	-	1
S/PDIF	-	1
RS-232	-	1

Inbegrepen kabels en accessoires	Aantal
landspecifieke stroomkabel	1
5 m USB 2.0 kabel	1
Pennen (rood en zwart)	2
gummen	2
Externe dual-band 2.4 en 5 GHz antennes	2
Afstandsbediening	1
AAA batterijen	2
WM-SBID-200 muurbeugel	1
Geïllustreerde installatie handleiding	1
Belangrijk informatiedocument	1

Verbondenheid	
Bedraad	RJ45 (x2) 100baseT

Opslag- en werkvereisten	
Elektriciteitsvereisten	100V tot 240V Wisselstroom, 50 Hz tot 60 Hz
Werkings temperatuur	5-35°C
Opslagtemperatuur	-20-60°C
vochtigheid	5-80% relatieve vochtigheid, niet-condenserend

Stroomverbruik	
Standaard	65": 92 B 75": 141 B 86": 172 B
Standby (Sluimeren)	< 0,5 W

Certificatie en naleving	
VS / Canada	UL, FCC, ISED, CONEG Verpakking, Propositie 65
EU / EEA / EFTA / EAEU	CE, UKCA, LVD, CB, EMCD, RED, REACH, RoHS, Batterij, WEEE, Verpakking, POP, Ecodesign
Australië/ Nieuw Zeeland	RCM
Prestatienormen	ENERGY STAR®, HDMI

Aankoopinformatie

Bestelnummer: SBID-6065S-PW	SMART Board® 6065S Pro interactief display – Wit
Bestelnummer: SBID-6075S-PW	SMART Board 6075S Pro interactief display – Wit
Bestelnummer: SBID-6086S-PW	SMART Board 6086S Pro interactief display – Wit
Bestelnummer: TS-4PEN-MC	Tool Explorer multicolor 4-pen bundle (oranje, paars, groen, blauw) met magnetische penhouder
Optionele toebehoren	Zie smarttech.com/accessories

Garantie

SMART Assure-garantie	Inclusief geavanceerde vervaging van hardware en toegang tot onsite ondersteuning. Voorwaarden verschillen per regio. Neem contact op met uw plaatselijke verkoper of verdeler voor meer informatie en neem een kijkje op smarttech.com/warranty .
------------------------------	--

Kabelvereisten

HDMI	Gecertificeerde premium high speed HDMI (18 Gbps) Maximale lengte: 7 m
USB 2.0	USB 2.0 gecertificeerd Ondersteuning voor hoge snelheid (480 Mbps) Maximale lengte: 5 m
USB 3.0	USB 3.0 gecertificeerd Ondersteuning voor SuperSpeed (5 Gbps) Maximale lengte: 3 m

Meer informatie	Zie smarttech.com/nl/kb/171414
------------------------	--

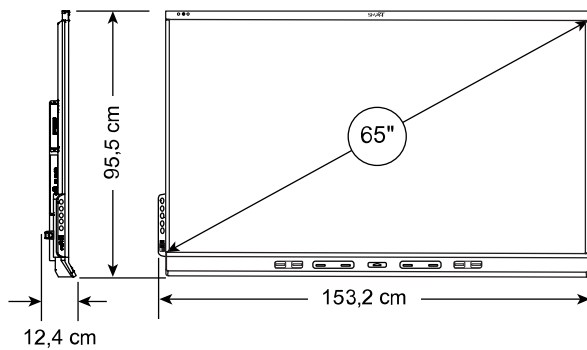
Installatie, afmetingen en gewichten

Aantekeningen

- Alle afmetingen ± 0.3 cm. All gezichten ± 0.9 kg.
- Product wordt rechtstaand verzonden.
- Laat ruimte vrij rondom het display voor voldoende ventilatie. Raadpleeg de SMART Board 6000S en 6000S installatiegids en onderhoudshandleiding (smarttech.com/nl/kb/171414) voor de specifieke ruimtevereisten.

SBID-6065S-PW

Afmetingen



Gewicht

51 kg

Transportafmetingen (inclusief laadbord)

170,4 cm × 118,1 cm × 26,4 cm

Transportgewicht

72 kg

VESA bevestiging

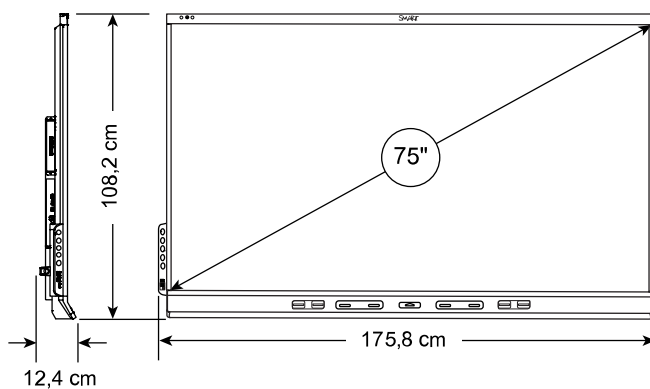
M8, 600 × 400 mm

Handvaten

2

SBID-6075S-PW

Afmetingen



Gewicht

65 kg

Transportafmetingen (inclusief laadbord)

193,1 cm × 130,8 cm × 26,4 cm

Transportgewicht

88 kg

VESA bevestiging

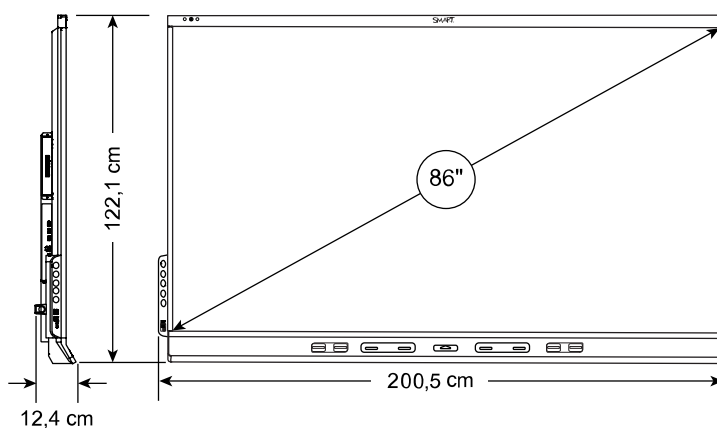
M8, 600 × 400 mm

Handvaten

2

SBID-6086S-PW

Afmetingen



Gewicht

84 kg

Transportafmetingen (inclusief laadbord)

218,6 cm × 144,7 cm × 26,4 cm

Transportgewicht

110 kg

VESA bevestiging

M8, 600 × 400 mm

Handvaten

2