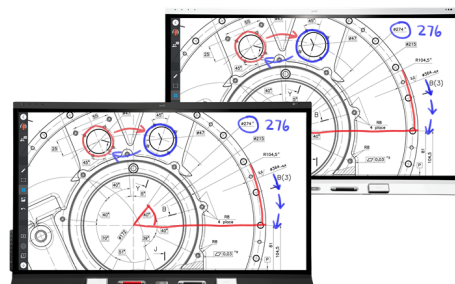


# SMART Board® 6000S (V3) Pro serie

SBID-6065S-V3-P en SBID-6065S-V3-PW  
 SBID-6075S-V3-P en SBID-6075S-V3-PW  
 SBID-6086S-V3-P en SBID-6065S-V3-PW



| Beeldscherm                   |  |
|-------------------------------|--|
| Scherm grootte (diagonaal)    | 65", 75", 86"  |
| Achtergrond verlichting       | LED  |
| Beeldverhouding               | 16:9   |
| Maximale beeldschermresolutie | 4K UHD (3840 × 2160)   |
| vernieuwingsfrequentie        | 60 Hz  |
| Levensduur                    | ≥ 50.000 uren  |
| Helderheid (maximum)          | ≥350 cd/m <sup>2</sup>   |
| Reactietijd                   | 65": ≤ 9 ms<br>75": ≤ 8 ms<br>86": ≤ 8 ms  |
| Zichthoek                     | 178°   |
| Glas                          | Volledig warmte-gehard, ontspiegeld glas dat bestand is tegen vlekken en vingerafdrukken |
| Frame kleur                   | Wit of zwart   |
| Configuratie knoppen          | Aan/uit, start, volume, schermshaduw, beeld pauzeren                                     |
| sensoren                      | Nabijheid, omgevingslicht, infrarood, kamertemperatuur en vochtigheid <sup>1</sup>       |
| Audio                         | 2 ingebouwde 20 W luidsprekers<br>Geïntegreerde lineaire vier-microfoon opstelling       |

| INTERACTIEVE ERVARING                             |  |
|---|--|
| Aanraaktechnologie                                | HyPr Touch™ met InGlass™   |
| Aanraak functies                                  | Tool Explorer™<br>Gelijktijdige Too Differentiatie<br>Object Awareness™<br>Pen ID™<br>Silktouch™<br>Drukgevoelige Inkt |
| Normale reactietijd                               | 9 ms   |
| Framesnelheid                                     | 150 Hz   |
| Nauwkeurigheid                                    | ±1 mm  |
| Minimale objectgrootte                            | 2 mm   |
| Multitouch-mogelijkheden                          | Tot 40 aanraakpunten (OS-afhankelijk)  |
| Tools inbegrepen                                  | Pennen (x2)<br>Gummen (x2)   |
| Tool houders                                      | Intelligent, magnetisch, frame-gemonteerd  |
| Software  |  |
| SMART Meeting Pro®<br>Kamer licentie              | inbegrepen   |
| SMART Meeting Pro<br>Persoonlijke licenties (x10) | inbegrepen   |
| SMART Ink® en<br>SMART Product Drivers            | inbegrepen   |

[smarttech.com](http://smarttech.com)  
[smarttech.com/contact](http://smarttech.com/contact)

© 2022 SMART Technologies ULC. Alle rechten voorbehouden. SMART Board, SMART Meeting Pro, SMART TeamWorks, SMART Ink, HyPr Touch, Tool Explorer, Object Awareness, Pen ID, Silktouch, smarttech, het SMART logo en alle SMART taglines en productlogo's zijn handelsmerken of gedeponeerde handelsmerken van SMART Technologies ULC in de VS en/of andere landen. De Geadopteerde Handelsmerken HDMI en HDMI High-Definition Multimedia Interface, en het HDMI-logo zijn handelsmerken of gedeponeerde handelsmerken van HDMI Administrator, Inc. in de Verenigde Staten en andere landen. Alle overige producten en bedrijfsnamen van derden zijn mogelijk handelsmerken van hun respectieve eigenaars. Dit product en/of delen ervan zijn gedekt onder één of meerdere Amerikaanse patenten: [www.smarttech.com/patents](http://www.smarttech.com/patents). Modellen en specificaties kunnen per regio verschillen. Neem contact op met uw plaatselijke vertegenwoordiger voor meer informatie. Inhoud kan zonder voorafgaande kennisgeving worden gewijzigd. 27 november 2022.

<sup>1</sup>Temperatuur- en vochtigheidsgegevens zijn niet beschikbaar als de iQ functies zijn uitgeschakeld.

| PC computergebruik              |  |
|---------------------------------|--|
| OPS ondersteuning               | ✓  |
| OPS-C ondersteuning             | ✓  |
| PC module stroomvoorziening OPS | 60 W   |
| Optionele rekenmodules          | SMART OPS PC met Windows 10 Pro<br>SMART Chromebox |

| Ingangen  | Voorkant | Vorige |
|---|----------|--------|
| OPS PC accessoire slot (60 W apparaten)   | -        | 1      |
| HDMI® 2.1 met HDCP 1.4 en HDCP 2.3 ondersteuning  | 1        | 2      |
| VGA video   | -        | 1      |
| Stereo 3,5 mm   | -        | 1      |
| RS-232  | -        | 1      |
| RJ45  | -        | 2      |
| USB Type-C 4K @ 60Hz, Display Port 1.2, USB 2.0 (UFP) voor aanraken en digitale audio, USB 2.0 (DFP) voor randapparatuur; 65 W stroomvoorziening        | 1        | -      |
| USB Type-C, 4K @ 60Hz, Display Port 1.2, USB 2.0 (UFP) voor aanraken en digitale audio, USB 3.2 Gen 1 (DFP) voor randapparatuur; 65 W stroomvoorziening | -        | 1      |
| USB 2.0 van type A  | -        | 1      |
| USB 3.0 Type-A  | 1        | 2      |
| USB 3.0 Type-B  | -        | 3      |
| USB 2.0 Type-B  | 1        | -      |

| Outputs       | Voorkant | Vorige |
|---------------|----------|--------|
| HDMI 2.1      | -        | 1      |
| Stereo 3,5 mm | -        | 1      |
| S/PDIF        | -        | 1      |

| Inbegrepen kabels en accessoires        | Aantal |
|---|--------|
| landspecifieke stroomkabel              | 1      |
| USB-kabel                               | 1      |
| Pennen (rood en zwart)                  | 2      |
| gummen                                  | 2      |
| Externe dual-band 2.4 en 5 GHz antennes | 3      |
| Afstandsbediening                       | 1      |
| AAA batterijen                          | 2      |
| WM-SBID-200 muurbeugel                  | 1      |
| Geïllustreerde installatie handleiding  | 1      |
| Belangrijk informatiedocument           | 1      |

| Verbondenheid |                     |
|---------------|---------------------|
| Bedraad       | RJ45 (x2) 1000baseT |

| Opslag- en werkvereisten |  |
|--------------------------|--|
| Elektriciteitsvereisten  | 100V tot 240V Wisselstroom, 50 Hz tot 60 Hz    |
| Werkings temperatuur     | 5-35°C   |
| Opslagtemperatuur        | -20-60°C                                       |
| vochtigheid              | 5-80% relatieve vochtigheid, niet-condenserend |

| Stroomverbruik      |  |
|---------------------|--|
| Standaard           | 65": 105 W<br>75": 134 W<br>86": 161 W |
| Standby (Sluimeren) | 0,4 W                                  |

| Certificatie en naleving <sup>2</sup> |   |
|---------------------------------------|---|
| VS / Canada                           | UL, FCC, ISED, CONEG<br>Verpakking, Propositie 65                                     |
| EU / EEA / EFTA / EAEU                | CE, UKCA, LVD, CB, EMCD, RED, REACH, RoHS, Batterij, WEEE, Verpakking, POP, Ecodesign |
| Australië/ Nieuw Zeeland              | RCM   |
| Prestatienormen                       | ENERGY STAR®, HDMI  |

<sup>2</sup>De beschikbaarheid van producten kan per regio verschillen.

Dit product heeft aanvullende certificeringen ontvangen die hier niet zijn vermeld.

| Aankoopinformatie       |   |
|-------------------------|---|
| <b>Bestelnummers</b>    |   |
| <b>SBID-6065S-V3-P</b>  | SMART Board® 6065S-V3 Pro interactief display   |
| <b>SBID-6075S-V3-P</b>  | SMART Board 6075S-V3 Pro interactief display  |
| <b>SBID-6086S-V3-P</b>  | SMART Board 6086S-V3 Pro interactief display  |
| <b>SBID-6065S-V3-PW</b> | SMART Board 6065S-V3 Pro interactief display - Wit  |
| <b>SBID-6075S-V3-PW</b> | SMART Board 6075S-V3 Pro interactief display - Wit  |
| <b>SBID-6086S-V3-PW</b> | SMART Board 6086S-V3 Pro interactief display - Wit  |
| <b>TS-4PEN-MC</b>       | Tool Explorer multicolor 4-pen bundle (oranje, paars, groen, blauw) met magnetische penhouder |
| <b>TW-SW-1</b>          | SMART TeamWorks™ Room software voor permanent gebruik inclusief 1 jaar onderhoud              |
| <b>TW-SW-3</b>          | SMART TeamWorks Room software voor permanent gebruik inclusief 3 jaar onderhoud               |
| <b>TW-SW-5</b>          | SMART TeamWorks Room software voor permanent gebruik inclusief 5 jaar onderhoud               |

**Optionele toebehoren**  
 Zie [smarttech.com/accessories](http://smarttech.com/accessories)

**Garantie**

**SMART Assure-garantie** Inclusief geavanceerde vervanging van hardware en toegang tot onsite ondersteuning. Voorwaarden verschillen per regio. Neem contact op met uw plaatselijke verkoper of verdeler voor meer informatie en neem een kijkje op [smarttech.com/warranty](http://smarttech.com/warranty).

| Kabelvereisten         |  |
|------------------------|--|
| <b>HDMI</b>            | Gecertificeerde premium high speed HDMI (18 Gbps)<br>Maximale lengte: 7 m                      |
| <b>USB 2.0</b>         | USB 2.0 gecertificeerd<br>Ondersteuning voor hoge snelheid (480 Mbps)<br>Maximale lengte: 5 m  |
| <b>USB 3.0</b>         | USB 3.0 gecertificeerd<br>Ondersteuning voor SuperSpeed (5 Gbps)<br>Maximale lengte: 3 m       |
| <b>USB Type-C</b>      | USB 3.2 Gen 1 gecertificeerd<br>Ondersteuning voor SuperSpeed (5 Gbps)<br>Maximale lengte: 2 m |
| <b>Meer informatie</b> | Zie <a href="http://smarttech.com/nl/kb/171414">smarttech.com/nl/kb/171414</a>                 |

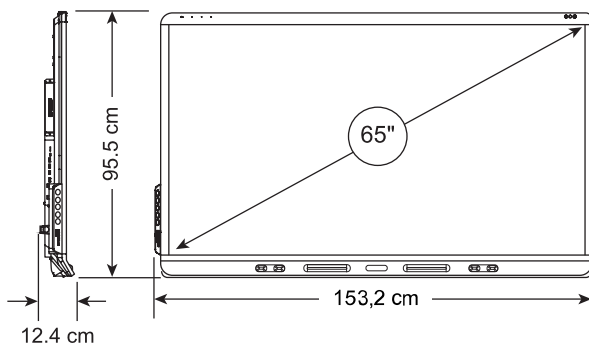
## Installatie, afmetingen en gewichten

### Aantekeningen

- Alle afmetingen  $\pm 0.3$  cm. All gezichten  $\pm 0.9$  kg.
- Product wordt rechtstaand verzonden.
- Laat ruimte vrij rondom het display voor voldoende ventilatie. Raadpleeg de SMART Board 6000S en 6000S installatiegids en onderhoudshandleiding ([smarttech.com/nl/kb/171414](http://smarttech.com/nl/kb/171414)) voor de specifieke ruimtevereisten.

### SBID-6065S-V3-P/SBID-6065S-V3-PW

#### Afmetingen



#### Gewicht

51 kg

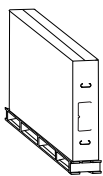
#### VESA bevestiging

M8, 600 × 400 mm

#### Handvaten

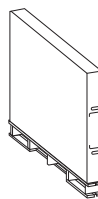
2

#### Afmetingen en gewicht van verzending (inclusief pallet)



170,4 cm × 118,1 cm × 26,4 cm

72 kg

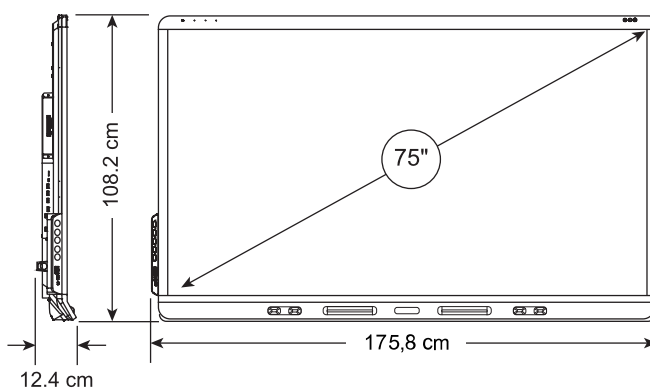


162,5 cm × 119 cm × 22 cm

68 kg

### SBID-6075S-V3-P/SBID-6075S-V3-PW

#### Afmetingen



#### Gewicht

65 kg

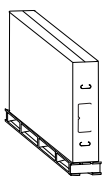
#### VESA bevestiging

M8, 600 × 400 mm

#### Handvaten

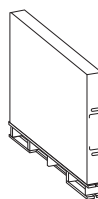
2

#### Afmetingen en gewicht van verzending (inclusief pallet)



193,1 cm × 130,8 cm × 26,4 cm

88 kg



185 cm × 132 cm × 22 cm

84 kg

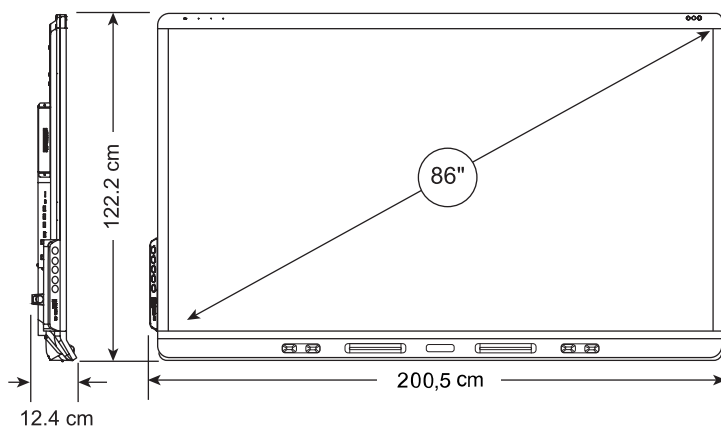
## Installatie, afmetingen en gewichten (vervolg) - continued

### Aantekeningen

- Alle afmetingen  $\pm 0.3$  cm. All gezichten  $\pm 0.9$  kg.
- Product wordt rechtstaand verzonden.
- Laat ruimte vrij rondom het display voor voldoende ventilatie. Raadpleeg de SMART Board 6000S en 6000S installatiegids en onderhoudshandleiding ([smarttech.com/nl/kb/171414](http://smarttech.com/nl/kb/171414)) voor de specifieke ruimtevereisten.

### SBID-6086S-V3

#### Afmetingen



#### Gewicht

84 kg

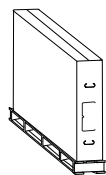
#### VESA bevestiging

M8, 600 × 400 mm

#### Handvaten

2

#### Afmetingen en gewicht van verzending (inclusief pallet)



218,6 cm × 144,7 cm × 26,4 cm

110 kg