

# SMART Board® 6000S (C) serie met iQ

SBID-6265S-C  
SBID-6275S-C  
SBID-6286S-C



Beeldscherm	
<b>Scherm grootte (diagonaal)</b>	65", 75", 86"
<b>Achtergrond verlichting</b>	LED
<b>Beeldverhouding</b>	16:9
<b>Maximale beeldschermresolutie</b>	4K UHD (3840 × 2160)
<b>vernieuwingsfrequentie</b>	60 Hz
<b>Levensduur</b>	≥ 50.000 uren
<b>Helderheid (maximum)</b>	≥350 cd/m <sup>2</sup>
<b>Reactietijd</b>	≤8 ms
<b>Zichthoek</b>	178°
<b>Glas</b>	Volledig warmte-gehard, ontspiegeld glas dat bestand is tegen vlekken en vingerafdrukken
<b>Glas dikte</b>	4 mm
<b>Frame kleur</b>	Wit
<b>Configuratie knoppen</b>	Aan/uit, start, volume, schermshaduw, beeld pauzeren
<b>sensoren</b>	Nabijheid, omgevingslicht, infrarood, kamertemperatuur en vochtigheid
<b>Audio</b>	2 ingebouwde 20 W luidsprekers

INTERACTIEVE ERVARING	
<b>Aanraaktechnologie</b>	HyPr Touch™ met InGlass™
<b>Aanraak functies</b>	Tool Explorer™ Gelijktijdige Too Differentiatie Object Awareness™ Pen ID™ Silktouch™
<b>Normale reactietijd</b>	9 ms
<b>Framesnelheid</b>	150 Hz
<b>Nauwkeurigheid</b>	1,5 mm (meer dan 90% oppervlak)
<b>Minimale objectgrootte</b>	5 mm
<b>Multitouch-mogelijkheden</b>	20 – Windows® en Mac 10 – Chrome OS™
<b>Tools inbegrepen</b>	Pennen (×2) Gummen (×2)
<b>Tool houders</b>	Intelligent, magnetisch, frame-gemonteerd
<b>Optionele hulpmiddelen</b>	Meerkleurige vier-pennen bundel Magische pen Markeerstift Stempels en kubussen

Software	
<b>iQ ingebouwde Android™ ervaring</b>	inbegrepen
<b>SMART Notebook®</b>	inbegrepen
<b>SMART Ink® en SMART Product Drivers</b>	inbegrepen
<b>SMART Remote Management</b>	Abonnement inbegrepen voor de duur van de inbegrepen garantie
<b>SMART Learning Suite</b>	Naar keuze

smarttech.com  
smarttech.com/contact

© 2022 SMART Technologies ULC. Alle rechten voorbehouden. SMART Board, SMART Notebook, SMART Ink, HyPr Touch, Tool Explorer, Object Awareness, Pen ID, Silktouch, smarttech, het SMART logo en alle SMART taglines en productlogo's zijn handelsmerken of gedeponeerde handelsmerken van SMART Technologies ULC in de VS en/of andere landen. De Geadopteerde Handelsmerken HDMI en HDMI High-Definition Multimedia Interface, en het HDMI-logo zijn handelsmerken of gedeponeerde handelsmerken van HDMI Administrator, Inc. in de Verenigde Staten en andere landen. Alle overige producten en bedrijfsnamen van derden zijn mogelijk handelsmerken van hun respectieve eigenaars. Dit product en/of delen ervan zijn gedekt onder één of meerdere Amerikaanse patenten: www.smarttech.com/patents. Inhoud kan zonder voorafgaande kennisgeving worden gewijzigd. 1 juni 2022.

iQ ingebouwde Android ervaring	
<b>Besturingssysteem</b>	Android versie 8.0
<b>Geheugen</b>	4 GB DDR
<b>Opslag</b>	32 GB
<b>Digitaal whiteboard</b>	✓
<b>Webbrowser</b>	✓
<b>Scherm delen</b>	✓
<b>Overige functionaliteiten</b>	SMART Whiteboard Gepersonaliseerd startscherm en instellingen Voorbeeld van de live input Interactieve widgets Sjablonen, grafische organisatoren, en manipulaties Bestand en app-bibliotheken Google Drive™ en OneDrive™ toegang
<b>Objectbewustzijn ondersteund</b>	✓
<b>Vermogen om toepassingen van derden te draaien</b>	✓
<b>Cloud opslag toegang</b>	✓
<b>Ondersteunde talen</b>	Chinees (vereenvoudigd), Chinees (traditioneel), Tsjechisch, Deens, Nederlands, Engels, Ests, Fins, Frans, Duits, Grieks, Hongaars, Italiaans, Japans, Koreaans, Lets, Litouws, Noors, Pools, Portugees, Roemeens, Russisch, Slowaaks, Sloveens, Spaans, Zweeds, Oekraïens, Vietnamees, Welsh
<b>updates</b>	Automatisch over-the-air (OTA)
PC computergebruik	
<b>OPS ondersteuning</b>	✓
<b>OPS-C ondersteuning</b>	✓
<b>PC module stroomvoorziening OPS</b>	60 W
<b>Optionele rekenmodules</b>	SMART OPS PC met Windows 10 Pro SMART Chromebox

Ingangen	Voorkant	Vorige
OPS PC accessoire slot (60 W apparaten)	–	1
HDMI® 2.0 met HDCP 1.4 en HDCP 2.2 ondersteuning	1	2
VGA video	–	1
Stereo 3,5 mm	–	1
RS-232	–	1
RJ45	–	2
USB Type-C 4K @60Hz Display Poort Alternatieve Modus, USB3 Dual Role Data Transfer Functionaliteit, aanraking, en digitale audio; stroomvoorziening van 60 W	1	–
USB 2.0 van type A	–	1
USB 3.0 Type-A	1	1
USB 3.0 Type-B	1	3

Outputs	Voorkant	Vorige
HDMI 2.0	–	1
Stereo 3,5 mm	–	1
S/PDIF	–	1
RS-232	–	1

Inbegrepen kabels en accessoires	Aantal
landspecifieke stroomkabel	1
5 m USB 2.0 kabel	1
Pennen (rood en zwart)	2
gummen	2
Externe dual-band 2.4 en 5 GHz antennes	2
Afstandsbediening	1
AAA batterijen	2
WM-SBID-200 muurbeugel	1
Geïllustreerde installatie handleiding	1
Belangrijk informatiedocument	1

### Verbondenheid

<b>Bedraad</b>	RJ45 (x2) 100baseT
<b>Wi-Fi</b>	IEEE 802.11a/b/g/n/ac met 2 x 2 MIMO (zowel 2,4 als 5 GHz bandbreedte) die WEP, WPA, WPA2 PSK en 802.1X EAP-authenticatieprotocollen ondersteunen
<b>Bluetooth</b>	4.2 dual modus

### Opslag- en werkvereisten

<b>Elektriciteitsvereisten</b>	100V tot 240V Wisselstroom, 50 Hz tot 60 Hz
<b>Werkings temperatuur</b>	5–35°C
<b>Opslagtemperatuur</b>	-20–60°C
<b>vochtigheid</b>	5–80% relatieve vochtigheid, niet-condenserend

### Stroomverbruik

<b>Standaard</b>	65": 92 B 75": 141 B 86": 172 B
<b>Standby (Sluimeren)</b>	< 0,5 W

### Certificatie en naleving

<b>VS / Canada</b>	UL, FCC, ISED, CONEG Verpakking, Propositie 65
<b>EU / EEA / EFTA / EAEU</b>	CE, UKCA, LVD, CB, EMCD, RED, REACH, RoHS, Batterij, WEEE, Verpakking, POP, Ecodesign
<b>Australië/ Nieuw Zeeland</b>	RCM
<b>Prestatienormen</b>	ENERGY STAR®, HDMI

### Aankoopinformatie

<b>Bestelnummer:</b> <b>SBID-6265S-C</b>	SMART Board® 6065S-C interactief display met iQ
<b>Bestelnummer:</b> <b>SBID-6275S-C</b>	SMART Board 6075S-C interactieve display met iQ
<b>Bestelnummer:</b> <b>SBID-6286S-C</b>	SMART Board 6086S-C interactief display met iQ
<b>Bestelnummer:</b> <b>TS-4PEN-MC</b>	Tool Explorer multicolor 4-pen bundle (oranje, paars, groen, blauw) met magnetische penhouder
<b>Bestelnummer:</b> <b>TS-4CUBE-LEARN</b>	Tool Explorer Leren 4-Kubus Bundel
<b>Bestelnummer:</b> <b>TS-4CUBE-MATH</b>	Tool Explorer Wiskunde 4-Kubus Bundel
<b>Bestelnummer:</b> <b>TS-4STAMP-PLAY</b>	Tool Explorer Spelen 4-Stempel Bundel
<b>Bestelnummer:</b> <b>TS-PEN-HLITE</b>	Tool Explorer tweezijdige Markeerstift (geel & groen)
<b>Bestelnummer:</b> <b>TS-PEN-MAGIC</b>	Tool Explorer Magische Pen
<b>Optionele toebehoren</b>	Zie <a href="http://smarttech.com/accessories">smarttech.com/accessories</a>

### Garantie

<b>SMART Assure-garantie</b>	Inclusief geavanceerde vervanging van hardware en toegang tot onsite ondersteuning. Voorwaarden verschillen per regio. Neem contact op met uw plaatselijke verkoper of verdeler voor meer informatie en neem een kijkje op <a href="http://smarttech.com/warranty">smarttech.com/warranty</a> .
------------------------------	---

### Kabelvereisten

<b>HDMI</b>	Gecertificeerde premium high speed HDMI (18 Gbps) Maximale lengte: 7 m
<b>USB 2.0</b>	USB 2.0 gecertificeerd Ondersteuning voor hoge snelheid (480 Mbps) Maximale lengte: 5 m
<b>USB 3.0</b>	USB 3.0 gecertificeerd Ondersteuning voor SuperSpeed (5 Gbps) Maximale lengte: 3 m
<b>USB Type-C</b>	USB 3.2 Gen 1 gecertificeerd Ondersteuning voor SuperSpeed (5 Gbps) Maximale lengte: 2 m

**Meer informatie**  
Zie [smarttech.com/nl/kb/171414](http://smarttech.com/nl/kb/171414)

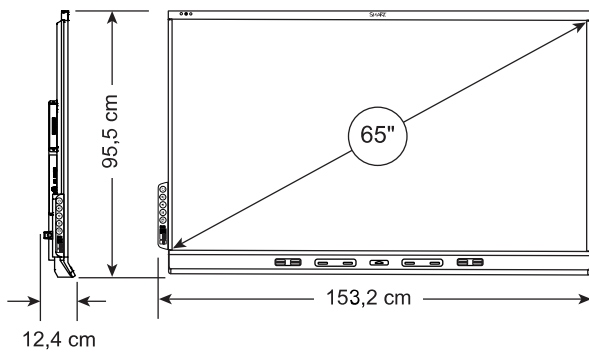
## Installatie, afmetingen en gewichten

### Aantekeningen

- Alle afmetingen  $\pm 0.3$  cm. All gezichten  $\pm 0.9$  kg.
- Product wordt rechtstaand verzonden.
- Laat ruimte vrij rondom het display voor voldoende ventilatie. Raadpleeg de SMART Board 6000S en 6000S installatiegids en onderhoudshandleiding ([smarttech.com/nl/kb/171414](http://smarttech.com/nl/kb/171414)) voor de specifieke ruimtevereisten.

### SBID-6265S-C

#### Afmetingen



#### Gewicht

51 kg

#### Transportafmetingen (inclusief laadbord)

170,4 cm × 118,1 cm × 26,4 cm

#### Transportgewicht

72 kg

#### VESA bevestiging

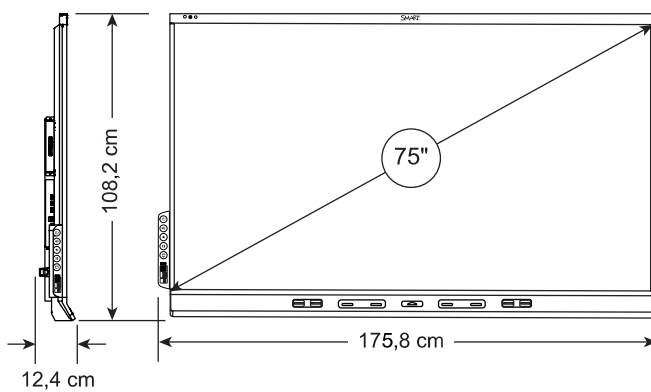
M8, 600 × 400 mm

#### Handvaten

2

### SBID-6275S-C

#### Afmetingen



#### Gewicht

65 kg

#### Transportafmetingen (inclusief laadbord)

193,1 cm × 130,8 cm × 26,4 cm

#### Transportgewicht

88 kg

#### VESA bevestiging

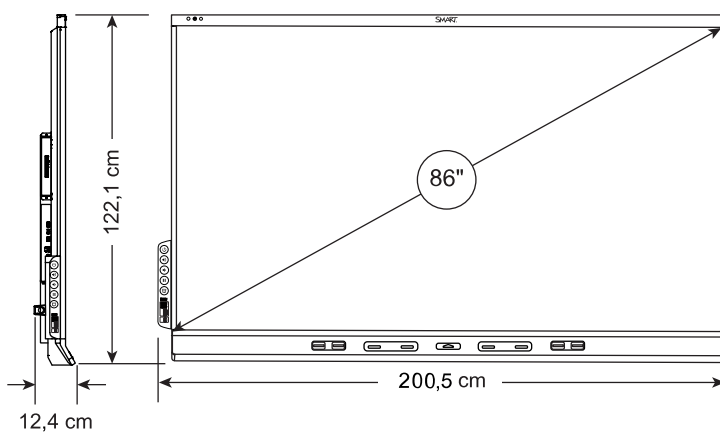
M8, 600 × 400 mm

#### Handvaten

2

### SBID-6286S-C

#### Afmetingen



#### Gewicht

84 kg

#### Transportafmetingen (inclusief laadbord)

218,6 cm × 144,7 cm × 26,4 cm

#### Transportgewicht

110 kg

#### VESA bevestiging

M8, 600 × 400 mm

#### Handvaten

2