

# SMART Board® 6000S (V3) serie met iQ

SBID-6265S-V3  
 SBID-6275S-V3  
 SBID-6286S-V3



Beeldscherm	
<b>Scherm grootte (diagonaal)</b>	65", 75", 86"
<b>Achtergrond verlichting</b>	LED
<b>Beeldverhouding</b>	16:9
<b>Maximale beeldschermresolutie</b>	4K UHD (3840 × 2160)
<b>vernieuwingsfrequentie</b>	60 Hz
<b>Levensduur</b>	≥ 50.000 uren
<b>Helderheid (maximum)</b>	≥350 cd/m <sup>2</sup>
<b>Reactietijd</b>	65": ≤ 9 ms 75": ≤ 8 ms 86": ≤ 8 ms
<b>Zichthoek</b>	178°
<b>Glas</b>	Volledig warmte-gehard, ontspiegeld glas dat bestand is tegen vlekken en vingerafdrukken
<b>Frame kleur</b>	Wit
<b>Configuratie knoppen</b>	Aan/uit, start, volume, schermshaduw, beeld pauzeren
<b>sensoren</b>	Nabijheid, omgevingslicht, infrarood, kamertemperatuur en vochtigheid
<b>Audio</b>	2 ingebouwde 20 W luidsprekers Geïntegreerde lineaire vier-microfoon opstelling
<b>NFC</b>	Geïntegreerde RFID NFC lezer/schrijver

INTERACTIEVE ERVARING	
<b>Aanraaktechnologie</b>	HyPr Touch™ met InGlass™
<b>Aanraak functies</b>	Tool Explorer™ Gelijktijdige Too Differentiatie Object Awareness™ Pen ID™ Silktouch™ Drukgevoelige Inkt
<b>Normale reactietijd</b>	9 ms
<b>Framesnelheid</b>	150 Hz
<b>Nauwkeurigheid</b>	±1 mm
<b>Minimale objectgrootte</b>	2 mm
<b>Multitouch-mogelijkheden</b>	Tot 40 aanraakpunten (OS-afhankelijk)
<b>Tools inbegrepen</b>	Pennen (x2) Gummen (x2)
<b>Tool houders</b>	Intelligent, magnetisch, frame-gemonteerd
<b>Optionele hulpmiddelen</b>	Meerkleurige vier-pennen bundel Magische pen Markeerstift Stempels en kubussen

[smarttech.com](http://smarttech.com)  
[smarttech.com/contact](http://smarttech.com/contact)

© 2022 SMART Technologies ULC. Alle rechten voorbehouden. SMART Board, SMART Notebook, SMART Ink, HyPr Touch, Tool Explorer, Object Awareness, Pen ID, Silktouch, smarttech, het SMART logo en alle SMART taglines en productlogo's zijn handelsmerken of gedeponeerde handelsmerken van SMART Technologies ULC in de VS en/of andere landen. De Geadopteerde Handelsmerken HDMI en HDMI High-Definition Multimedia Interface, en het HDMI-logo zijn handelsmerken of gedeponeerde handelsmerken van HDMI Administrator, Inc. in de Verenigde Staten en andere landen. Alle overige producten en bedrijfsnamen van derden zijn mogelijk handelsmerken van hun respectieve eigenaars. Dit product en/of delen ervan zijn gedekt onder één of meerdere Amerikaanse patenten: [www.smarttech.com/patents](http://www.smarttech.com/patents). Modellen en specificaties kunnen per regio verschillen. Neem contact op met uw plaatselijke vertegenwoordiger voor meer informatie. Inhoud kan zonder voorafgaande kennisgeving worden gewijzigd. 27 november 2022.

Software	
iQ ingebouwde Android™ ervaring	inbegrepen
SMART Notebook®	inbegrepen
SMART Ink® en SMART Product Drivers	inbegrepen
SMART Remote Management	Abonnement inbegrepen voor de duur van de inbegrepen garantie
SMART Learning Suite	Naar keuze

iQ ingebouwde Android ervaring	
Besturingssysteem	Android versie 11
Geheugen	6 GB DDR
Opslag	32 GB
Digitaal whiteboard	✓
Webbrowser	✓
Scherm delen	✓
Overige functionaliteiten	SMART Whiteboard Gepersonaliseerd startscherm en instellingen Voorbeeld van de live input Interactieve widgets Sjablonen, grafische organisatoren, en manipulaties Bestand en app-bibliotheken Google Drive™ en OneDrive™ toegang
Objectbewustzijn ondersteund	✓
Vermogen om toepassingen van derden te draaien	✓
Cloud opslag toegang	✓
NFC aanmelden bij een SMART account	✓
Ondersteunde talen	Chinees (vereenvoudigd), Chinees (traditioneel), Tsjechisch, Deens, Nederlands, Engels, Ests, Fins, Frans, Duits, Grieks, Hongaars, Italiaans, Japans, Koreaans, Lets, Litouws, Noors, Pools, Portugees, Roemeens, Russisch, Slowaaks, Sloveens, Spaans, Zweeds, Oekraïens, Vietnamees, Welsh
updates	Automatisch over-the-air (OTA)

PC computergebruik	
OPS ondersteuning	✓
OPS-C ondersteuning	✓
PC module stroomvoorziening OPS	60 W
Optionele rekenmodules	SMART OPS PC met Windows 10 Pro SMART Chromebox

Ingangen	Voorkant	Vorige
OPS PC accessoire slot (60 W apparaten)	–	1
HDMI® 2.1 met HDCP 1.4 en HDCP 2.3 ondersteuning	1	2
VGA video	–	1
Stereo 3,5 mm	–	1
RS-232	–	1
RJ45	–	2
USB Type-C 4K @ 60Hz, Display Port 1.2, USB 2.0 (UFP) voor aanraken en digitale audio, USB 2.0 (DFP) voor randapparatuur; 65 W stroomvoorziening	1	–
USB Type-C, 4K @ 60Hz, Display Port 1.2, USB 2.0 (UFP) voor aanraken en digitale audio, USB 3.2 Gen 1 (DFP) voor randapparatuur; 65 W stroomvoorziening	–	1
USB 2.0 van type A	–	1
USB 3.0 Type-A	1	2
USB 3.0 Type-B	–	3
USB 2.0 Type-B	1	–

Outputs	Voorkant	Vorige
HDMI 2.1	–	1
Stereo 3,5 mm	–	1
S/PDIF	–	1

Inbegrepen kabels en accessoires	Aantal
landspecifieke stroomkabel	1
USB-kabel	1
Pennen (rood en zwart)	2
gummen	2
Externe dual-band 2.4 en 5 GHz antennes	3
Afstandsbediening	1
AAA batterijen	2
WM-SBID-200 muurbeugel	1
SMART Board identificatiekaart (voor NFC aanmelden)	2
Geïllustreerde installatie handleiding	1
Belangrijk informatiedocument	1

### Verbondenheid

<b>Bedraad</b>	RJ45 (x2) 1000baseT
<b>Wi-Fi</b>	IEEE 802.11a/b/g/n/ac met 2 x 2 MIMO (zowel 2,4 als 5 GHz bandbreedte) die WEP, WPA, WPA2 PSK en 802.1X EAP-authenticatieprotocollen ondersteunen
<b>Bluetooth</b>	5.0 dual modus

### Opslag- en werkvereisten

<b>Elektriciteitsvereisten</b>	100V tot 240V Wisselstroom, 50 Hz tot 60 Hz
<b>Werkings temperatuur</b>	5–35°C
<b>Opslagtemperatuur</b>	-20–60°C
<b>vochtigheid</b>	5–80% relatieve vochtigheid, niet-condenserend

### Stroomverbruik

<b>Standaard</b>	65": 105 W 75": 134 W 86": 161 W
<b>Standby (Sluimeren)</b>	0,4 W

### Certificatie en naleving\*

<b>VS / Canada</b>	UL, FCC, ISED, CONEG Verpakking, Propositie 65
<b>EU / EEA / EFTA / EAEU</b>	CE, UKCA, LVD, CB, EMCD, RED, REACH, RoHS, Batterij, WEEE, Verpakking, POP, Ecodesign
<b>Australië/ Nieuw Zeeland</b>	RCM
<b>Prestatienormen</b>	ENERGY STAR®, HDMI

### Aankoopinformatie

<b>Bestelnummers</b>	
<b>SBID-6265S-V3</b>	SMART Board® 6065S-V3 interactief display met IQ
<b>SBID-6275S-V3</b>	SMART Board 6075S-V3 interactief display met IQ
<b>SBID-6286S-V3</b>	SMART Board 6086S-V3 interactief display met IQ
<b>TS-4PEN-MC</b>	Tool Explorer multicolor 4-pen bundle (oranje, paars, groen, blauw) met magnetische penhouder
<b>TS-4CUBE-LEARN</b>	Tool Explorer Leren 4-Kubus Bundel
<b>TS-4CUBE-MATH</b>	Tool Explorer Wiskunde 4-Kubus Bundel
<b>TS-4STAMP-PLAY</b>	Tool Explorer Spelen 4-Stempel Bundel
<b>TS-PEN-HLITE</b>	Tool Explorer tweezijdige Markeerstift (geel & groen)
<b>TS-PEN-MAGIC</b>	Tool Explorer Magische Pen
<b>SBID-ID-10</b>	Identiteitskaarten voor SMART Board 6000S - Aantal 10

### Optionele toebehoren

Zie [smarttech.com/accessories](http://smarttech.com/accessories)

### Garantie

<b>SMART Assure-garantie</b>	Inclusief geavanceerde vervanging van hardware en toegang tot onsite ondersteuning. Voorwaarden verschillen per regio. Neem contact op met uw plaatselijke verkoper of verdeler voor meer informatie en neem een kijkje op <a href="http://smarttech.com/warranty">smarttech.com/warranty</a> .
------------------------------	---

\*De beschikbaarheid van producten kan per regio verschillen.

Dit product heeft aanvullende certificeringen ontvangen die hier niet zijn vermeld.

### Kabelvereisten

<b>HDMI</b>	Gecertificeerde premium high speed HDMI (18 Gbps) Maximale lengte: 7 m
<b>USB 2.0</b>	USB 2.0 gecertificeerd Ondersteuning voor hoge snelheid (480 Mbps) Maximale lengte: 5 m
<b>USB 3.0</b>	USB 3.0 gecertificeerd Ondersteuning voor SuperSpeed (5 Gbps) Maximale lengte: 3 m
<b>USB Type-C</b>	USB 3.2 Gen 1 gecertificeerd Ondersteuning voor SuperSpeed (5 Gbps) Maximale lengte: 2 m

### Meer informatie

Zie [smarttech.com/nl/kb/171414](https://smarttech.com/nl/kb/171414)

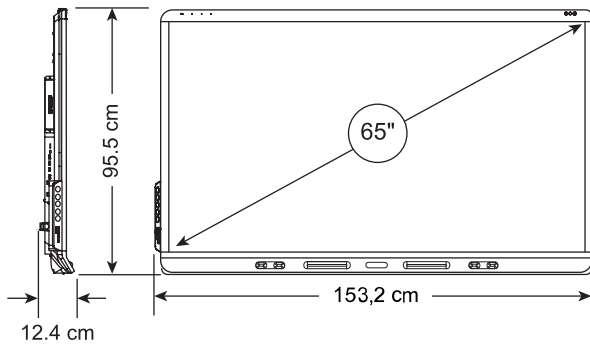
## Installatie, afmetingen en gewichten

### Aantekeningen

- Alle afmetingen  $\pm 0.3$  cm. All gezichten  $\pm 0.9$  kg.
- Product wordt rechtstaand verzonden.
- Laat ruimte vrij rondom het display voor voldoende ventilatie. Raadpleeg de SMART Board 6000S en 6000S installatiegids en onderhoudshandleiding ([smarttech.com/nl/kb/171414](http://smarttech.com/nl/kb/171414)) voor de specifieke ruimtevereisten.

### SBID-6265S-V3

#### Afmetingen



#### Gewicht

51 kg

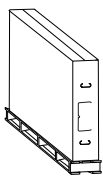
#### VESA bevestiging

M8, 600 × 400 mm

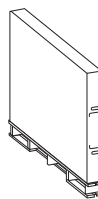
#### Handvaten

2

#### Afmetingen en gewicht van verzending (inclusief pallet)



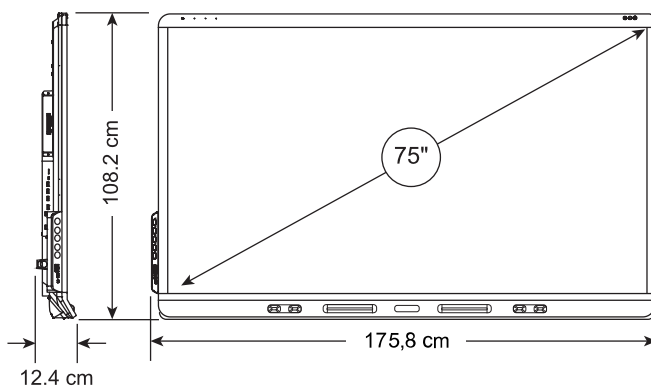
170,4 cm × 118,1 cm × 26,4 cm  
72 kg



162,5 cm × 119 cm × 22 cm  
68 kg

### SBID-6275S-V3

#### Afmetingen



#### Gewicht

65 kg

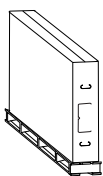
#### VESA bevestiging

M8, 600 × 400 mm

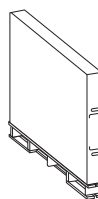
#### Handvaten

2

#### Afmetingen en gewicht van verzending (inclusief pallet)



193,1 cm × 130,8 cm × 26,4 cm  
88 kg



185 cm × 132 cm × 22 cm  
84 kg

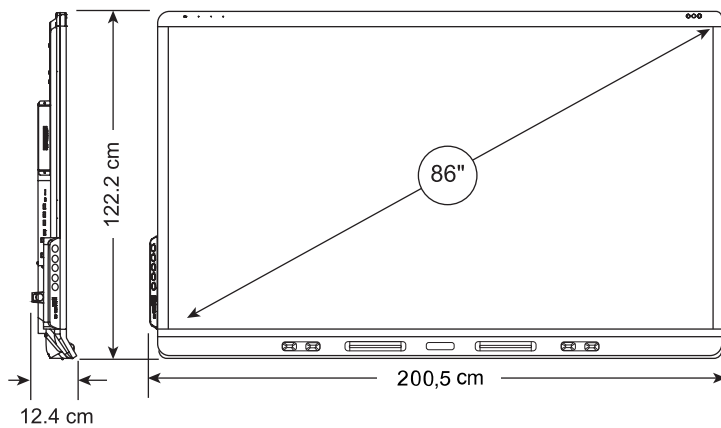
## Installatie, afmetingen en gewichten (vervolg) - continued

### Aantekeningen

- Alle afmetingen  $\pm 0.3$  cm. All gezichten  $\pm 0.9$  kg.
- Product wordt rechtstaand verzonden.
- Laat ruimte vrij rondom het display voor voldoende ventilatie. Raadpleeg de SMART Board 6000S en 6000S installatiegids en onderhoudshandleiding ([smarttech.com/nl/kb/171414](http://smarttech.com/nl/kb/171414)) voor de specifieke ruimtevereisten.

### SBID-6086S-V3

#### Afmetingen



#### Gewicht

84 kg

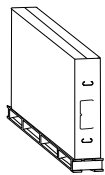
#### VESA bevestiging

M8, 600 × 400 mm

#### Handvaten

2

#### Afmetingen en gewicht van verzending (inclusief pallet)



218,6 cm × 144,7 cm × 26,4 cm

110 kg