

SMART Board® GX (V3) serie



Beeldscherm

Scherm grootte (diagonaal)	65", 75", 86"
Achtergrond verlichting	LED
Beeldverhouding	16:9
Maximale beeldschermresolutie	4K UHD (3840 × 2160)
Vernieuwingsfrequentie	60 Hz
Levensduur	≥ 50.000 uren
Helderheid¹	400 cd/m ²
Reactietijd	≤8 ms
Zichthoek	178°
Glas	Volledig warmte-gehard, ontspiegeld, bonded glass
Frame kleur	Zwart
Configuratie knoppen	Stroom, home, freeze frame, volume
Sensoren	Omgevingslicht, infrarood
Audio	2 geïntegreerde 20 W luidsprekers met Hi-Fi-audio

INTERACTIEVE ERVARING

Aanraaktechnologie	Geavanceerd infrarood
Aanraak functies	Object Awareness™ ² Gelijktijdige Too Differentiatie ³ Silktouch™
Normale reactietijd	≤8 ms
Framesnelheid	≥ 125 Hz
Nauwkeurigheid	1 mm
Minimale objectgrootte	2 mm
Multitouch-mogelijkheden	40 – Windows® 32 – Android™ 20 – Mac 10 – Chrome OS™
Tools inbegrepen	Pennen (x2)
Tool houders	Magnetisch, frame gemonteerd

smarttech.com
smarttech.com/contact

© 2024 SMART Technologies ULC. Alle rechten voorbehouden. SMART Board, SMART Notebook, SMART Ink, Object Awareness, Silktouch, smarttech, het SMART logo en alle SMART taglines zijn handelsmerken of gedeponeerde handelsmerken van SMART Technologies ULC in de VS en/of andere landen. Android en Chrome OS zijn handelsmerken van Google Inc. Het Bluetooth woordmerk is eigendom van Bluetooth SIG, Inc. en gebruik van dit merk door SMART Technologies ULC is onder licentie. De aangenomen handelsmerken HDMI en HDMI High-Definition Multimedia Interface en het HDMI-logo zijn handelsmerken of gedeponeerde handelsmerken van HDMI Licensing Administrator, Inc. in de Verenigde Staten en andere landen. Alle overige producten en bedrijfsnamen van derden zijn mogelijk handelsmerken van hun respectieve eigenaars. Dit product en/of het gebruik ervan valt onder een of meer van de volgende Amerikaanse patenten: www.smarttech.com/patents. Modellen en specificaties kunnen per regio verschillen. Neem contact op met uw plaatselijke vertegenwoordiger voor meer informatie. Inhoud kan zonder voorafgaande kennisgeving worden gewijzigd.
26 maart 2024.

¹De helderheid van individuele displays kan variëren.

²Indien aangesloten op een computer met SMART Product Drivers

³Een aangesloten computer met SMART Product Drivers is vereist. Alleen ondersteund in SMART Notebook en SMART Ink.

Software	
Ingebouwde Android™ ervaring	inbegrepen
SMART Notebook®	inbegrepen
SMART Ink® en SMART Product Drivers	inbegrepen
Optionele software	Zie smarttech.com/education en smarttech.com/business

Ingebouwde Android™ ervaring	
Besturingssysteem	Android versie 11 (op te waarderen tot Android™ 13) ⁴
CPU	Quad-core
Geheugen	8 GB DDR4
Opslag	64 GB
Digitaal whiteboard	✓
Webbrowser	✓
Scherm delen	✓
Overige functionaliteiten	Invoerkeuze Bestandsbeheer Overlay Scherm splitsen Picture-in-picture (PIP) met aanraken pass-through Interactieve widgets App bibliotheek
WPS Office	✓
Vermogen om toepassingen van derden te draaien	✓
Cloud opslag toegang	✓
Ondersteunde talen	Arabisch, Bulgaars, Chinees (Vereenvoudigd), Chinees (Traditioneel), Kroaats, Tsjechisch, Deens, Nederlands, Ests, Nederlands, Fins, Frans, Duits, Grieks, Hongaars, Indonesisch, Italiaans, Japans, Koreaans, Lets, Litouws, Noors, Pools, Portugees, Roemeens, Russisch, Servisch, Spaans, Zweeds, Thais, Turks, Oekraïens, Vietnamees
Updates	Over-the-air (OTA)

PC computergebruik	
OPS ondersteuning ⁵	SMART PCM-modules
PC module stroomvoorziening OPS	90 W
Optionele rekenmodules	Zie smarttech.com/accessories

Ingangen	Voorkant	Vorige
OPS PC accessoire slot (90 W apparaten)	–	1
HDMI® 2.0 met HDCP 1.4 en HDCP 2.2 ondersteuning	1	2
Display Poort 1.2	–	1
VGA video	–	1
Stereo 3,5 mm	–	1
RS-232 ruimtebeheer (DB-9 aansluiting)	–	1
RJ45 (LAN IN)	–	1
USB Type-C 4K @ 60 Hz Display Port alternatieve modus, aanraken, digitale audio, USB 3.2 Gen 1 (DFP) voor randapparatuur; 15 W stroomvoorziening	1	–
USB Type-C 4K @ 60 Hz Display Port alternatieve modus, aanraken, digitale audio, USB 2.0 Hi-Speed USB	–	1
USB 3.2 Gen 1 Type-A	2	2
USB 2.0 Type-A	–	1
USB 2.0 Type-B	1	1

Outputs	Voorkant	Vorige
HDMI 2.0 met ondersteuning van HDCP 1.4 en 2.2	–	1
Stereo 3,5 mm	–	1
Audio S/PDIF	–	1
RJ45 (LAN OUT)	–	1

Inbegrepen kabels en accessoires	Aantal
Landspecifieke stroomkabel	1
5 m USB 2.0 Type A naar B kabel	1
Pennen	2
Externe tweeledige Wi-Fi-antenne (2,4 en 5 GHz) en externe Bluetooth-antenne (2,4 GHz)	2
Afstandsbediening	1
AAA batterijen	2
Geïllustreerde installatie handleiding	1
Belangrijk informatiedocument	1

⁵De ondersteuning en prestaties van OPS (Open Pluggable Specification) en OPS-C modules van derden kan variëren. Voer de nodige compatibiliteitstests uit om mogelijke problemen te voorkomen.

⁴Update beschikbaar in 2024 via een USB-station (niet beschikbaar OTA).

Verbondenheid

Bedraad	RJ45 (x2) 1000baseT
Wi-Fi	IEEE 802.11ax (Wi-Fi 6) met ondersteuning voor WEP, WPA, WPA2, WPA3, PSK en 802.1X EAP authenticatieprotocollen Wi-Fi toegangspunt
Bluetooth	5.0 dual modus

Opslag- en werkvereisten

Elektriciteitsvereisten	100 V tot 240 V Wisselstroom, 50 Hz tot 60 Hz
Werkings temperatuur	0–40°C
Opslagtemperatuur	-10–60°C
vochtigheid	20–80% relatieve vochtigheid, niet-condenserend

Stroomverbruik

Standaard	65": 79 W 75": 88 W 86": 119 W
Standby (Sluimeren)	< 0,5 W

Certificatie en naleving⁶

Regelgevende Modellen	IDGX65-2, IDGX75-2 en IDGX86-2
VS / Canada	cULus, FCC, ISED, TSCA, CONEG-verpakking, Voorstel 65
EU / EEA / EFTA / EAEU	CE, UKCA, LVD, CB, EMCD, RED, REACH, RoHS, Batterij, WEEE, Verpakking, POP, Ecodesign
Australië/ Nieuw Zeeland	RCM
Prestatienormen	ENERGY STAR®, HDMI

Aankoopinformatie

Bestelnummer: GX165-V3	SMART Board® GX065-V3 interactief scherm met embedded OS
Bestelnummer: GX175-V3	SMART Board GX075-V3 interactief scherm met embedded OS
Bestelnummer: GX186-V3	SMART Board GX086-V3 interactief scherm met embedded OS
Optionele toebehoren	Zie smarttech.com/accessories

Garantie

SMART beperkte garantie op uitrusting	Voorwaarden en opties voor garantie-upgrades verschillen per regio. Bezoek smarttech.com/garantie of neem contact op met je wederverkoper voor informatie
--	--

Kabelvereisten

HDMI	Gecertificeerde premium high speed HDMI (18 Gbps) Maximale lengte: 7 m
USB 2.0	USB 2.0 gecertificeerd Ondersteuning voor hoge snelheid (480 Mbps) Maximale lengte: 5 m
USB 3.0	USB 3.0 gecertificeerd Ondersteuning voor SuperSpeed (5 Gbps) Maximale lengte: 3 m
USB Type-C	USB 3.2 Gen 1 gecertificeerd Ondersteuning voor SuperSpeed (5 Gbps) Maximale lengte: 2 m
Meer informatie	Zie smarttech.com/nl/kb/171903

⁶De beschikbaarheid van producten kan per regio verschillen.
Dit product heeft aanvullende certificeringen ontvangen die hier niet zijn vermeld.

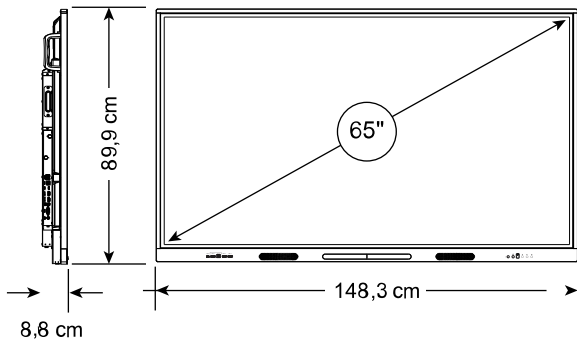
Installatie, afmetingen en gewichten

Aantekeningen

- Alle afmetingen ± 0.3 cm. All gezichten ± 0.9 kg.
- Product wordt rechtstaand verzonden.

65" modellen

Afmetingen



Gewicht

37 kg

Transportafmetingen

(inclusief laadbord)

162,0 cm \times 116,5 cm \times 16,0 cm

Transportgewicht

54 kg

VESA bevestiging

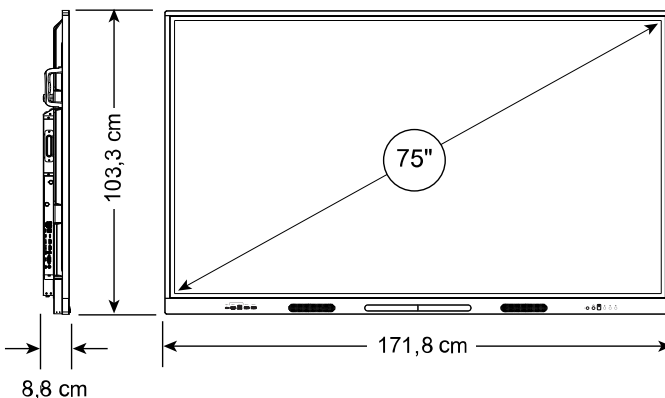
M8, 600 \times 400 mm

Handvaten

2

75" modellen

Afmetingen



Gewicht

52 kg

Transportafmetingen

(inclusief laadbord)

182,0 cm \times 128,5 cm \times 16,0 cm

Transportgewicht

71 kg

VESA bevestiging

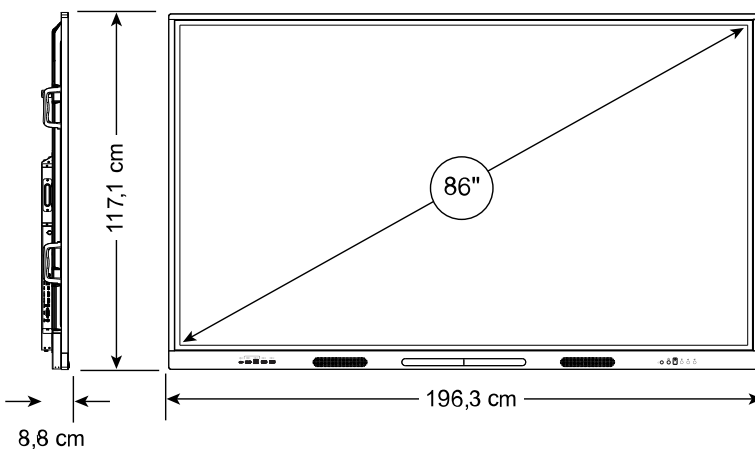
M8, 800 \times 400 mm

Handvaten

2

86" modellen

Afmetingen



Gewicht

65 kg

Transportafmetingen

(inclusief laadbord)

216,5 cm \times 144,5 cm \times 16,0 cm

Transportgewicht

90 kg

VESA bevestiging

M8, 800 \times 600 mm

Handvaten

4