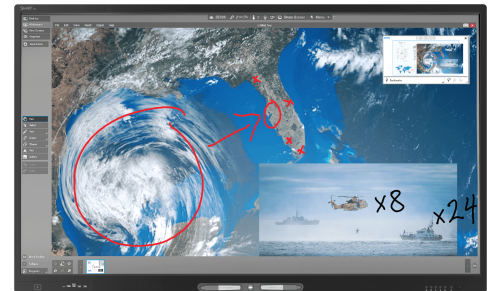




# SMART Board® M Pro hoogbeveiligde serie TAA

Beschikbaar in de VS en bepaalde internationale regio's, en voor internationale federale instanties van de VS



Beeldscherm	
<b>Scherm grootte (diagonaal)</b>	55"   65"   75"   86"
<b>Achtergrond verlichting</b>	LED
<b>Beeldverhouding</b>	16:9
<b>Maximale beeldschermresolutie</b>	4K UHD (3840 × 2160)
<b>Vernieuwingsfrequentie</b>	60 Hz
<b>Levensduur</b>	≥ 50.000 uren
<b>Helderheid<sup>1</sup></b>	55": 300 cd/m <sup>2</sup> 65", 75", 86": 400 cd/m <sup>2</sup>
<b>Responstijd</b>	≤ 8 ms
<b>Zichthoek</b>	178°
<b>Glas</b>	55": volledig hittebestendig   Antireflectie 65", 75", 86": volledig hittebestendig   Antireflectie   Verlijmd
<b>Frame kleur</b>	Zwart
<b>Configuratie knoppen</b>	Aan-/uitknop   Startpagina   Volume   Invoerkeuze   Schaduwscherm   Beeld pauzeren
<b>Sensoren</b>	Omgevingslicht   Infrarood
<b>Audio</b>	55": 2 geïntegreerde 15 W luidsprekers 65", 75", 86": 2 geïntegreerde 20 W luidsprekers

Interactieve ervaring	
<b>Aanraaktechnologie</b>	HyPr Touch™ het Geavanceerde IR
<b>Aanraak functies</b>	Gelijktijdige Too Differentiatie™ Object Awareness™ Silktouch™
<b>Normale reactietijd bij aanraking</b>	≤ 5 ms
<b>Framesnelheid</b>	≥ 200 Hz
<b>Nauwkeurigheid</b>	1 mm
<b>Minimale objectgrootte</b>	2 mm
<b>Multitouch-mogelijkheden</b>	40 – Windows 32 – Android™ 20 – Mac 10 – Chrome OS™
<b>Tools inbegrepen</b>	Pennen (x2)
<b>Tool houders</b>	Magnetisch   Op frame gemonteerd
Software	
<b>Inbegrepen</b>	SMART Meeting Pro® <ul style="list-style-type: none"> <li>• Ruimtelicentie</li> <li>• Persoonlijke licenties (x10)</li> </ul> SMART Product Drivers en SMART Ink®
<b>Naar keuze</b>	SMART TeamWorks™
Embedded software	
<b>Besturingssysteem</b>	Niet beschikbaar

<sup>1</sup>De helderheid van individuele displays kan variëren.

**PC computergebruik**

<b>OPS ondersteuning<sup>2</sup></b>	SMART PCM-modules
<b>PC module stroomvoorziening OPS</b>	85 W
<b>Optionele rekenmodules</b>	Zie > <a href="http://smarttech.com/accessories">smarttech.com/accessories</a>

Ingangen	Voorkant	Vorige
OPS PC accessoiresleuf	-	1
HDMI® 2.1 4K @ 60Hz met ondersteuning voor HDCP 1.4, HDCP 2.3 en ARC <sup>3</sup>	1	3
VGA video	-	1
Stereo 3,5 mm (variabel)	-	1
RS-232 (DB-9 connector)	-	1
RJ45 (LAN IN)	-	1
USB Type-C 4K @ 60Hz Display Port 1.2, USB 2.0 (UFP) voor aanraken en digitale audio, USB 3.2 Gen 1 (DFP) voor randapparatuur; 27 W stroomafgifte	1	-
USB Type-C, 4K @ 60Hz, Display Port 1.2, USB 2.0 (UFP) voor aanraken en digitale audio, USB 3.2 Gen 1 (DFP) voor randapparatuur; 65W vermogensafgifte	-	1
USB 2.0 van type A	-	1
USB 3.2 Gen 1 Type-A	2	2
USB 3.2 Gen 1 Type-B	1	3

Outputs	Voorkant	Vorige
HDMI 2.1 4K @ 60Hz met ondersteuning voor HDCP 2.3	-	1
USB Type-C 4K @ 60Hz Display Port 1.4a, HDCP 2.3 en HDCP 1.3, USB 3.2 Gen 1; 4,5 W stroomafgifte	-	1
Stereo 3,5 mm (variabel)	-	1
S/PDIF optisch (vast)	-	1
RJ45 (LAN UIT)	-	1

Inbegrepen kabels en accessoires	Aantal
Landspecifieke stroomkabel	1

Inbegrepen kabels en accessoires	Aantal
5 m USB 2.0 A naar B kabel	1
1,8 m USB 3.2 Gen 1 Type-C kabel, 5A	1
Pennen	2
Afstandsbediening	1
AAA batterijen	2
Geïllustreerde installatie handleiding	1
Belangrijk informatiedocument	1

**Verbondenheid**

<b>Bedraad</b>	RJ45 (x2) 1000baseT
----------------	---------------------

**Opslag- en werkvereisten**

<b>Elektriciteitsvereisten</b>	100V tot 240V Wisselstroom, 50 Hz tot 60 Hz
<b>Werkings temperatuur</b>	5-35°C
<b>Opslagtemperatuur</b>	-20-60°C
<b>Vochtigheid</b>	5-80% relatieve vochtigheid, niet-condenserend

**Stroomverbruik**

<b>Standaard</b>	55": 72 W 65": 90 W 75": 103 W 86": 149 W
<b>Standby (Sluimeren)</b>	0,2 W

**Certificatie en naleving<sup>4</sup>**

<b>Regelgevende Modellen</b>	IDX55-5   IDX65-5   IDX75-5   IDX86-5
<b>Land van herkomst</b>	Mexico
<b>VS / Canada</b>	UL   FCC   ISED   TSCA   CONEG-verpakking   Voorstel 65
<b>EU / EEA / EFTA / EAEU</b>	CE   UKCA   LVD   CB   EMCD   Rood   REACH   RoHS   Batterij   WEEE   Verpakking   POP   Ecologisch ontwerp
<b>Australië/ Nieuw Zeeland</b>	RCM   RSM
<b>Prestatienormen</b>	ENERGY STAR®   HDMI   HDCP

<sup>2</sup>De ondersteuning en prestaties van OPS (Open Pluggable Specification) en OPS-C modules van derden kan variëren. Voer de nodige compatibiliteitstests uit om mogelijke problemen te voorkomen.  
<sup>3</sup>ARC-ondersteuning is alleen beschikbaar met de HDMI 2-ingang.

<sup>4</sup>De beschikbaarheid van producten kan per regio verschillen. Dit product heeft aanvullende certificeringen ontvangen die hier niet zijn vermeld.

### Aankoopinformatie<sup>5</sup>

#### Bestelnummers

<b>M455-V5-P</b>	SMART Board® M055-V5 Pro interactief display, hoogbeveiligd, TAA
<b>M465-V5-P</b>	SMART Board M065-V5 Pro interactief display, hoogbeveiligd, TAA
<b>M475-V5-P</b>	SMART Board M075-V5 Pro interactief display, hoogbeveiligd, TAA
<b>M486-V5-P</b>	SMART Board M086-V5 Pro interactief display, hoogbeveiligd, TAA

#### Optionele toebehoren

<b>WM-SBID-200</b>	SMART Muurbevestiging voor interactieve schermen uit de SMART MX serie
<b>Overige accessoires</b>	Zie > <a href="https://smarttech.com/accessories">smarttech.com/accessories</a>

#### SMART Garantie

Voorwaarden en opties voor garantie-upgrades verschillen per regio. Ga naar [smarttech.com/warranty](https://smarttech.com/warranty) of neem contact op met je reseller voor informatie.

#### Kabelvereisten

Zie > *SMART kabels en aansluitingen gids* ([docs.smarttech.com/kb/171926](https://docs.smarttech.com/kb/171926))



<sup>5</sup>Bestelnummers kunnen per regio verschillen.

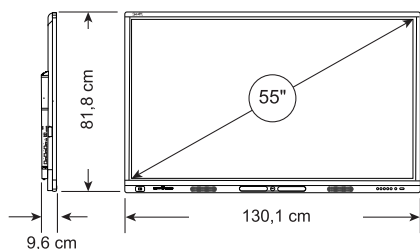
## Installatie, afmetingen en gewichten

### Aantekeningen

- Alle afmetingen ± 0.3 cm. All gezichten ± 0.9 kg. Alle afmetingen en gewichtswaarden zijn voorlopig en kunnen worden gewijzigd.
- Product wordt rechtstaand verzonden.
- Laat ruimte vrij rond het scherm voor voldoende ventilatie.

## 55" modellen

### Afmetingen



### Gewicht

32 kg

### Transportafmetingen (inclusief laadbord)

142,5 cm × 111 cm × 16 cm

### Transportgewicht

47 kg

### VESA bevestiging

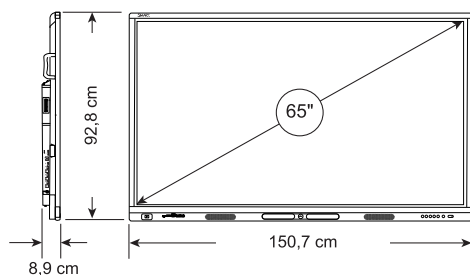
M8 | 400 × 400 mm

### Handvaten

-

## 65" modellen

### Afmetingen



### Gewicht

40 kg

### Transportafmetingen (inclusief laadbord)

162 cm × 116.5 cm × 16 cm

### Transportgewicht

56 kg

### VESA bevestiging

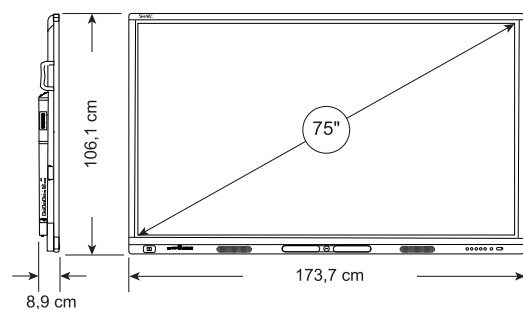
M8 | 600 × 400 mm

### Handvaten

2

## 75" modellen

### Afmetingen



### Gewicht

54 kg

### Transportafmetingen (inclusief laadbord)

182 cm × 128.5 cm × 16 cm

### Transportgewicht

72 kg

### VESA bevestiging

M8 | 800 × 400 mm

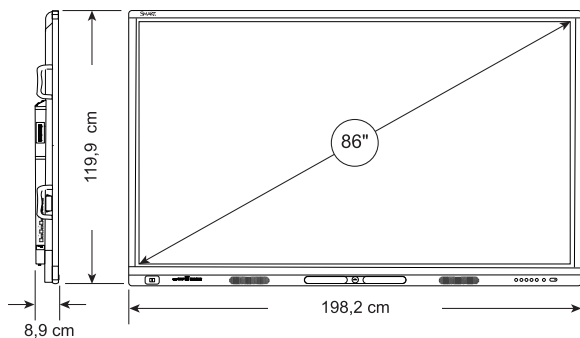
### Handvaten

2

## Installatie, afmetingen en gewichten (vervolg)

### 86" modellen

#### Afmetingen



#### Gewicht

68 kg

#### Transportafmetingen (inclusief laadbord)

216.5 cm × 144.5 cm × 16 cm

#### Transportgewicht

94 kg

#### VESA bevestiging

M8 | 800 × 600 mm

#### Handvaten

4

**smarttech.com**  
**smarttech.com/contact**

© 2024 SMART Technologies ULC. Alle rechten voorbehouden. SMART Board, SMART Meeting Pro, SMART TeamWorks, SMART Ink, HyPr Touch, Simultaneous Tool Differentiation, Object Awareness, SilkTouch, smarttech, het SMART logo en alle SMART taglines en productlogo's zijn handelsmerken of gedeponeerde handelsmerken van SMART Technologies ULC in de VS en/of andere landen. De aangenomen handelsmerken HDMI, HDMI High-Definition Multimedia Interface en het HDMI-logo zijn handelsmerken of gedeponeerde handelsmerken van HDMI Administrator, Inc. in de Verenigde Staten en andere landen. Android en Chrome OS zijn handelsmerken van Google Inc. Alle overige product- en bedrijfsnamen van derden zijn mogelijk handelsmerken van hun respectieve eigenaars. Dit product en/of delen ervan zijn gedekt onder één of meerdere Amerikaanse patenten: [www.smarttech.com/patents](http://www.smarttech.com/patents). Inhoud kan zonder voorafgaande kennisgeving worden gewijzigd. 18 september 2024.