



# SMART Board® MX (V5) serie met iQ



Beeldscherm	
<b>Scherm grootte (diagonaal)</b>	55"   65"   75"   86"
<b>Achtergrond verlichting</b>	LED
<b>Beeldverhouding</b>	16:9
<b>Maximale beeldschermresolutie</b>	4K UHD (3840 × 2160)
<b>Vernieuwingsfrequentie</b>	60 Hz
<b>Levensduur</b>	≥ 50.000 uren
<b>Helderheid<sup>1</sup></b>	55": 300 cd/m <sup>2</sup> 65", 75", 86": 400 cd/m <sup>2</sup>
<b>Responstijd</b>	≤ 8 ms
<b>Zichthoek</b>	178°
<b>Glas</b>	55": volledig hittebestendig   Antireflectie 65", 75", 86": volledig hittebestendig   Antireflectie   Verlijmd
<b>Frame kleur</b>	Wit
<b>Configuratie knoppen</b>	Aan-/uitknop   Startpagina   Volume   Invoerkeuze   Schaduwscherm   Beeld pauzeren
<b>Sensoren</b>	Omgevingslicht   Infrarood
<b>Audio</b>	55": 2 geïntegreerde 15 W luidsprekers 65", 75", 86": 2 geïntegreerde 20 W luidsprekers Geïntegreerde lineaire array van zes microfoons met ondersteuning voor akoestische echo-onderdrukking

NFC	
	Geïntegreerde RFID NFC lezer/schrijver
	CCID (chipkaartinterface-apparaat) bij gebruik met een native driver voor besturingssystemen (Windows®, Linux® en/of Mac)
	Ondersteunde protocollen: ISO 14443A/B, ISO 15693, NFC Tag 1-4

Interactieve ervaring	
<b>Aanraaktechnologie</b>	HyPr Touch™ het Geavanceerde IR
<b>Aanraak functies</b>	Gelijktijdige Too Differentiatie™ Object Awareness™ Silktouch™
<b>Normale reactietijd bij aanraking</b>	≤ 5 ms
<b>Framesnelheid</b>	≥ 200 Hz
<b>Nauwkeurigheid</b>	1 mm
<b>Minimale objectgrootte</b>	2 mm
<b>Multitouch-mogelijkheden</b>	40 – Windows 32 – Android™ 20 – Mac 10 – Chrome OS™
<b>Tools inbegrepen</b>	Pennen (x2)
<b>Tool houders</b>	Magnetisch   Op frame gemonteerd
Software	
<b>Inbegrepen</b>	Android-ervaring met iQ ingebouwd SMART Notebook® SMART Product Drivers en SMART Ink® SMART Remote Management
<b>Naar keuze</b>	SMART Notebook Plus Lumio™

<sup>1</sup>De helderheid van individuele displays kan variëren.

<b>iQ ingebouwde Android ervaring</b>	
<b>Besturingssysteem</b>	Android versie 13.0 (voorwaarts compatibel)
<b>CPU</b>	Octa-core
<b>Geheugen</b>	8 GB DDR4
<b>OS-architectuur</b>	64-bits
<b>Opslag</b>	64 GB (tot 576 GB)
<b>Gebruikersinterface</b>	4K UHD (3840 × 2160)
<b>Digitaal whiteboard</b>	✓
<b>Webbrowser</b>	✓
<b>Scherm delen</b>	✓
<b>Google Play™ Protect gecertificeerd<sup>2</sup></b>	✓
<b>Google Play Store</b>	✓
<b>Overige functionaliteiten</b>	Gepersonaliseerd startscherm en instellingen Invoerkeuze Scherm splitsen Beeld-in-beeld (PIP) Interactieve widgets Sjablonen, grafische organisatoren, en manipulaties Bestand en app-bibliotheken
<b>Vermogen om toepassingen van derden te draaien</b>	✓
<b>Cloud opslag toegang</b>	✓
<b>NFC aanmelden bij een SMART account</b>	✓
<b>Apparaatgebaseerd aanmelden bij een SMART-account</b>	✓
<b>Ondersteunde talen</b>	Baskisch   Catalaans/Valenciaans   Chinees (Traditioneel)   Chinees (Vereenvoudigd)   Deens   Duits   Engels   Ests   Fins   Frans   Galicisch   Grieks   Hongaars   Italiaans   Japans   Koreaans   Lets   Litouws   Nederlands   Noors   Oekraïens   Pools   Portugees   Roemeens   Russisch   Sloveens   Slowaaks   Spaans   Tsjechisch   Vietnamese   Welsh   Zweeds
<b>Updates</b>	Automatisch over-the-air (OTA)

<b>PC computergebruik</b>	
<b>OPS ondersteuning<sup>3</sup></b>	SMART PCM-modules
<b>PC module stroomvoorziening OPS</b>	85 W
<b>Optionele rekenmodules</b>	Zie > <a href="https://smarttech.com/accessories">smarttech.com/accessories</a>

<b>Ingangen</b>	<b>Voorkant</b>	<b>Vorige</b>
OPS PC accessoiresleuf	–	1
MicroSD-slot met veiligheidsdeksel	–	1
HDMI® 2.1 4K @ 60Hz met ondersteuning voor HDCP 1.4, HDCP 2.3 en ARC <sup>4</sup>	1	3
VGA video	–	1
Stereo 3,5 mm (variabel)	–	1
RS-232 (DB-9 connector)	–	1
RJ45 (LAN IN)	–	1
USB Type-C 4K @ 60Hz Display Port 1.2, USB 2.0 (UFP) voor aanraken en digitale audio, USB 3.2 Gen 1 (DFP) voor randapparatuur; 27 W stroomafgifte	1	–
USB Type-C, 4K @ 60Hz, Display Port 1.2, USB 2.0 (UFP) voor aanraken en digitale audio, USB 3.2 Gen 1 (DFP) voor randapparatuur; 65W vermogensafgifte	–	1
USB 2.0 van type A	–	1
USB 3.2 Gen 1 Type-A	2	2
USB 3.2 Gen 1 Type-B	1	3

<b>Outputs</b>	<b>Voorkant</b>	<b>Vorige</b>
HDMI 2.1 4K @ 60Hz met ondersteuning voor HDCP 2.3	–	1
USB Type-C 4K @ 60Hz Display Port 1.4a, HDCP 2.3 en HDCP 1.3, USB 3.2 Gen 1; 4,5 W stroomafgifte	–	1
Stereo 3,5 mm (variabel)	–	1
S/PDIF optisch (vast)	–	1
RJ45 (LAN UIT)	–	1

<sup>2</sup>In afwachting van de laatste tests

<sup>3</sup>De ondersteuning en prestaties van OPS (Open Pluggable Specification) en OPS-C modules van derden kan variëren. Voer de nodige compatibiliteitstests uit om mogelijke problemen te voorkomen.

<sup>4</sup>ARC-ondersteuning is alleen beschikbaar met de HDMI 2-ingang.

Inbegrepen kabels en accessoires	Aantal
Landspecifieke stroomkabel	1
5 m USB 2.0 A naar B kabel	1
1,8 m USB 3.2 Gen 1 Type-C kabel, 5A	1
Pennen	2
Externe tri-band Wi-Fi (2,4, 5 en 6-7,2 GHz) en Bluetooth® (2,4 GHz) antennes	2
Afstandsbediening	1
AAA batterijen	2
SMART ID kaarten (voor NFC aanmelding bij een SMART account)	2
Geïllustreerde installatie handleiding	1
Belangrijk informatiedocument	1

### Verbondenheid

<b>Bedraad</b>	RJ45 (x2) 1000baseT
<b>Wi-Fi</b>	IEEE 802.11ax (Wi-Fi 6e) met ondersteuning voor WEP, WPA, WPA2, WPA3 PSK en 802.1X EAP authenticatieprotocollen.
<b>Bluetooth</b>	5.2 dual modus

### Opslag- en werkvereisten

<b>Elektriciteitsvereisten</b>	100V tot 240V Wisselstroom, 50 Hz tot 60 Hz
<b>Werkings temperatuur</b>	5–35°C
<b>Opslagtemperatuur</b>	-20–60°C
<b>Vochtigheid</b>	5–80% relatieve vochtigheid, niet-condenserend

### Stroomverbruik

<b>Standaard</b>	55": 72 W 65": 90 W 75": 103 W 86": 149 W
<b>Standby (Sluimeren)</b>	0,2 W

### Certificatie en naleving<sup>5</sup>

<b>Regelgevende Modellen</b>	IDX55-5   IDX65-5   IDX75-5   IDX86-5
<b>VS / Canada</b>	UL   FCC   ISED   TSCA   CONEG-verpakking   Voorstel 65

<sup>5</sup>De beschikbaarheid van producten kan per regio verschillen.

Dit product heeft aanvullende certificeringen ontvangen die hier niet zijn vermeld.

**EU / EEA / EFTA / EAEU** CE | UKCA | LVD | CB | EMCD | Rood | REACH | RoHS | Batterij | WEEE | Verpakking | POP | Ecologisch ontwerp

**Australië/ Nieuw Zeeland** RCM | RSM

**Prestatienormen** ENERGY STAR® | HDMI | HDCP

### Aankoopinformatie<sup>6</sup>

#### Bestelnummers

**MX255-V5** SMART Board® MX055-V5 interactief display met iQ

**MX265-V5** SMART Board MX065-V5 interactief display met iQ

**MX275-V5** SMART Board MX075-V5 interactief display met iQ

**MX286-V5** SMART Board MX086-V5 interactief display met iQ

### Optionele toebehoren

**WM-SBID-200** SMART Muurbevestiging voor interactieve schermen uit de SMART MX serie

**SWC-120UHD** SMART Ultra HD Camera 120

**Overige accessoires** Zie > [smarttech.com/accessories](https://smarttech.com/accessories)

### SMART Garantie

Voorwaarden en opties voor garantie-upgrades verschillen per regio. Ga naar [smarttech.com/warranty](https://smarttech.com/warranty) of neem contact op met je reseller voor informatie.

### Kabelvereisten

Zie > [SMART kabels en aansluitingen gids \(docs.smarttech.com/kb/171926\)](https://docs.smarttech.com/kb/171926)



<sup>6</sup>Bestelnummers kunnen per regio verschillen.

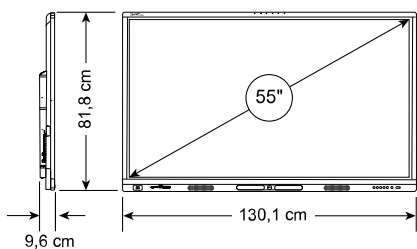
## Installatie, afmetingen en gewichten

### Aantekeningen

- Alle afmetingen ± 0.3 cm. All gezichten ± 0.9 kg. Alle afmetingen en gewichtswaarden zijn voorlopig en kunnen worden gewijzigd.
- Product wordt rechtstaand verzonden.
- Laat ruimte vrij rond het scherm voor voldoende ventilatie.

## 55" modellen

### Afmetingen



### Gewicht

32 kg

### Transportafmetingen (inclusief laadbord)

142,5 cm × 111 cm × 16 cm

### Transportgewicht

47 kg

### VESA bevestiging

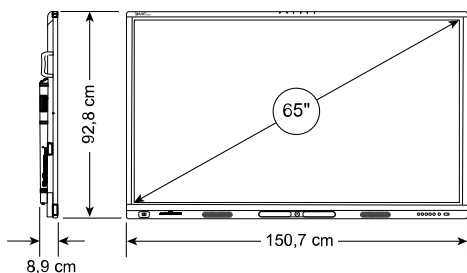
M8 | 400 × 400 mm

### Handvaten

-

## 65" modellen

### Afmetingen



### Gewicht

40 kg

### Transportafmetingen (inclusief laadbord)

162 cm × 116,5 cm × 16 cm

### Transportgewicht

56 kg

### VESA bevestiging

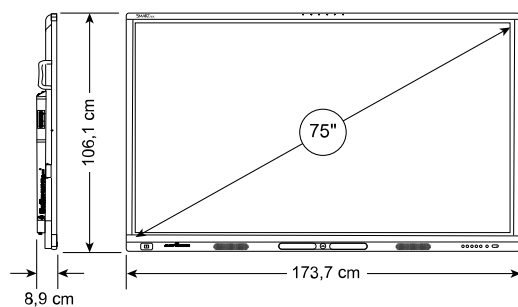
M8 | 600 × 400 mm

### Handvaten

2

## 75" modellen

### Afmetingen



### Gewicht

54 kg

### Transportafmetingen (inclusief laadbord)

182 cm × 128,5 cm × 16 cm

### Transportgewicht

72 kg

### VESA bevestiging

M8 | 800 × 400 mm

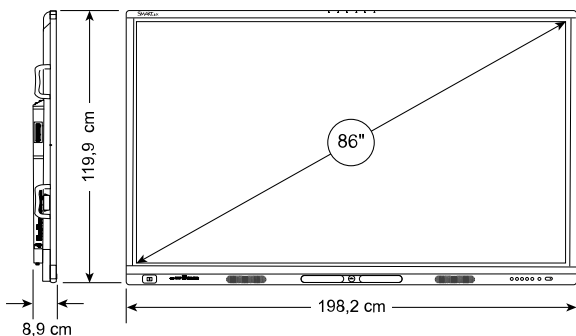
### Handvaten

2

## Installatie, afmetingen en gewichten (vervolg)

### 86" modellen

#### Afmetingen



#### Gewicht

68 kg

#### Transportafmetingen (inclusief laadbord)

216,5 cm × 144,5 cm × 16 cm

#### Transportgewicht

94 kg

#### VESA bevestiging

M8 | 800 × 600 mm

#### Handvaten

4

[smarttech.com](https://www.smarttech.com)

[smarttech.com/contact](https://www.smarttech.com/contact)

© 2024 SMART Technologies ULC. Alle rechten voorbehouden. SMART Board, SMART Notebook, Lumio by SMART, SMART Ink, HyPr Touch, Simultaneous Tool Differentiation, Object Awareness, Silktouch, smarttech, het SMART logo en alle SMART taglines en productlogo's zijn handelsmerken of gedeponeerde handelsmerken van SMART Technologies ULC in de VS en/of andere landen. De aangenomen handelsmerken HDMI, HDMI High-Definition Multimedia Interface en het HDMI-logo zijn handelsmerken of gedeponeerde handelsmerken van HDMI Administrator, Inc. in de Verenigde Staten en andere landen. Het Bluetooth-woordmerk is eigendom van Bluetooth SIG, Inc. en het gebruik van dergelijke merken door SMART Technologies ULC is onder licentie. Android en Chrome OS zijn handelsmerken van Google Inc. Alle overige product- en bedrijfsnamen van derden zijn mogelijk handelsmerken van hun respectieve eigenaars. Dit product en/of delen ervan zijn gedekt onder één of meerdere Amerikaanse patenten: [www.smarttech.com/patents](https://www.smarttech.com/patents). Inhoud kan zonder voorafgaande kennisgeving worden gewijzigd. 5 juni 2024.