



SMART Board® MX (V5) Pro serie met iQ



Beeldscherm	
Scherm grootte (diagonaal)	55" 65" 75" 86"
Achtergrond verlichting	LED
Beeldverhouding	16:9
Maximale beeldschermresolutie	4K UHD (3840 × 2160)
Vernieuwingsfrequentie	60 Hz
Levensduur	≥ 50.000 uren
Helderheid¹	55": 300 cd/m ² 65", 75", 86": 400 cd/m ²
Responstijd	≤ 8 ms
Zichthoek	178°
Glas	55": volledig hittebestendig Antireflectie 65", 75", 86": volledig hittebestendig Antireflectie Verlijmd
Frame kleur	Wit
Configuratie knoppen	Aan-/uitknop Startpagina Volume Invoerkeuze Schaduwscherm Beeld pauzeren
Sensoren	Omgevingslicht Infrarood
Audio	55": 2 geïntegreerde 15 W luidsprekers 65", 75", 86": 2 geïntegreerde 20 W luidsprekers Geïntegreerde lineaire array van zes microfoons met ondersteuning voor akoestische echo-onderdrukking

NFC	
	Geïntegreerde RFID NFC lezer/schrijver
	CCID (chipkaartinterface-apparaat) bij gebruik met een native driver voor besturingssystemen (Windows®, Linux® en/of Mac)
	Ondersteunde protocollen: ISO 14443A/B, ISO 15693, NFC Tag 1-4

Interactieve ervaring	
Aanraaktechnologie	HyPr Touch™ het Geavanceerde IR
Aanraak functies	Gelijktijdige Too Differentiatie™ Object Awareness™ Silktouch™
Normale reactietijd bij aanraking	≤ 5 ms
Framesnelheid	≥ 200 Hz
Nauwkeurigheid	1 mm
Minimale objectgrootte	2 mm
Multitouch-mogelijkheden	40 - Windows 32 - Android™ 20 - Mac 10 - Chrome OS™
Tools inbegrepen	Pennen (x2)
Tool houders	Magnetisch Op frame gemonteerd

Software	
Inbegrepen	Android-ervaring met iQ ingebouwd SMART Meeting Pro® <ul style="list-style-type: none"> • Ruimtelicentie • Persoonlijke licenties (x10) SMART Product Drivers en SMART Ink® SMART Remote Management
Naar keuze	SMART TeamWorks™

¹De helderheid van individuele displays kan variëren.

iQ ingebouwde Android ervaring	
Besturingssysteem	Android versie 13.0 (voorwaarts compatibel)
CPU	Octa-core
Geheugen	8 GB DDR4
OS-architectuur	64-bits
Opslag	64 GB (tot 576 GB)
Gebruikersinterface	4K UHD (3840 × 2160)
Digitaal whiteboard	✓
Webbrowser	✓
Schermdelen	✓
Google Play™ Protect gecertificeerd²	✓
Google Play Store	✓
Overige functionaliteiten	Gepersonaliseerd startscherm en instellingen Invoerkeuze Schermdelen splitsen Beeld-in-beeld (PIP) Interactieve widgets Sjablonen, grafische organisatoren, en manipulaties Bestand en app-bibliotheken
Vermogen om toepassingen van derden te draaien	✓
Cloud opslag toegang	✓
NFC aanmelden bij een SMART account	✓
Apparaatgebaseerd aanmelden bij een SMART-account	✓
Ondersteunde talen	Baskisch Catalaans/Valenciaans Chinees (Traditioneel) Chinees (Vereenvoudigd) Deens Duits Engels Ests Fins Frans Galicisch Grieks Hongaars Italiaans Japans Koreaans Lets Litouws Nederlands Noors Oekraïens Pools Portugees Roemeens Russisch Sloveens Slowaaks Spaans Tsjechisch Vietnamees Welsh Zweeds
Updates	Automatisch over-the-air (OTA)

PC computergebruik	
OPS ondersteuning³	SMART PCM-modules
PC module stroomvoorziening OPS	85 W
Optionele rekenmodules	Zie > smarttech.com/accessories

Ingangen	Voorkant	Vorige
OPS PC accessoiresleuf	–	1
MicroSD-slot met veiligheidsdeksel	–	1
HDMI® 2.1 4K @ 60Hz met ondersteuning voor HDCP 1.4, HDCP 2.3 en ARC ⁴	1	3
VGA video	–	1
Stereo 3,5 mm (variabel)	–	1
RS-232 (DB-9 connector)	–	1
RJ45 (LAN IN)	–	1
USB Type-C 4K @ 60Hz Display Port 1.2, USB 2.0 (UFP) voor aanraken en digitale audio, USB 3.2 Gen 1 (DFP) voor randapparatuur; 27 W stroomafgifte	1	–
USB Type-C, 4K @ 60Hz, Display Port 1.2, USB 2.0 (UFP) voor aanraken en digitale audio, USB 3.2 Gen 1 (DFP) voor randapparatuur; 65W vermogensafgifte	–	1
USB 2.0 van type A	–	1
USB 3.2 Gen 1 Type-A	2	2
USB 3.2 Gen 1 Type-B	1	3

Outputs	Voorkant	Vorige
HDMI 2.1 4K @ 60Hz met ondersteuning voor HDCP 2.3	–	1
USB Type-C 4K @ 60Hz Display Port 1.4a, HDCP 2.3 en HDCP 1.3, USB 3.2 Gen 1; 4,5 W stroomafgifte	–	1
Stereo 3,5 mm (variabel)	–	1
S/PDIF optisch (vast)	–	1
RJ45 (LAN UIT)	–	1

²In afwachting van de laatste tests

³De ondersteuning en prestaties van OPS (Open Pluggable Specification) en OPS-C modules van derden kan variëren. Voer de nodige compatibiliteitstests uit om mogelijke problemen te voorkomen.

⁴ARC-ondersteuning is alleen beschikbaar met de HDMI 2-ingang.

Inbegrepen kabels en accessoires	Aantal
Landspecifieke stroomkabel	1
5 m USB 2.0 A naar B kabel	1
1,8 m USB 3.2 Gen 1 Type-C kabel, 5A	1
Pennen	2
Externe tri-band Wi-Fi (2,4, 5 en 6-7,2 GHz) en Bluetooth® (2,4 GHz) antennes	2
Afstandsbediening	1
AAA batterijen	2
Geïllustreerde installatie handleiding	1
Belangrijk informatiedocument	1

Verbondenheid

Bedraad	RJ45 (x2) 1000baseT
Wi-Fi	IEEE 802.11ax (Wi-Fi 6e) met ondersteuning voor WEP, WPA, WPA2, WPA3 PSK en 802.1X EAP authenticatieprotocollen.
Bluetooth	5.2 dual modus

Opslag- en werkvereisten

Elektriciteitsvereisten	100V tot 240V Wisselstroom, 50 Hz tot 60 Hz
Werkings temperatuur	5–35°C
Opslagtemperatuur	-20–60°C
Vochtigheid	5–80% relatieve vochtigheid, niet-condenserend

Stroomverbruik

Standaard	55": 72 W 65": 90 W 75": 103 W 86": 149 W
Standby (Sluimeren)	0,2 W

Certificatie en naleving⁵

Regelgevende Modellen	IDX55-5 IDX65-5 IDX75-5 IDX86-5
VS / Canada	UL FCC ISED TSCA CONEG-verpakking Voorstel 65
EU / EEA / EFTA / EAEU	CE UKCA LVD CB EMCD Rood REACH RoHS Batterij WEEE Verpakking POP Ecologisch ontwerp

⁵De beschikbaarheid van producten kan per regio verschillen.

Dit product heeft aanvullende certificeringen ontvangen die hier niet zijn vermeld.

Australië/ Nieuw Zeeland	RCM RSM
Prestatienormen	ENERGY STAR® HDMI HDCP

Aankoopinformatie⁶

Bestelnummers

MX255-V5-PW	SMART Board® MX055-V5 Pro interactief display met iQ
MX265-V5-PW	SMART Board MX065-V5 Pro interactief display met iQ
MX275-V5-PW	SMART Board MX075-V5 Pro interactief display met iQ
MX286-V5-PW	SMART Board MX086-V5 Pro interactief display met iQ

Optionele toebehoren

WM-SBID-200	SMART Muurbevestiging voor interactieve schermen uit de SMART MX serie
SWC-120UHD	SMART Ultra HD Camera 120
Overige accessoires	Zie > smarttech.com/accessories

SMART Garantie

Voorwaarden en opties voor garantie-upgrades verschillen per regio. Ga naar [smarttech.com/warranty](https://www.smarttech.com/warranty) of neem contact op met je reseller voor informatie.

Kabelvereisten

Zie > [SMART kabels en aansluitingen gids](https://docs.smarttech.com/kb/171926) (docs.smarttech.com/kb/171926)



⁶Bestelnummers kunnen per regio verschillen.

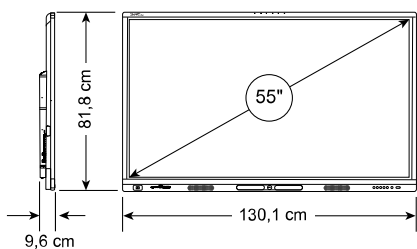
Installatie, afmetingen en gewichten

Aantekeningen

- Alle afmetingen ± 0.3 cm. All gezichten ± 0.9 kg. Alle afmetingen en gewichtswaarden zijn voorlopig en kunnen worden gewijzigd.
- Product wordt rechtstaand verzonden.
- Laat ruimte vrij rond het scherm voor voldoende ventilatie.

55" modellen

Afmetingen



Gewicht

32 kg

Transportafmetingen (inclusief laadbord)

142,5 cm × 111 cm × 16 cm

Transportgewicht

47 kg

VESA bevestiging

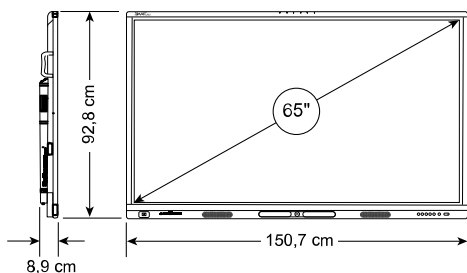
M8 | 400 × 400 mm

Handvaten

-

65" modellen

Afmetingen



Gewicht

40 kg

Transportafmetingen (inclusief laadbord)

162 cm × 116,5 cm × 16 cm

Transportgewicht

56 kg

VESA bevestiging

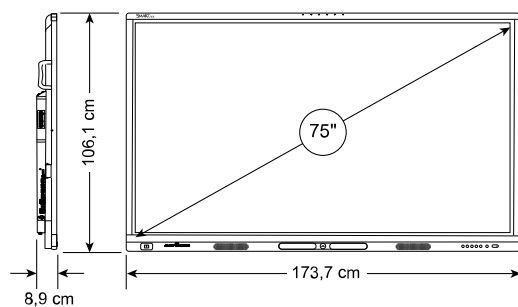
M8 | 600 × 400 mm

Handvaten

2

75" modellen

Afmetingen



Gewicht

54 kg

Transportafmetingen (inclusief laadbord)

182 cm × 128,5 cm × 16 cm

Transportgewicht

72 kg

VESA bevestiging

M8 | 800 × 400 mm

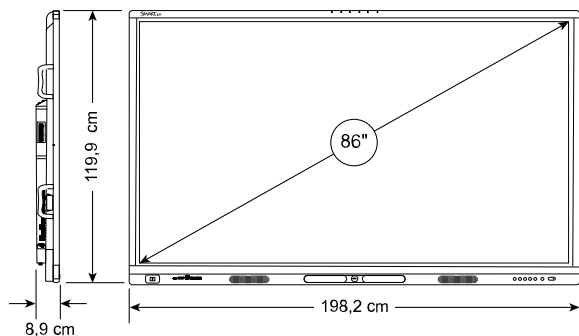
Handvaten

2

Installatie, afmetingen en gewichten (vervolg)

86" modellen

Afmetingen



Gewicht

68 kg

Transportafmetingen (inclusief laadbord)

216,5 cm × 144,5 cm × 16 cm

Transportgewicht

94 kg

VESA bevestiging

M8 | 800 × 600 mm

Handvaten

4

[smarttech.com](https://www.smarttech.com)

[smarttech.com/contact](https://www.smarttech.com/contact)

© 2024 SMART Technologies ULC. Alle rechten voorbehouden. SMART Board, SMART Meeting Pro, SMART TeamWorks, SMART Ink, HyPr Touch, Simultaneous Tool Differentiation, Object Awareness, SilkTouch, smarttech, het SMART logo en alle SMART taglines en productlogo's zijn handelsmerken of gedeponeerde handelsmerken van SMART Technologies ULC in de VS en/of andere landen. De aangenomen handelsmerken HDMI, HDMI High-Definition Multimedia Interface en het HDMI-logo zijn handelsmerken of gedeponeerde handelsmerken van HDMI Administrator, Inc. in de Verenigde Staten en andere landen. Het Bluetooth-woordmerk is eigendom van Bluetooth SIG, Inc. en het gebruik van dergelijke merken door SMART Technologies ULC is onder licentie. Android en Chrome OS zijn handelsmerken van Google Inc. Alle overige product- en bedrijfsnamen van derden zijn mogelijk handelsmerken van hun respectieve eigenaars. Dit product en/of delen ervan zijn gedekt onder één of meerdere Amerikaanse patenten: www.smarttech.com/patents. Inhoud kan zonder voorafgaande kennisgeving worden gewijzigd. 5 juni 2024.