

SMART Board® 6000S (C)-serien

SBID-6065S-C
SBID-6075S-C
SBID-6086S-C



| Skjerm | |
|----------------------------------|--|
| Skjermstørrelser (diagonalt) | 65", 75", 86" |
| Bakgrunnsbelysning | LED |
| Aspect Ratio (størrelsesforhold) | 16:9 |
| Maksimal skjermoppløsning | 4K UHD (3840 × 2160) |
| oppdateringshyppighet | 60 Hz |
| Levetid | ≥ 50 000 timer |
| Styrke (maksimal) | ≥350 cd/m ² |
| Responstid | ≤ 8 ms |
| Visningsvinkel | 178° |
| Glass | Fullt varmeherdet antirefleksglass som motstår flekker og fingeravtrykk |
| Glasstykkelse | 4 mm |
| Rammefarge | Hvit |
| Bekvemmelighetsknapper | Strøm, hjem, volum, skjermkyggelegging, fryseramme |
| Sensorer | Nærhet, omgivelseslys, infrarød, romtemperatur og fuktighet ¹ |
| Lyd | 2 integrerte 20 W høyttalere |

| Interaktiv opplevelse | |
|-------------------------------------|--|
| Berøringsteknologi | HyPr Touch™ med InGlass™ |
| Berøringsfunksjoner | Tool Explorer™ Samtidig verktøy-differensiering Objektbevissthet™ Pen ID™ Silktouch™ |
| Typisk responstid | 9 ms |
| Bildefrekvens | 150 Hz |
| Nøyaktighet | 1,5 mm (over 90% areal) |
| Minimum objektstørrelse | 5 mm |
| Multi-berøringskapabiliteter | 20 – Windows® og Mac 10 – Chrome OS™ |
| Verktøy inkludert | Penner (×2) Viskelær (×2) |
| Verktøyholdere | Intelligent, magnetisk, rammemontert |
| Valgfrie verktøy | Flerfarget pakke med fire penner Magisk penn Markeringspenn |
| Programvare | |
| SMART Notebook® | inkludert |
| SMART Ink® og SMART Product Drivers | inkludert |
| SMART Learning Suite | Valgfritt |

smarttech.com
smarttech.com/contact

© 2022 SMART Technologies ULC. Med enerett. SMART Board, SMART Notebook, SMART Ink, HyPr Touch, Tool Explorer, Object Awareness, Pen ID, Silktouch, smarttech, SMART logo og alle SMART taglines er varemerker eller registrerte varemerker for SMART Technologies ULC i USA og / eller andre land. Adopterte varemerker som HDMI, HDMI High-Definition Multimedia Interface og HDMI-logoen er varemerker eller registrerte varemerker for HDMI Licensing Administrator, Inc. i USA og andre land. Alle andre tredjepartsprodukter og firmanavn kan være varemerker tilhørende de respektive eierne. Dette produktet og/eller bruken av det dekkes av én eller flere av følgende amerikanske patenter: www.smarttech.com/patents. Innholdet kan endres uten forvarsel. Modeller og spesifikasjoner kan variere etter region. Kontakt din lokale representant for mer informasjon. 1. juni 2022.

¹Data om temperatur og fuktighet er ikke tilgjengelig når iQ-funksjoner er deaktivert.

| PC-databehandling | |
|-------------------------------|--|
| OPS-støtte | ✓ |
| OPS-C-støtte | ✓ |
| PC-modul med strømstøttet OPS | 60 W |
| Valgfrie datamoduler | SMART OPS PC med Windows 10 Pro SMART Chromebox |

| Inputs | Forside | Tilbake |
|---|---------|---------|
| OPS PC-tilbehørsspor (60 W-enheter) | – | 1 |
| HDMI® 2.0 med HDCP 1.4 og HDCP 2.2-støtte | 1 | 2 |
| VGA-video | – | 1 |
| Stereo 3,5 mm | – | 1 |
| RS-232 | – | 1 |
| RJ45 | – | 2 |
| USB Type-C 4K @ 60Hz Skjermpport Alternativ modus, USB3 Dual Role Data Transfer Funksjonalitet, berøring og digital lyd; 60W strømforsyning | 1 | – |
| USB 2.0 Type-A | – | 1 |
| USB 3.0 Type-A | 1 | 1 |
| USB 3.0 Type-B | 1 | 3 |

| Utganger | Forside | Tilbake |
|---------------|---------|---------|
| HDMI 2.0 | – | 1 |
| Stereo 3,5 mm | – | 1 |
| S/PDIF | – | 1 |
| RS-232 | – | 1 |

| Inkludert kabler og tilbehør | Antall |
|---|--------|
| landsspesifikk strømkabel | 1 |
| 5 m USB 2.0-kabel | 1 |
| Penner (rød og svart) | 2 |
| Viskelær | 2 |
| Ekstern dual-bånd 2,4 og 5 GHz antenner | 2 |
| Fjernkontroll | 1 |
| AAA-batterier | 2 |
| WM-SBID-200 veggfeste | 1 |
| Illustrert installasjonsveiledning | 1 |
| Viktig informasjonsdokument | 1 |

| Tilkobling | |
|------------|--------------------|
| Kablet | RJ45 (x2) 100baseT |

| Lagrings- og brukskrav | |
|------------------------|---|
| Strømkrav | 100 V til 240 V AC, 50 Hz til 60 Hz |
| Driftstemperatur | 5–35 °C |
| Lagringstemperatur | –20–60 °C |
| Fuktighet | 5–80% relativ fuktighet, ikke-kondenserende |

| Strømforbruk | |
|--------------|-------------|
| Vanlig | 65": 92 W |
| | 75": 141 W. |
| | 86": 172 W |
| Ventemodus | < 0,5 W |

| Sertifisering og overholdelse ² | |
|--|--|
| USA / Canada | UL, FCC, ISED, CONEG Packaging, Proposition 65 |
| EU / EEA / EFTA / UK | CE, UKCA, LVD, CB, EMCD, RED, REACH, RoHS, batteri, WEEE, emballasje, POP, økodesign |
| Australia / New Zealand | RCM |
| Ytelsesstandarder | ENERGY STAR®, HDMI |

| Kjøpsinformasjon | |
|---------------------------------|---|
| Bestillingsnummer: SBID-6065S-C | SMART Board® 6065S-C interaktiv skjerm |
| Bestillingsnummer: SBID-6075S-C | SMART Board 6075S-C interaktiv skjerm |
| Bestillingsnummer: SBID-6086S-C | SMART Board 6086S-C interaktiv skjerm |
| Bestillingsnummer: TS-4PEN-MC | Tool Explorer flerfarget pakke med fire penner (oransje, lilla, grønn, blå) med magnetisk penneboks |
| Bestillingsnummer: TS-PEN-HLITE | Tool Explorer dobbel-endet Highlighter (gul og grønn) |
| Bestillingsnummer: TS-PEN-MAGIC | Tool Explorer Magic Pen |
| Annet tilbehør | Se smarttech.com/accessories |

²Produkttilgjengeligheten kan variere etter region.

Dette produktet har fått tilleggssertifiseringer som ikke er oppført her.

Garanti

| | |
|-----------------------------|---|
| SMART Assure-garanti | Inkluderer avansert maskinvareutskifting og tilgang til kundestøtte på stedet. Vilkår og betingelser varierer etter region. Kontakt din lokale forhandler eller distributør for informasjon og besøk smarttech.com/warranty . |
|-----------------------------|---|

Kabelkrav

| | |
|-------------|--|
| HDMI | Sertifisert premium høyhastighets-HDMI (18 Gbps) Maksimal lengde: 7 m |
|-------------|--|

| | |
|----------------|---|
| USB 2.0 | USB 2.0-sertifisert Hi-Speed-støtte (480 Mbps) Maksimal lengde: 5 m |
|----------------|---|

| | |
|----------------|---|
| USB 3.0 | USB 3.0-sertifisert SuperSpeed-støtte (5 Gbps) Maksimal lengde: 3 m |
|----------------|---|

| | |
|-------------------|---|
| USB Type-C | USB 3.2 Gen 1-sertifisert SuperSpeed-støtte (5 Gbps) Maksimal lengde: 2 m |
|-------------------|---|

Mer informasjon

Se smarttech.com/no/kb/171414

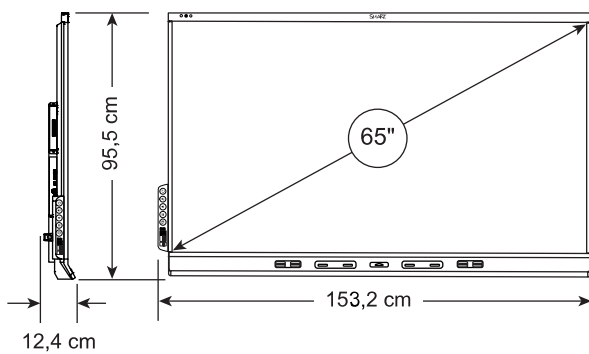
Installasjon, dimensjoner og vekt

Notater

- Alle mål $\pm 0,3$ cm. Alle vekt $\pm 0,9$ kg.
- Produktet sendes oppreist.
- La det være plass rundt skjermen for å sikre tilstrekkelig ventilasjon. Se installasjons- og vedlikeholdshåndboken for SMART Board 6000S og 6000S Pro (smarttech.com/no/kb/171414) for de spesifikke plasskravene.

SBID-6065S-C

Mål



Vekt

51 kg

Forsendelsesdimensjoner (inkludert palle)

170,4 cm × 118,1 cm × 26,4 cm

Transportvekt

72 kg

VESA-feste

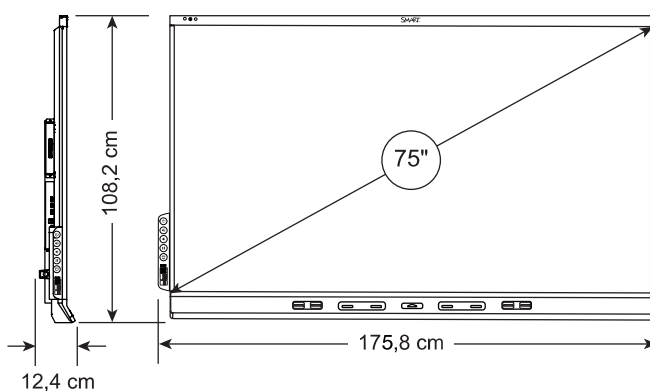
M8, 600 × 400 mm

Håndtak

2

SBID-6075S-C

Mål



Vekt

65 kg

Forsendelsesdimensjoner (inkludert palle)

193,1 cm × 130,8 cm × 26,4 cm

Transportvekt

88 kg

VESA-feste

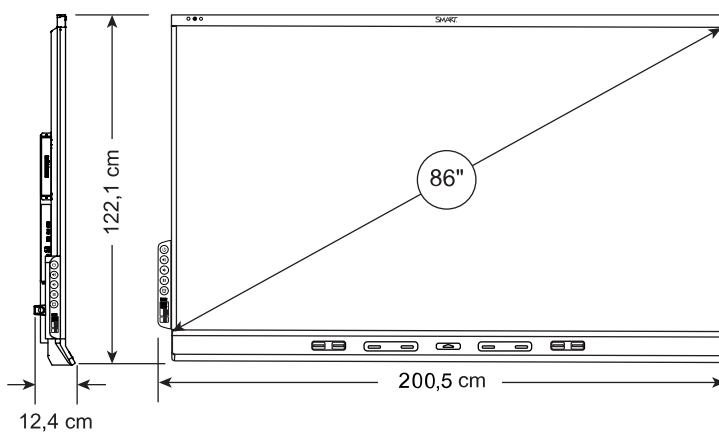
M8, 600 × 400 mm

Håndtak

2

SBID-6086S-C

Mål



Vekt

84 kg

Forsendelsesdimensjoner (inkludert palle)

218,6 cm × 144,7 cm × 26,4 cm

Transportvekt

110 kg

VESA-feste

M8, 600 × 400 mm

Håndtak

2