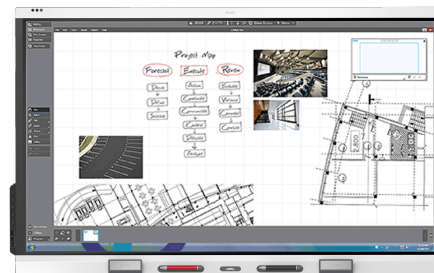


# SMART Board® 6000S Pro-serien

SBID-6065S-PW  
 SBID-6075S-PW  
 SBID-6086S-PW



## Skjerm

<b>Skjermstørrelser (diagonalt)</b>	65", 75", 86"
<b>Bakgrunnsbelysning</b>	LED
<b>Aspect Ratio (størrelsesforhold)</b>	16:9
<b>Maksimal skjermoppløsning</b>	4K UHD (3840 × 2160)
<b>oppdateringshyppighet</b>	60 Hz
<b>Levetid</b>	≥ 50 000 timer
<b>Styrke (maksimal)</b>	≥350 cd/m <sup>2</sup>
<b>Responstid</b>	≤ 8 ms
<b>Visningsvinkel</b>	178°
<b>Glass</b>	Fullt varmeherdet antirefleksglass som motstår flekker og fingeravtrykk
<b>Glasstykkelse</b>	4 mm
<b>Rammefarge</b>	Hvit
<b>Bekvemmelighetsknapper</b>	Strøm, hjem, volum, skjermkyggelegging, fryseramme
<b>Sensorer</b>	Nærhet, omgivelseslys, infrarød, romtemperatur og fuktighet <sup>1</sup>
<b>Lyd</b>	2 integrerte 20 W høyttalere

## Interaktiv opplevelse

<b>Berøringsteknologi</b>	HyPr Touch™ med InGlass™
<b>Berøringsfunksjoner</b>	Tool Explorer™ Samtidig verktøy-differensiering Objektbevissthet™ Pen ID™ Silktouch™
<b>Typisk responstid</b>	9 ms
<b>Bildefrekvens</b>	150 Hz
<b>Nøyaktighet</b>	1,5 mm (over 90% areal)
<b>Minimum objektstørrelse</b>	5 mm
<b>Multi-berøringskapabiliteter</b>	20 – Windows® og Mac 10 – Chrome OS™
<b>Verktøy inkludert</b>	Penner (×2) Viskelær (×2)
<b>Verktøyholdere</b>	Intelligent, magnetisk, rammemontert
<b>Valgfrie verktøy</b>	Flerfarget pakke med fire penner

## Programvare

<b>SMART Meeting Pro® Room-lisens</b>	inkludert
<b>SMART Meeting Pro Personlig-lisenser (× 10)</b>	inkludert
<b>SMART Ink® og SMART Product Drivers</b>	inkludert

[smarttech.com](http://smarttech.com)  
[smarttech.com/contact](http://smarttech.com/contact)

© 2022 SMART Technologies ULC. Med enerett. SMART Board, SMART Meeting Pro, SMART Ink, HyPr Touch, Tool Explorer, Object Awareness, Pen ID, Silktouch, smarttech, SMART logo og alle SMART taglines er varemerker eller registrerte varemerker for SMART Technologies ULC i USA og / eller andre land. Adopterte varemerker som HDMI, HDMI High-Definition Multimedia Interface og HDMI-logoen er varemerker eller registrerte varemerker for HDMI Licensing Administrator, Inc. i USA og andre land. Alle andre tredjepartsprodukter og firmanavn kan være varemerker tilhørende de respektive eierne. Dette produktet og/eller bruken av det dekkes av én eller flere av følgende amerikanske patenter: [www.smarttech.com/patents](http://www.smarttech.com/patents). Innholdet kan endres uten forvarsel. Modeller og spesifikasjoner kan variere etter region. Kontakt din lokale representant for mer informasjon. 20. mai 2022.

<sup>1</sup>Data om temperatur og fuktighet er ikke tilgjengelig når iQ-funksjoner er deaktivert.

PC-databehandling	
OPS-støtte	✓
OPS-C-støtte	✓
PC-modul med strømstøttet OPS	60 W
Valgfrie datamoduler	SMART OPS PC med Windows 10 Pro SMART Chromebox

Inputs	Forside	Tilbake
OPS PC-tilbehørsspor (60 W-enheter)	–	1
HDMI® 2.0 med HDCP 1.4 og HDCP 2.2-støtte	1	2
VGA-video	–	1
Stereo 3,5 mm	–	1
RS-232	–	1
RJ45	–	2
USB 2.0 Type-A	–	1
USB 3.0 Type-A	2	1
USB 3.0 Type-B	1	3

Utganger	Forside	Tilbake
HDMI 2.0	–	1
Stereo 3,5 mm	–	1
S/PDIF	–	1
RS-232	–	1

Inkludert kabler og tilbehør	Antall
landsspesifikk strømkabel	1
5 m USB 2.0-kabel	1
Penner (rød og svart)	2
Viskelær	2
Ekstern dual-bånd 2,4 og 5 GHz antenner	2
Fjernkontroll	1
AAA-batterier	2
WM-SBID-200 veggfeste	1
Illustrert installasjonsveiledning	1
Viktig informasjonsdokument	1

Tilkobling	
Kablet	RJ45 (x2) 100baseT

Lagrings- og brukskrav	
Strømkrav	100 V til 240 V AC, 50 Hz til 60 Hz
Driftstemperatur	5–35 °C
Lagringstemperatur	–20–60 °C
Fuktighet	5–80% relativ fuktighet, ikke-kondenserende

Strømforbruk	
Vanlig	65": 92 W
	75": 141 W.
	86": 172 W
Ventemodus	< 0,5 W

Sertifisering og overholdelse <sup>2</sup>	
USA / Canada	UL, FCC, ISED, CONEG Packaging, Proposition 65
EU / EEA / EFTA / UK	CE, UKCA, LVD, CB, EMCD, RED, REACH, RoHS, batteri, WEEE, emballasje, POP, økodesign
Australia / New Zealand	RCM
Ytelsesstandarder	ENERGY STAR®, HDMI

<sup>2</sup>Produkttilgjengeligheten kan variere etter region.

Dette produktet har fått tilleggssertifiseringer som ikke er oppført her.

### Kjøpsinformasjon

**Bestillingsnummer:** SMART Board® 6065S Pro  
**SBID-6065S-PW** interaktiv skjerm - Hvit

**Bestillingsnummer:** SMART Board 6075S Pro  
**SBID-6075S-PW** interaktiv skjerm - Hvit

**Bestillingsnummer:** SMART Board 6086S Pro  
**SBID-6086S-PW** interaktiv skjerm - Hvit

**Bestillingsnummer:** Tool Explorer flerfarget pakke  
**TS-4PEN-MC** med fire pennene (oransje, lilla, grønn, blå) med magnetisk penneboks

**Valgfritt tilbehør** Se [smarttech.com/accessories](http://smarttech.com/accessories)

### Garanti

**SMART Assure-garanti** Inkluderer avansert maskinvareutskifting og tilgang til kundestøtte på stedet. Vilkår og betingelser varierer etter region. Kontakt din lokale forhandler eller distributør for informasjon og besøk [smarttech.com/warranty](http://smarttech.com/warranty).

### Kabelkrav

**HDMI** Sertifisert premium høyhastighets-HDMI (18 Gbps)  
 Maksimal lengde: 7 m

**USB 2.0** USB 2.0-sertifisert Hi-Speed-støtte (480 Mbps)  
 Maksimal lengde: 5 m

**USB 3.0** USB 3.0-sertifisert SuperSpeed-støtte (5 Gbps)  
 Maksimal lengde: 3 m

### Mer informasjon

Se [smarttech.com/no/kb/171414](http://smarttech.com/no/kb/171414)

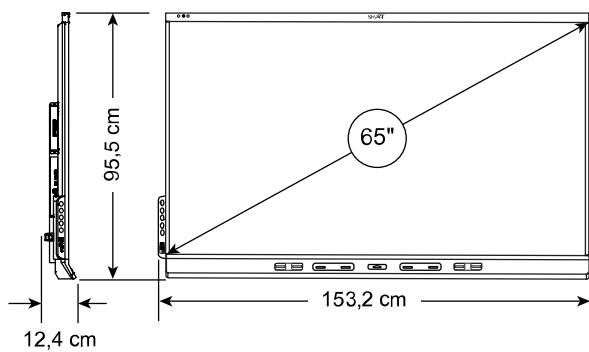
## Installasjon, dimensjoner og vekt

### Notater

- Alle mål  $\pm 0,3$  cm. Alle vekt  $\pm 0,9$  kg.
- Produktet sendes oppreist.
- La det være plass rundt skjermen for å sikre tilstrekkelig ventilasjon. Se installasjons- og vedlikeholdshåndboken for SMART Board 6000S og 6000S Pro ([smarttech.com/no/kb/171414](http://smarttech.com/no/kb/171414)) for de spesifikke plasskravene.

### SBID-6065S-PW

#### Mål



#### Vekt

51 kg

#### Forsendelsesdimensjoner (inkludert palle)

170,4 cm × 118,1 cm × 26,4 cm

#### Transportvekt

72 kg

#### VESA-feste

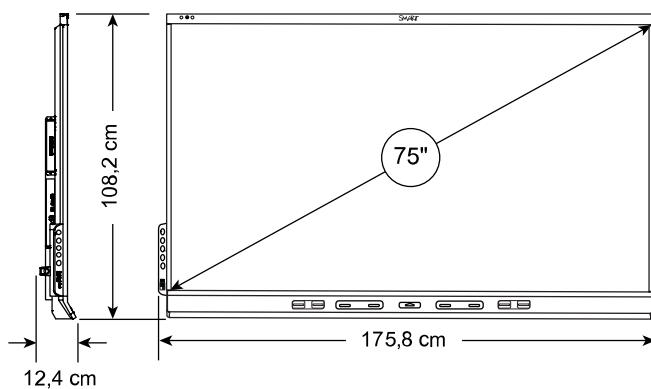
M8, 600 × 400 mm

#### Håndtak

2

### SBID-6075S-PW

#### Mål



#### Vekt

65 kg

#### Forsendelsesdimensjoner (inkludert palle)

193,1 cm × 130,8 cm × 26,4 cm

#### Transportvekt

88 kg

#### VESA-feste

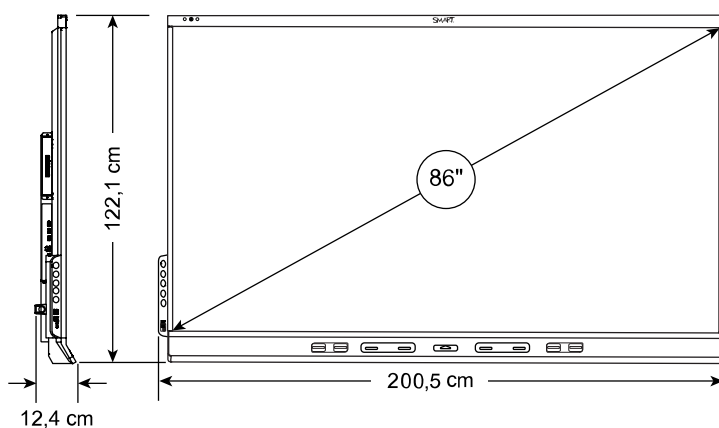
M8, 600 × 400 mm

#### Håndtak

2

### SBID-6086S-PW

#### Mål



#### Vekt

84 kg

#### Forsendelsesdimensjoner (inkludert palle)

218,6 cm × 144,7 cm × 26,4 cm

#### Transportvekt

110 kg

#### VESA-feste

M8, 600 × 400 mm

#### Håndtak

2