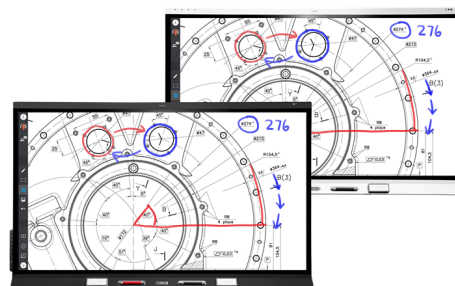


SMART Board® 6000S (V3) Pro-serien

SBID-6065S-V3-P og SBID-6065S-V3-PW

SBID-6075S-V3-P og SBID-6075S-V3-PW

SBID-6086S-V3-P og SBID-6065S-V3-PW



Skjerm	
Skjermstørrelser (diagonalt)	65", 75", 86"
Bakgrunnsbelysning	LED
Aspect Ratio (størrelsesforhold)	16:9
Maksimal skjermoppløsning	4K UHD (3840 x 2160)
oppdateringshyppighet	60 Hz
Levetid	≥ 50 000 timer
Styrke (maksimal)	≥350 cd/m ²
Responstid	65": ≤ 9 ms 75": ≤ 8 ms 86": ≤ 8 ms
Visningsvinkel	178°
Glass	Fullt varmeherdet antirefleksglass som motstår flekker og fingeravtrykk
Rammefarge	Hvit eller svart
Bekvemmelighetsknapper	Strøm, hjem, volum, skjermkyggelegging, fryseramme
Sensorer	Nærhet, omgivelseslys, infrarød, romtemperatur og fuktighet ¹
Lyd	2 integrerte 20 W høyttalere Integrert lineær firemikrofonmatrise

Interaktiv opplevelse	
Berøringssteknologi	HyPr Touch™ med InGlass™
Berøringsfunksjoner	Tool Explorer™ Samtidig verktøy-differensiering Object Awareness™ Pen ID™ Silktouch™ Trykkfølsomt blekk
Typisk responstid	9 ms
Bildefrekvens	150 Hz
Nøyaktighet	±1 mm
Minimum objektstørrelse	2 mm
Multi-berørings kapabiliteter	Opptil 40 berøringspunkter (avhengig av operativsystemet)
Verktøy inkludert	Penner (x2) Viskelær (x2)
Verktøyholdere	Intelligent, magnetisk, rammemontert
Programvare	
SMART Meeting Pro® Room-lisens	inkludert
SMART Meeting Pro Personlig-lisenser (x 10)	inkludert
SMART Ink® og SMART-produkt drivere	inkludert

smarttech.com
smarttech.com/contact

© 2022 SMART Technologies ULC. Alle rettigheter forbeholdes. SMART Board, SMART Meeting Pro, SMART TeamWorks, SMART Ink, HyPr Touch, Tool Explorer, Object Awareness, Pen ID, Silktouch, smarttech, SMART logo og alle SMART taglines er varemerker eller registrerte varemerker for SMART Technologies ULC i USA og / eller andre land. Adopterte varemerker som HDMI, HDMI High-Definition Multimedia Interface og HDMI-logoen er varemerker eller registrerte varemerker for HDMI Licensing Administrator, Inc. i USA og andre land. Alle andre tredjepartsprodukter og firmanavn kan være varemerker tilhørende de respektive eierne. Dette produktet og/eller bruken av det dekkes av én eller flere av følgende amerikanske patenter: www.smarttech.com/patents. Modeller og spesifikasjoner kan variere etter region. Kontakt din lokale representant for mer informasjon. Innholdet kan endres uten forvarsel. 27. november 2022.

¹Data om temperatur og fuktighet er ikke tilgjengelig når iQ-funksjoner er deaktivert.

PC-databehandling	
OPS-støtte	✓
OPS-C-støtte	✓
PC-modul med strømstøttet OPS	60 W
Valgfrie datamoduler	SMART OPS PC med Windows 10 Pro SMART Chromebox

Inputs	Forside	Tilbake
OPS PC-tilbehørsspor (60 W-enheter)	–	1
HDMI® 2.1 med støtte for HDCP 1.4 og HDCP 2.3	1	2
VGA-video	–	1
Stereo 3,5 mm	–	1
RS-232	–	1
RJ45	–	2
USB Type-C 4K @ 60Hz, Display Port 1.2, USB 2.0 (UFP) for berøring og digital lyd, USB 2.0 (DFP) for periferiutstyr; 65 W strømforsyning	1	–
USB Type-C, 4K @ 60Hz, Display Port 1.2, USB 2.0 (UFP) for berøring og digital lyd, USB 3.2 Gen 1 (DFP) for eksterne enheter; 65W strømforsyning	–	1
USB 2.0 Type-A	–	1
USB 3.0 Type-A	1	2
USB 3.0 Type-B	–	3
USB 2.0 Type-B	1	–

Utganger	Forside	Tilbake
HDMI 2.1	–	1
Stereo 3,5 mm	–	1
S/PDIF	–	1

Inkludert kabler og tilbehør	Antall
landsspesifikk strømkabel	1
USB-kabel	1
Penner (rød og svart)	2
Viskelær	2
Ekstern dual-bånd 2,4 og 5 GHz antenner	3
Fjernkontroll	1
AAA-batterier	2
WM-SBID-200 veggfeste	1
Illustrert installasjonsveiledning	1
Viktig informasjonsdokument	1

Tilkobling	
Kablet	RJ45 (x2) 1000baseT

Lagrings- og brukskrav	
Strømkrav	100 V til 240 V AC, 50 Hz til 60 Hz
Driftstemperatur	5–35 °C
Lagringstemperatur	–20–60 °C
Fuktighet	5–80% relativ fuktighet, ikke-kondenserende

Strømforbruk	
Vanlig	65": 105 W
	75": 134 W
	86": 161 W
Ventemodus	0,4 W

Sertifisering og overholdelse ²	
USA / Canada	UL, FCC, ISED, CONEG Packaging, Proposition 65
EU / EEA / EFTA / UK	CE, UKCA, LVD, CB, EMCD, RED, REACH, RoHS, batteri, WEEE, emballasje, POP, økodesign
Australia / New Zealand	RCM
Ytelsesstandarder	ENERGY STAR®, HDMI

²Produkttilgjengeligheten kan variere etter region.

Dette produktet har fått tilleggssertifiseringer som ikke er oppført her.

Kjøpsinformasjon	
Bestillingsnummer	
SBID-6065S-V3-P	SMART Board® 6065S-V3 Pro interaktiv skjerm
SBID-6075S-V3-P	SMART Board 6075S-V3 Pro interaktiv skjerm
SBID-6086S-V3-P	SMART Board 6086S-V3 Pro interaktiv skjerm
SBID-6065S-V3-PW	SMART Board® 6065S-V3 Pro interaktiv skjerm – Hvit
SBID-6075S-V3-PW	SMART Board 6075S-V3 Pro interaktiv skjerm – Hvit
SBID-6086S-V3-PW	SMART Board 6086S-V3 Pro interaktiv skjerm – Hvit
TS-4PEN-MC	Tool Explorer flerfarget pakke med fire pinner (oransje, lilla, grønn, blå) med magnetisk penneboks
TW-SW-1	SMART TeamWorks™ Room evigvarende programvare inkluderer 1 års vedlikehold
TW-SW-3	SMART TeamWorks Room evigvarende programvare inkluderer 3 års vedlikehold
TW-SW-5	SMART TeamWorks Room evigvarende programvare inkluderer 5 års vedlikehold

Valgfritt tilbehør
 Se smarttech.com/accessories

Garanti

SMART Assure-garanti Inkluderer avansert maskinvareutskifting og tilgang til kundestøtte på stedet. Vilkår og betingelser varierer etter region. Kontakt din lokale forhandler eller distributør for informasjon og besøk smarttech.com/warranty.

Kabelkrav	
HDMI	Sertifisert premium høyhastighets-HDMI (18 Gbps) Maksimal lengde: 7 m
USB 2.0	USB 2.0-sertifisert Hi-Speed-støtte (480 Mbps) Maksimal lengde: 5 m
USB 3.0	USB 3.0-sertifisert SuperSpeed-støtte (5 Gbps) Maksimal lengde: 3 m
USB Type-C	USB 3.2 Gen 1-sertifisert SuperSpeed-støtte (5 Gbps) Maksimal lengde: 2 m
Mer informasjon	Se smarttech.com/no/kb/171414

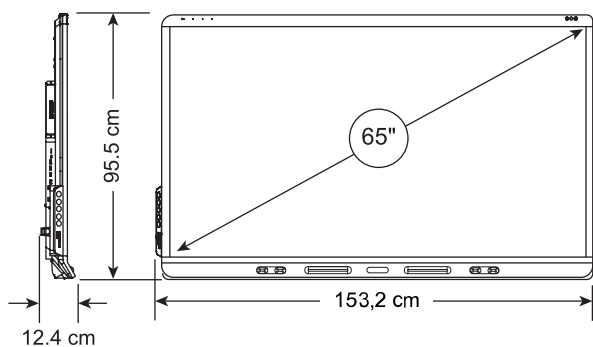
Installasjon, dimensjoner og vekt

Notater

- Alle mål $\pm 0,3$ cm. Alle vekt $\pm 0,9$ kg.
- Produktet sendes oppreist.
- La det være plass rundt skjermen for å sikre tilstrekkelig ventilasjon. Se installasjons- og vedlikeholdshåndboken for SMART Board 6000S og 6000S Pro (smarttech.com/no/kb/171414) for de spesifikke plasskravene.

SBID-6065S-V3-P/SBID-6065S-V3-PW

Mål



Vekt

51 kg

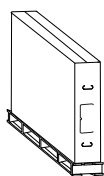
VESA-feste

M8, 600 × 400 mm

Håndtak

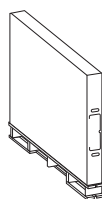
2

Forsendelsesdimensjoner og vekt (inkludert palle)



170,4 cm × 118,1 cm × 26,4 cm

72 kg

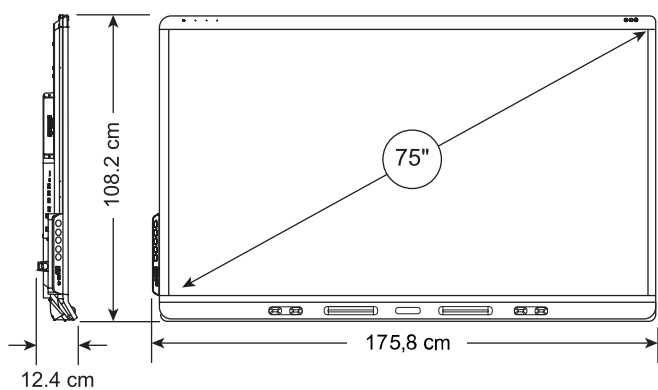


162,5 cm × 119 cm × 22 cm

68 kg

SBID-6075S-V3-P/SBID-6075S-V3-PW

Mål



Vekt

65 kg

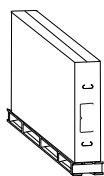
VESA-feste

M8, 600 × 400 mm

Håndtak

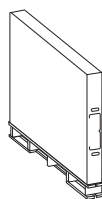
2

Forsendelsesdimensjoner og vekt (inkludert palle)



193,1 cm × 130,8 cm × 26,4 cm

88 kg



185 cm × 132 cm × 22 cm

84 kg

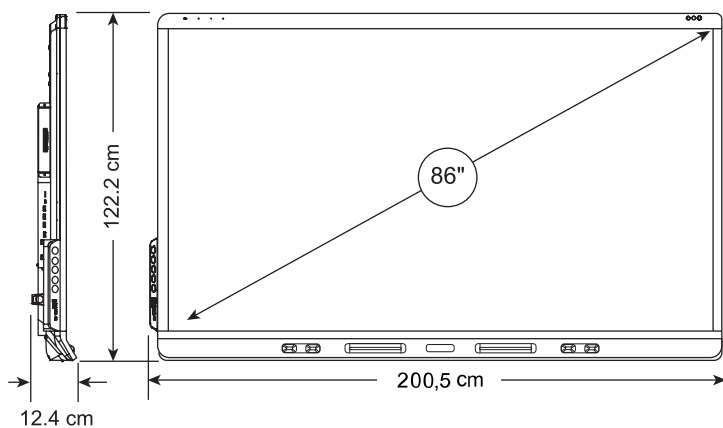
Installasjon, dimensjoner og vektor (forts.)

Notater

- Alle mål $\pm 0,3$ cm. Alle vektorer $\pm 0,9$ kg.
- Produktet sendes oppreist.
- La det være plass rundt skjermen for å sikre tilstrekkelig ventilasjon. Se installasjons- og vedlikeholdshåndboken for SMART Board 6000S og 6000S Pro (smarttech.com/no/kb/171414) for de spesifikke plasskravene.

SBID-6086S-V3

Mål



Vekt

84 kg

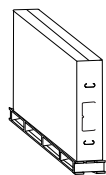
VESA-feste

M8, 600 × 400 mm

Håndtak

2

Forsendelsesdimensjoner og vekt (inkludert palle)



218,6 cm × 144,7 cm × 26,4 cm

110 kg