

SMART Board® 6000S (C)-serien med iQ

SBID-6265S-C
SBID-6275S-C
SBID-6286S-C



Skjerm

Skjermstørrelser (diagonalt)	65", 75", 86"
Bakgrunnsbelysning	LED
Aspect Ratio (størrelsesforhold)	16:9
Maksimal skjermoppløsning	4K UHD (3840 × 2160)
oppdateringshyppighet	60 Hz
Levetid	≥ 50 000 timer
Styrke (maksimal)	≥350 cd/m ²
Responstid	≤ 8 ms
Visningsvinkel	178°
Glass	Fullt varmeherdet antirefleksglass som motstår flekker og fingeravtrykk
Glasstykkelse	4 mm
Rammefarge	Hvit
Bekvemmelighetsknapper	Strøm, hjem, volum, skjermkyggelegging, fryseramme
Sensorer	Nærhet, omgivelseslys, infrarød, romtemperatur og fuktighet
Lyd	2 integrerte 20 W høyttalere

Interaktiv opplevelse

Berøringsteknologi	HyPr Touch™ med InGlass™
Berøringsfunksjoner	Tool Explorer™ Samtidig verktøy-differensiering Objektbevissthet™ Pen ID™ Silktouch™
Typisk responstid	9 ms
Bildefrekvens	150 Hz
Nøyaktighet	1,5 mm (over 90% areal)
Minimum objektstørrelse	5 mm
Multi-berøringskapabiliteter	20 – Windows® og Mac 10 – Chrome OS™
Verktøy inkludert	Penner (×2) Viskelær (×2)
Verktøyholdere	Intelligent, magnetisk, rammemontert
Valgfrie verktøy	Flerfarget pakke med fire penner Magisk penn Markeringspenn Frimerker og kuber

Programvare

iQ innebygd Android-™ opplevelse	inkludert
SMART Notebook®	inkludert
SMART Ink® og SMART Product Drivers	inkludert
SMART Remote Management	Abonnement for lengden på den inkluderte garantien
SMART Learning Suite	Valgfritt

smarttech.com
smarttech.com/contact

© 2022 SMART Technologies ULC. Med enerett. SMART Board, SMART Notebook, SMART Ink, HyPr Touch, Tool Explorer, Object Awareness, Pen ID, Silktouch, smarttech, SMART logo og alle SMART taglines er varemerker eller registrerte varemerker for SMART Technologies ULC i USA og / eller andre land. Adopterte varemerker som HDMI, HDMI High-Definition Multimedia Interface og HDMI-logoen er varemerker eller registrerte varemerker for HDMI Licensing Administrator, Inc. i USA og andre land. Alle andre tredjepartsprodukter og firmanavn kan være varemerker tilhørende de respektive eierne. Dette produktet og/eller bruken av det dekkes av én eller flere av følgende amerikanske patenter: www.smarttech.com/patents. Innholdet kan endres uten forvarsel. Modeller og spesifikasjoner kan variere etter region. Kontakt din lokale representant for mer informasjon. 1. juni 2022.

iQ innebygd Android-opplevelse	
Operativsystem	Android versjon 8.0
Minne	4 GB DDR
Lagrings-	32 GB
Digital tavle	✓
Nettleser	✓
Skjermdeling	✓
Andre funksjoner	Personlig startskjerm og innstillinger Forhåndsvisning av direkte inngang Interaktive widgets Maler, grafiske organisatorer og manipulatorer Fil- og appbiblioteker Google Drive™ og OneDrive™-tilgang
Objektbevissthet støttet	✓
Evne til å kjøre tredjepartsapplikasjoner	✓
Skylagringstilgang	✓
Språk som støttes	Kinesisk (forenklet), Kinesisk (tradisjonell), Tsjekkisk, Dansk, Nederlandsk, Engelsk, Estisk, Finsk, Fransk, Tysk, Gresk, Ungarsk, Italiensk, Japansk, Koreansk, Latvisk, Litauisk, Norsk, Polsk, Portugisisk, Rumensk, Russisk, Slovakisk, Slovensk, Spansk, Svensk, Ukrainisk, Vietnamesisk, Walisisk
Oppdateringer	Automatic over-the-air (OTA)
PC-databehandling	
OPS-støtte	✓
OPS-C-støtte	✓
PC-modul med strømstøttet OPS	60 W
Valgfrie datamoduler	SMART OPS PC med Windows 10 Pro SMART Chromebox

Inputs	Forside	Tilbake
OPS PC-tilbehørsspor (60 W-enheter)	-	1
HDMI® 2.0 med HDCP 1.4 og HDCP 2.2-støtte	1	2
VGA-video	-	1
Stereo 3,5 mm	-	1
RS-232	-	1
RJ45	-	2
USB Type-C 4K @ 60Hz Skjermport Alternativ modus, USB3 Dual Role Data Transfer Funksjonalitet, berøring og digital lyd; 60W strømforsyning	1	-
USB 2.0 Type-A	-	1
USB 3.0 Type-A	1	1
USB 3.0 Type-B	1	3

Utganger	Forside	Tilbake
HDMI 2.0	-	1
Stereo 3,5 mm	-	1
S/PDIF	-	1
RS-232	-	1

Inkludert kabler og tilbehør	Antall
landsspesifikk strømkabel	1
5 m USB 2.0-kabel	1
Penner (rød og svart)	2
Viskelær	2
Ekstern dual-bånd 2,4 og 5 GHz antenner	2
Fjernkontroll	1
AAA-batterier	2
WM-SBID-200 veggfeste	1
Illustrert installasjonsveiledning	1
Viktig informasjonsdokument	1

Tilkobling	
Kablet	RJ45 (x2) 100baseT
Wi-Fi	IEEE 802.11 a / b / g / n / ac med 2 × 2 MIMO (både 2,4 og 5 GHz-bånd) som støtter WEP-, WPA-, WPA2 PSK- og 802.1X-EAP-autentiseringsprotokoller
Bluetooth	4.2 dobbel modus

Lagrings- og brukskrav	
Strømkrav	100 V til 240 V AC, 50 Hz til 60 Hz
Driftstemperatur	5–35 °C
Lagringstemperatur	–20–60 °C
Fuktighet	5–80% relativ fuktighet, ikke-kondenserende

Strømforbruk	
Vanlig	65": 92 W 75": 141 W. 86": 172 W
Ventemodus	< 0,5 W

Sertifisering og overholdelse*	
USA / Canada	UL, FCC, ISED, CONEG Packaging, Proposition 65
EU / EEA / EFTA / UK	CE, UKCA, LVD, CB, EMCD, RED, REACH, RoHS, batteri, WEEE, emballasje, POP, økodesign
Australia / New Zealand	RCM
Ytelsesstandarder	ENERGY STAR®, HDMI

Kjøpsinformasjon	
Bestillingsnummer: SBID-6265S-C	SMART Board® 6065S-C interaktiv skjerm med iQ
Bestillingsnummer: SBID-6275S-C	SMART Board 6075S-C interaktiv skjerm med iQ
Bestillingsnummer: SBID-6286S-C	SMART Board 6086S-C interaktiv skjerm med iQ
Bestillingsnummer: TS-4PEN-MC	Tool Explorer flerfarget pakke med fire penner (oransje, lilla, grønn, blå) med magnetisk penneboks
Bestillingsnummer: TS-4CUBE-LEARN	Tool Explorer Læring 4-kubepakke
Bestillingsnummer: TS-4CUBE-MATH	Tool Explorer Matte 4-kubepakke
Bestillingsnummer: TS-4STAMP-PLAY	Tool Explorer Spill 4-stempelpakke
Bestillingsnummer: TS-PEN-HLITE	Tool Explorer dobbel-endet Highlighter (gul og grønn)
Bestillingsnummer: TS-PEN-MAGIC	Tool Explorer Magic Pen
Valgfritt tilbehør	Se smarttech.com/accessories

Garanti	
SMART Assure-garanti	Inkluderer avansert maskinvareutskifting og tilgang til kundestøtte på stedet. Vilkår og betingelser varierer etter region. Kontakt din lokale forhandler eller distributør for informasjon og besøk smarttech.com/warranty .

Kabelkrav	
HDMI	Sertifisert premium høyhastighets-HDMI (18 Gbps) Maksimal lengde: 7 m
USB 2.0	USB 2.0-sertifisert Hi-Speed-støtte (480 Mbps) Maksimal lengde: 5 m
USB 3.0	USB 3.0-sertifisert SuperSpeed-støtte (5 Gbps) Maksimal lengde: 3 m
USB Type-C	USB 3.2 Gen 1-sertifisert SuperSpeed-støtte (5 Gbps) Maksimal lengde: 2 m

Mer informasjon	Se smarttech.com/no/kb/171414
------------------------	---

*Produkttilgjengeligheten kan variere etter region.

Dette produktet har fått tilleggssertifiseringer som ikke er oppført her.

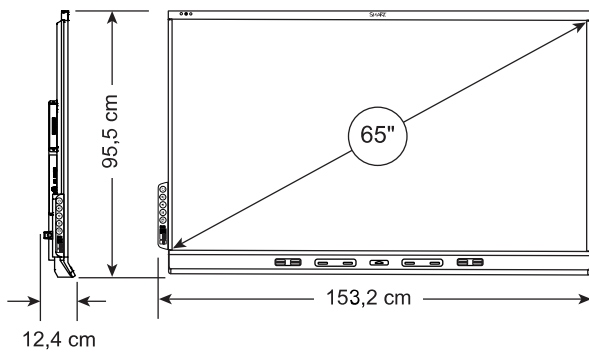
Installasjon, dimensjoner og vekt

Notater

- Alle mål $\pm 0,3$ cm. Alle vekt $\pm 0,9$ kg.
- Produktet sendes oppreist.
- La det være plass rundt skjermen for å sikre tilstrekkelig ventilasjon. Se installasjons- og vedlikeholdshåndboken for SMART Board 6000S og 6000S Pro (smarttech.com/no/kb/171414) for de spesifikke plasskravene.

SBID-6265S-C

Mål



Vekt

51 kg

Forsendelsesdimensjoner (inkludert palle)

170,4 cm \times 118,1 cm \times 26,4 cm

Transportvekt

72 kg

VESA-feste

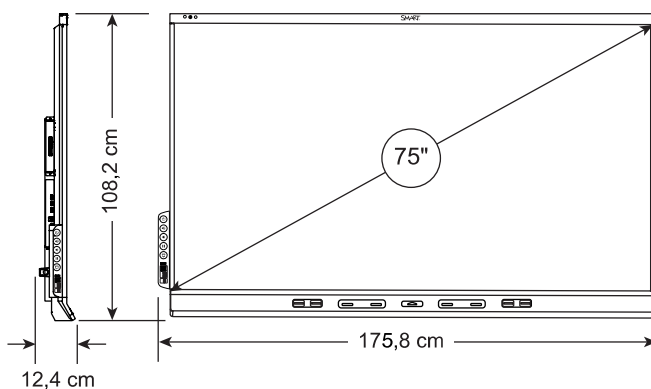
M8, 600 \times 400 mm

Håndtak

2

SBID-6275S-C

Mål



Vekt

65 kg

Forsendelsesdimensjoner (inkludert palle)

193,1 cm \times 130,8 cm \times 26,4 cm

Transportvekt

88 kg

VESA-feste

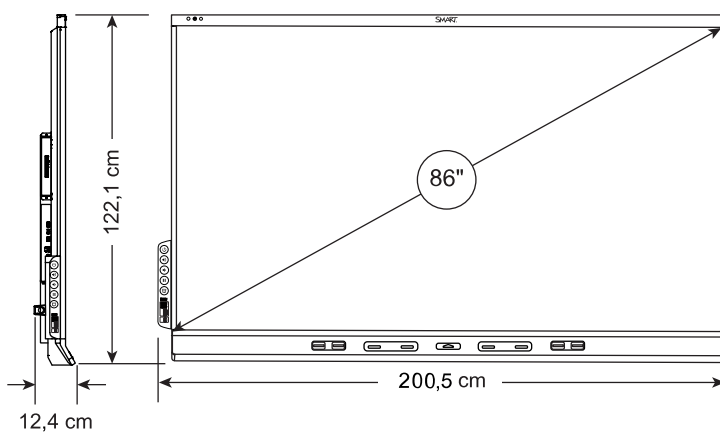
M8, 600 \times 400 mm

Håndtak

2

SBID-6286S-C

Mål



Vekt

84 kg

Forsendelsesdimensjoner (inkludert palle)

218,6 cm \times 144,7 cm \times 26,4 cm

Transportvekt

110 kg

VESA-feste

M8, 600 \times 400 mm

Håndtak

2