

SMART Board® GX-serien

SBID-GX165
SBID-GX175
SBID-GX186



Skjerm	
Skjermstørrelser (diagonalt)	65", 75", 86"
Bakgrunnsbelysning	LED
Aspect Ratio (størrelsesforhold)	16:9
Maksimal skjermoppløsning	4K UHD (3840 × 2160)
oppdateringshyppighet	60 Hz
Levetid	≥ 50 000 timer
Styrke (maksimal)	≥400 cd/m ²
Responstid	≤ 8 ms
Visningsvinkel	178°
Glass	Fullstendig varmebehandlet, anti-refleks
Glasstykkelse	4 mm
Rammefarge	Svart
Bekvemmelighetsknapper	Strøm, hjem, volum, innstillinger / fryseramme, tilbake
Sensorer	Omgivelseslys, infrarødt
Lyd	2 integrerte 15 W høyttalere

Interaktiv opplevelse	
Berøringsteknologi	Avansert infrarød
Berøringsfunksjoner	Object Awareness™ ¹ Samtidig verktøy-differensiering ² Silktouch™
Typisk responstid	≤ 10 ms
Bildefrekvens	≥ 110 Hz
Nøyaktighet	± 1 mm
Minimum objektstørrelse	2,0 mm
Multi-berøringskapabiliteter	20 – Windows® og Mac 10 – Chrome OS™
Verktøy inkludert	Penner (x2)
Verktøyholdere	Magnetisk, rammemontert
Programvare	
SMART Notebook® grunnleggende	inkludert
SMART Ink® og SMART Product Drivers	inkludert
SMART Remote Management	Valgfritt
SMART Learning Suite	Valgfritt
SMART Meeting Pro®	Valgfritt
SMART TeamWorks™	Valgfritt

smarttech.com
smarttech.com/contact

© 2022 SMART Technologies ULC. Med enerett. SMART Board, SMART Meeting Pro, SMART TeamWorks, SMART Notebook, SMART Ink, Object Awareness, Silktouch, smarttech, SMART logo og alle SMART-slagord er varemerker eller registrerte varemerker for SMART Technologies ULC i USA og / eller andre land. Bluetooth-ordmerket eies av Bluetooth SIG, Inc. og all bruk av slike merker av SMART Technologies ULC er lisensiert. Adopterte varemerker som HDMI, HDMI High-Definition Multimedia Interface og HDMI-logoen er varemerker eller registrerte varemerker for HDMI Licensing Administrator, Inc. i USA og andre land. Alle andre tredjepartsprodukter og firmanavn kan være varemerker tilhørende de respektive eierne. Dette produktet og/eller bruken av det dekkes av én eller flere av følgende amerikanske patenter: www.smarttech.com/patents. Modeller og spesifikasjoner kan variere etter region. Kontakt din lokale representant for mer informasjon. Innholdet kan endres uten forvarsel. 13. april 2022.

¹Når du er koblet til en datamaskin med SMART-produkt drivere

²En tilkoblet datamaskin med SMART-produkt drivere kreves. Støttes bare i SMART Notebook og SMART Ink.

Innebygd Android-™ opplevelse	
Operativsystem	Android versjon 8.0
Minne	3 GB DDR
Lagrings-	32 GB
Digital tavle	✓
Nettleser	✓
Skjermdeling	✓
Andre funksjoner	Inndatavalg Filbehandler Overlegg Interaktive widgets App-bibliotek
WPS Office	✓
Evne til å kjøre tredjepartsapplikasjoner	✓
Skylagringstilgang	✓
Språk som støttes	Arabisk, kinesisk (forenklet), kinesisk (tradisjonell), tsjekkisk, dansk, engelsk, finsk, fransk, tysk, gresk, italiensk, japansk, koreansk, litauisk, norsk, polsk, portugisisk, rumensk, russisk, spansk, svensk, tyrkisk
Oppdateringer	Over-the-air (OTA)
PC-databehandling	
OPS-støtte	✓
OPS-C-støtte	✓
PC-modul med strømstøttet OPS	60 W
Valgfrie datamoduler	SMART OPS PC med Windows 10 Pro SMART Chromebox

Inputs	Forside	Tilbake
OPS PC-tilbehørsspor (60 W-enheter)	-	1
HDMI® 2.0 med HDCP 1.4 og HDCP 2.2-støtte	1	2
Skjermport 1.2	-	1
VGA-video	-	1
YPbPr-video 3,5 mm	-	1
AV 3,5 mm (komposittvideo)	-	1
Stereo 3,5 mm	-	1
RS-232 romkontroll (DB-9-kontakt)	-	1
RJ45 Ethernet (gjennomgang)	-	2
USB Type-C 4K @ 60Hz Skjermport alternativ modus, berøring og digital lyd; 15 W strømforsyning	1	-
USB 2.0 Type-A	1	2
USB 2.0 Type-B	1	1
USB 3.0 Type-A	1	-

Utganger	Forside	Tilbake
AV 3,5 mm (komposittvideo)	-	1
Audio S/PDIF	-	1
Stereo 3,5 mm	-	1

Inkludert kabler og tilbehør	Antall
landsspesifikk strømkabel	1
5 m USB A/B-kabel	1
Penner	2
Ekstern dual-band 2,4 og 5 GHz antenner (2 Wi-Fi, 1 tilgangspunkt)	3
Fjernkontroll	1
AAA-batterier	2
Illustrert installasjonsveiledning	1
Viktig informasjonsdokument	1

Tilkobling	
Kablet	RJ45 (x2) 100baseT
Wi-Fi	IEEE 802.11 a / b / g / n / ac med 2 × 2 MIMO (både 2,4 og 5 GHz-bånd) som støtter WEP-, WPA-, WPA2 PSK- og 802.1X-EAP-autentiseringsprotokoller Wi-Fi-tilgangspunkt
Bluetooth	4.2 dobbel modus

Lagrings- og brukskrav	
Strømkrav	100 V til 240 V AC, 50 Hz til 60 Hz
Driftstemperatur	0–40 °C
Lagringstemperatur	-10–60 °C
Fuktighet	20–80% relativ fuktighet, ikke kondenserende

Strømforbruk	
Vanlig	65": 117 W 75": 157 W 86": 175 W
Ventemodus	< 0,5 W
Av	0 W

Sertifisering og overholdelse	
USA / Canada	UL, FCC, ISED, CONEG Packaging, Proposition 65
EU / EEA / EFTA / UK	CE, UKCA, LVD, CB, EMC, RED, REACH, RoHS, batteri, WEEE, emballasje, POP, økodesign
Australia / New Zealand	RCM
Ytelsesstandarder	ENERGY STAR®, HDMI

Kjøpsinformasjon	
Bestillingsnummer: SBID-GX165	SMART Board® GX065 interaktiv skjerm med innebygd OS
Bestillingsnummer: SBID-GX175	SMART Board GX075 interaktiv skjerm med innebygd OS
Bestillingsnummer: SBID-GX186	SMART Board GX086 interaktiv skjerm med innebygd OS
Valgfritt tilbehør	Se smarttech.com/accessories

Garanti	
	Inkluderer avansert maskinvareutskifting og tilgang til kundestøtte på stedet. Vilkår og betingelser varierer etter region. Kontakt din lokale forhandler eller distributør for informasjon og besøk smarttech.com/warranty .

Kabelkrav	
HDMI	Sertifisert premium høyhastighets-HDMI (18 Gbps) Maksimal lengde: 7 m
USB 2.0	USB 2.0-sertifisert Hi-Speed-støtte (480 Mbps) Maksimal lengde: 5 m
USB 3.0	USB 3.0-sertifisert SuperSpeed-støtte (5 Gbps) Maksimal lengde: 3 m
USB Type-C	SuperSpeed-støtte (5 Gbps) Maksimal lengde: 2 m
Mer informasjon	Se smarttech.com/no/kb/171744

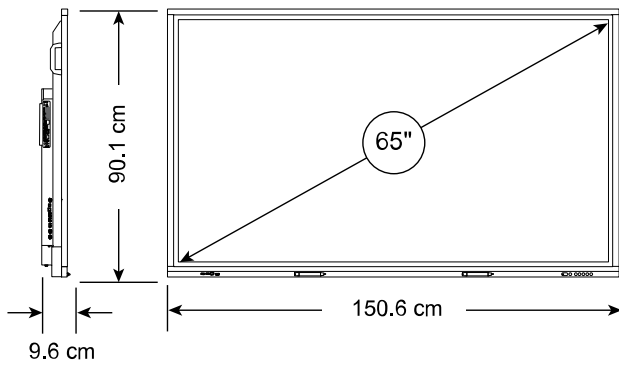
Installasjon, dimensjoner og vekt

Notater

- Alle mål $\pm 0,3$ cm. Alle vekt $\pm 0,9$ kg.
- Produktet sendes oppreist.

SBID-GX165

Mål



Vekt

42 kg

Forsendelsesdimensjoner (inkludert palle)

168,5 cm × 115,9 cm × 23,5 cm

Transportvekt

63 kg

VESA-feste

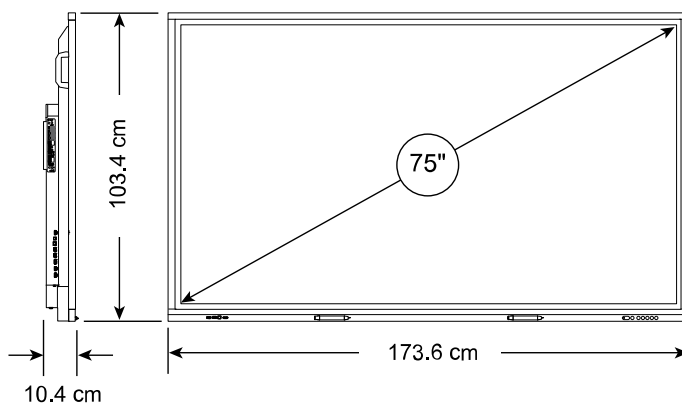
M8, 600 × 400 mm

Håndtak

2

SBID-GX175

Mål



Vekt

58 kg

Forsendelsesdimensjoner (inkludert palle)

191 cm × 127,4 cm × 26 cm

Transportvekt

82 kg

VESA-feste

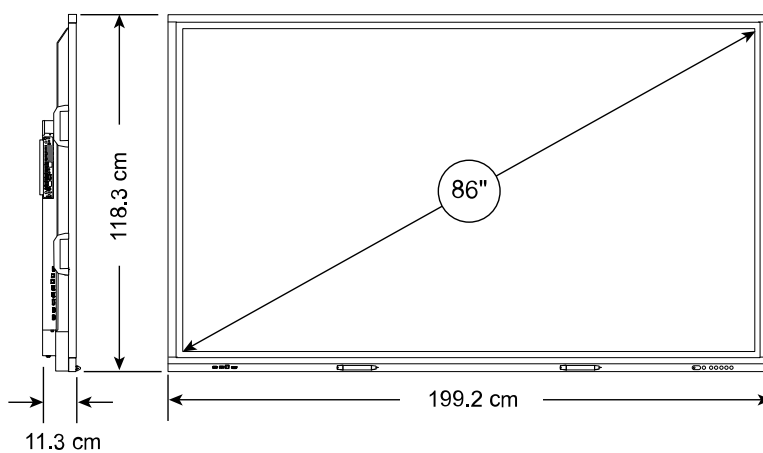
M8, 600 × 400 mm

Håndtak

2

SBID-GX186

Mål



Vekt

77 kg

Forsendelsesdimensjoner (inkludert palle)

216,5 cm × 145,4 cm × 29,5 cm

Transportvekt

107 kg

VESA-feste

M8, 700 × 400 mm

Håndtak

4